

## Seeria 4, Seinale paigaldatav köögiõhupuhasti, 60 cm, selge klaas DWA66DM50


**B**


### Valikulised tarvikud

DHZ1225 Õhupuhastaja lisapikendus 1000 mm, DHZ1235 Õhupuhastaja lisapikendus 1500 mm, DHZ6550 :, DHZ6551 :, DWZ0DX0A0 Standardne lõhnafilter (asendus), DWZ0DX0U0 Standardne retsirkulatsioonikomplekt, DWZ0XX0J0 Retsirkulatsioonikomplekt Long Life, DWZ1DX1B4 Lõhnafilter Clean Air (asendus), DWZ1DX1I4 Retsirkul.kompl. Clean Air, DWZ1DX1I6 Retsirkul.kompl. Clean Air Plus, DWZ1FX5C6 Väline retsirkul.kompl. Clean Air Plus, DWZ1FX5D1 Väline retsirkul.kompl. Long Life, DZZ0XX0P0 Lõhnafilter Long Life (asendus), DZZ1XX1B6 Lõhnafilter Clean Air Plus (asendus), HEZG9AS00S :

## Klaaskujundusega õhupuhasti: võimsus kombineeritud kumerklaasis disaniga, mis teie köögiga sobib.

- Äärmiselt vaikne – maksimaalse jõudluse ja minimaalse müratasemega õhupuhasti.
- TouchSelect juhtimine – vali õhupuhasti sätteid kiiresti puuteekraanil.
- Intensiivrežiim – eemaldab köögist tugevad lõhnad kiiresti ja tõhusalt.

### Tehnilised andmed

Tüpoloogia:	Wall-mounted
Elektrijuhtme pikkus:	130.0 cm
Korstna kõrgus:	576-897/576-1007 mm
Kõrgus:	50 mm
Min kõrgus elektripliidiplaadini:	550 mm
Min kaugus gaasipliidini:	650 mm
Netokaal:	13.8 kg
Juhtelemendi tüüp:	elektroniline
Kiirussätete arv:	3-stages + intensive setting
Maks. õhu väljapuhe:	401 m <sup>3</sup> /h
Võimendusasendi ringluse väljundvõimsus:	441 m <sup>3</sup> /h
Maks. retsirkulatsioon:	337 m <sup>3</sup> /h
Võimendusasendi õhuväljutus:	615 m <sup>3</sup> /h
Maximum Air flow:	401 m <sup>3</sup> /h
Tulede arv:	2
Müratase:	59 dB(A) re 1 pW
Õhuväljundi diameeter:	120 / 150 mm
Rasvafiltri materjal:	Pestav alumiinium
EAN-kood:	4242005050925
Võimsus:	220 W
Vool:	10 A
Pinge:	220-240 V
Sagedus:	50; 60 Hz
Pistiku tüüp:	Schuko-/Gardy-pistik, maand-ga
Paigaldamise tüüp:	Eraldiseisev sein



## **Seeria 4, Seinale paigaldatav köögiõhupuhasti, 60 cm, selge klaas DWA66DM50**

**Klaaskujundusega õhupuhasti: võimsus  
kombineeritud kumerklaasis disaniga, mis  
teie köögiga sobib.**

### **Jõudlus ja võimsus**

- Energiatõhususklass: B (saadaolevad klassid A+++ kuni D)
- Äratõmbekiirus vastavalt standardile EN 61591,  $\varnothing$  15 cm:  
tavarežiimis max 400 m<sup>3</sup>/h, intensiivrežiimis 615 m<sup>3</sup>/h
- Müratase vastavalt standardile EN 60704-2-13: tavarežiimis max 59  
dB(A) re 1 pW; intensiivrežiimis 69 dB(A) re 1 pW
- CleanAir Plusi retsirkulatsioonikomplektiga (valikuline lisatarvik)
- Väljatõmbekiirus retsirkulatsioonirežiimis Max tavarežiimis:337m<sup>3</sup>/h
- Intensiivrežiim:441m<sup>3</sup>/h
- Müratase retsirkulatsioonirežiimis Max tavarežiimis:70dB(A) re 1  
pW
- Intensiivrežiim:74 dB(A) re 1 pW
- 3 võimsusastet ja 1 intensiivaste
- Elektrooniline juhtimine

### **Disain**

- Paigaldatav seinale pliidi kohale
- Valguskujundus on valge/sinine
- Metallist rasvafilter, nõudepesumasinas pestav

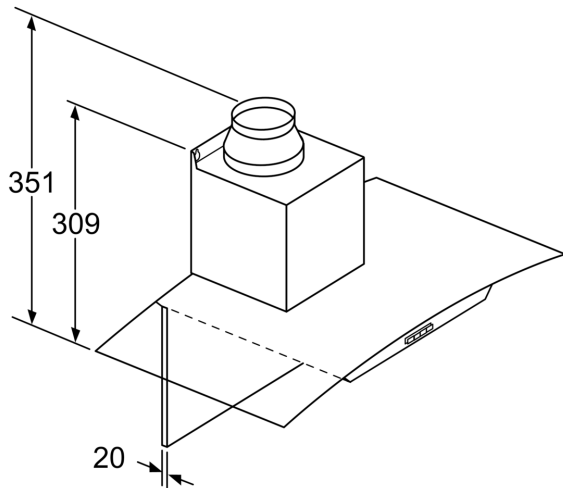
### **Keskkond ja ohutus**

- Kahe kanali ja suure jõudlusega ventilaatorimootor

### **Paigaldus ja lisatarvikud**

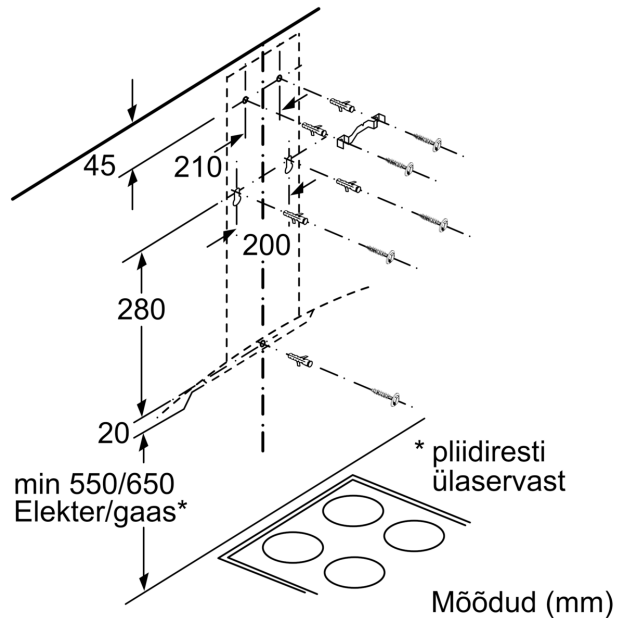
- Kasutatav aktiivsõefiltriga või ühendatav äratõmbekanaliga
- Retsirkulatsiooniga äratõmbe puhul on vaja standardset  
retsirkulatsioonikomplekti või Clean Air Plusi  
retsirkulatsioonikomplekti (lisatarvik)
- Ühesuunalise klapi

**Seeria 4, Seinale paigaldatav  
köögiõhupuhasti, 60 cm, selge klaas  
DWA66DM50**

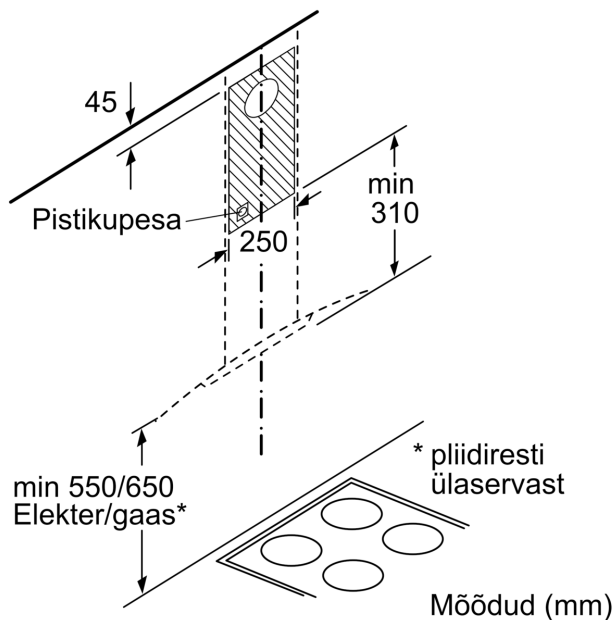


Tagaseina kasutamisel  
tuleb tähelepanu pöörata  
seadme disainile.

Mõõdud (mm)

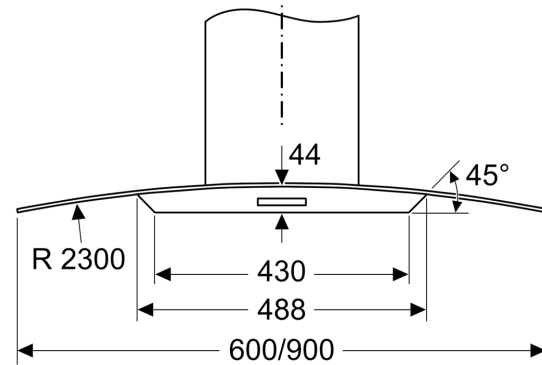


Mõõdud (mm)



Mõõdud (mm)

Mõõdud, mm



Mõõdud tagaseinapaneeelide disaini jaoks.  
Palun pidage silmas, et kõik mõõdud on  
antud tolerantsidega. Tegelikke mõõte tuleb  
olemasoleval seadmel kontrollida.