

Seeria 4, Ülakapi alla paigaldatav õhupuhasti, 60 cm, Roostevaba teras DUL63CC50



Valikulised tarvikud

DHZ2701 Standardne lõhnafilter

Ülemise köögikapi alla või seinale paigaldatav ruumi säästev õhupuhasti.

Tehnilised andmed

Tüpoloogia:	Built-in/Built-under
Elektrijuhtme pikkus:	145.0 cm
Min kõrgus elektripliidiplaadini:	650 mm
Min kaugus gaasipliidini:	650 mm
Netokaal:	6.2 kg
Juhtelemendi tüüp:	mehaaniline
Kiirussätete arv:	3-etapiline
Maks. õhu väljapuhe:	350 m ³ /h
Maks. retsirkulatsioon:	110 m ³ /h
Maximum Air flow:	350 m ³ /h
Tulede arv:	2
Müratase:	72 dB(A) re 1 pW
Õhuväljundi diameeter:	120 / 100 mm
Rasvafiltri materjal:	Pestav alumiinium
EAN-kood:	4242002968506
Võimsus:	146 W
Pinge:	220-240 V
Sagedus:	50 Hz
Pistiku tüüp:	Schuko-/Gardy-pistik, maand-ga
Paigaldamise tüüp:	Allaehitatud



4 242002 968506



Seeria 4, Ülakapi alla paigaldatav õhupuhasti, 60 cm, Roostevaba teras DUL63CC50

Ülemise köögikapi alla või seinale paigaldatav ruumi säästev õhupuhasti.

Omadused

- Built-under Hood, roostevaba teras
- Kasutatav aktiivsõefiltriga või ühendatav äratõmbekanaliga
- Saab paigaldada köögi seinakapi alla või seinale
- Minimaalne/maksimaalne müratase tavarežiimis: 56/72 dB(A)

Disain

- Reguleeritav klaassirm

Mugavus

- 3 võimsusastet
- Vajutatavad nupud
- Metallist rasvafilter, nõudepesumasinas pestav

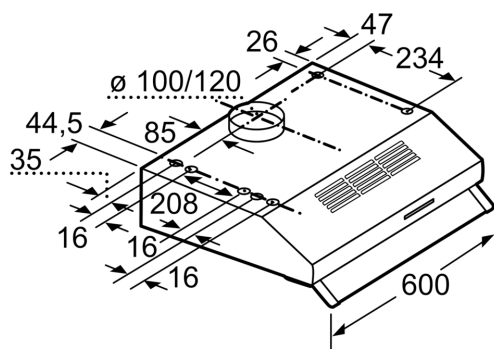
Jõudlus ja võimsus

- 1 mootor
- 2 x LED 4W E14
- Maksimaalne õhu väljatõmbekiirus: 350 m³/h (vastavalt standardile EN 61591)
- Maksimaalne tavakasutuse müratase: 72 dB(A) re 1 pW (helirõhk 58 dB(A) re 20 µPa) (vastavalt standarditele EN 60704-3 ja EN 60704-2-13)

Tarbimine ja jõudlus

- 100 või 120 mm läbimõõduga toru

**Seeria 4, Ülakapi alla paigaldatav
õhupuhasti, 60 cm, Roostevaba teras
DUL63CC50**



Mõõdud (mm)