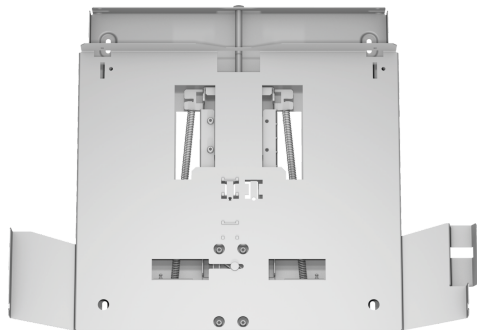


## Reguleerimisraam DSZ4660



- Sobib teleskoopõhupuhastitele
- Allalastava raamiga saab õhukese õhupuhasti täielikult köögikappi peita.
- Otse köögiseinale paigaldatav
- Sobib 60 cm laiusele õhupuhastile

---

### Tehnilised andmed

Pakitud toote mõõdud (k x l x s): .....90 x 530 x 640 mm  
Kaubaaluse mõõdud: .....150.0 x 80.0 x 120.0  
Tavapärane üksuste arv kaubaaluse kohta: .....30  
Netokaal: .....2.8 kg  
Brutokaal: .....5.0 kg  
EAN-kood: .....4242002882390

---



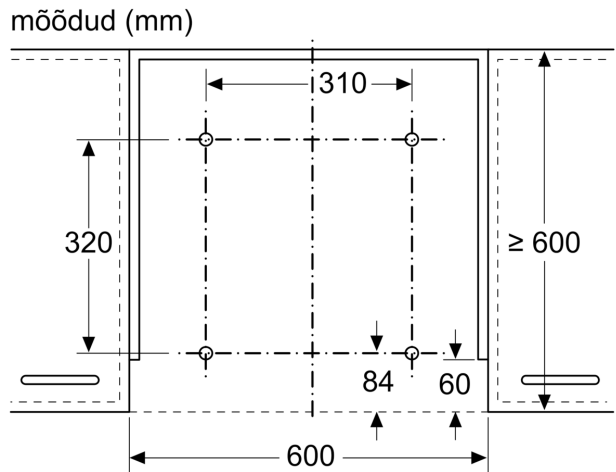
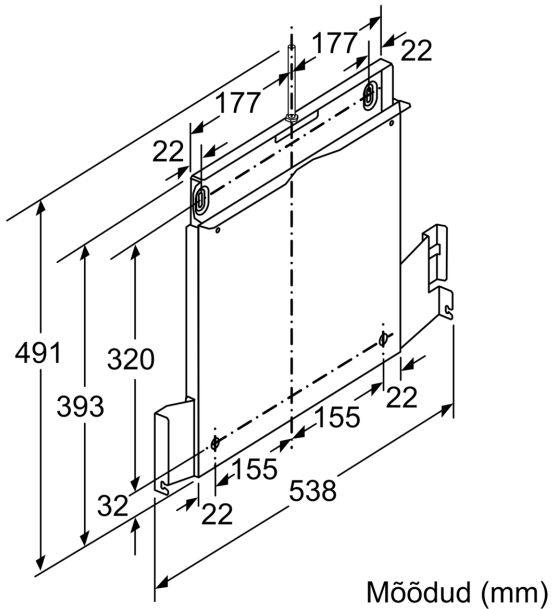
## Reguleerimisraam DSZ4660

---

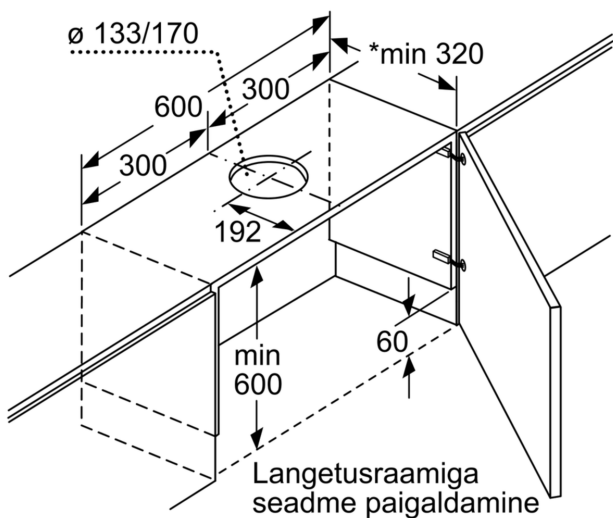
### Lisavarustus

- Sobib teleskoopõhupuhastitele
- Allalastava raamiga saab õhukese õhupuhasti täielikult köögikappi peita.
- Otse köögiseinale paigaldatav
- Sobib 60 cm laiusele õhupuhastile

## Reguleerimisraam DSZ4660



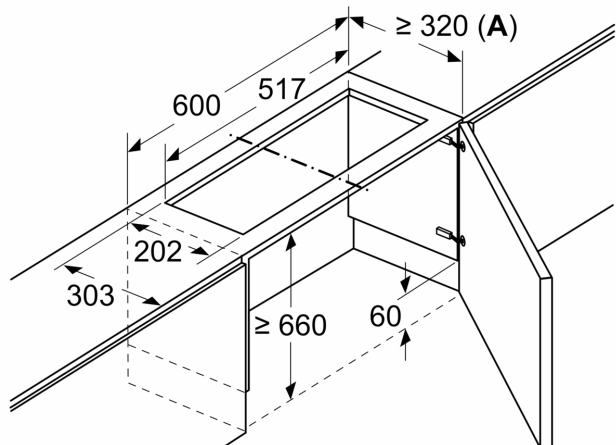
Langetusraamiga teleskoop-õhupuhasti  
paigaldamine  
Paigaldamine otse köögiseinale



\* vt kombinatsioonitabelit

Mõõdud (mm)

Mõõdud (mm)  
**Lameda kuhu paigaldamine**  
õhuringluskomplekti ja rippraamiga



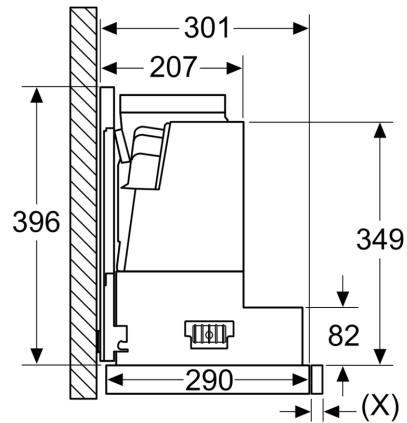
A: Vt kombinatsioonitabel

mõõdud (mm)  
Kombinatsioonitabel 60 cm langetusraamiga teleskoop-õhupuhastile

Seadmemudel kapis	Seadme paigaldussügavus langetusraamiga	Käepidemeliistu sügavus (X)	Paigaldussügavus kokku	Mööblikorpuse sügavus
Mudel A	301	17	318	≥ 320
	301	20	321	≥ 323
	301	32	333	≥ 335
Mudel B	301	32	333	≥ 335

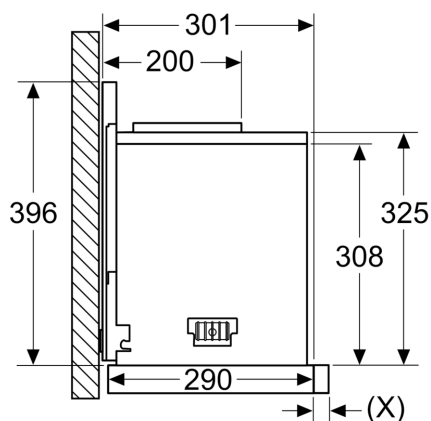
Kui kasutate süvispaneeli >5 mm, peab langetusraam olema altpoolt toetatud. Mööblikorpuse sügavust tuleb vastavalt kohandada.

mõõdud (mm)  
Mudel A



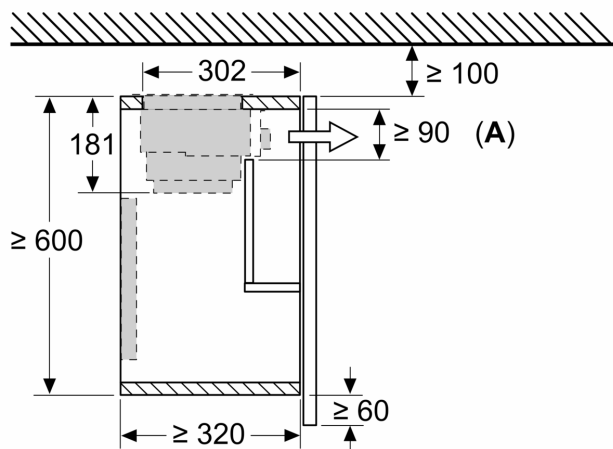
Langetusraamiga teleskoop-õhupuhasti paigaldamine – mööblikorpuse sügavus vastavalt kombinatsioonitabelile

mõõdud (mm)  
Mudel B



Langetusraamiga teleskoop-õhupuhasti paigaldamine – mööblikorpuse sügavus vastavalt kombinatsioonitabelile

Mõõdud (mm)  
Lameda kuhu paigaldamine  
õhuringluskomplekti ja rippraamiga



A: filtri vahetamine