

**Seeria 6, Lakke paigaldatav  
köögiõhupuhasti, 90 cm, Roostevaba  
teras  
DRC97AQ50**



**Valikulised tarvikud**

DIZ0JC2D0	Väline retsirkul.kompl. Long Life valge
DIZ0JC5D0	Retsirkul.kompl. Long Life roostev.ter.
DIZ1JC2C6	Väl. retsirk.kompl. Clean Air Plus valge
DIZ1JC5C6	Retsirk.kompl. Clean Air Plus r-v teras
DZZ0XX0P0	Lõhnafilter Long Life (asendus)
DZZ1XX1B6	Lõhnafilter Clean Air Plus (asendus)
HEZG9AS00S :	

**See otse lakke integreeritav õhupuhasti  
säästab ruumi ja sobib suurepäraselt  
kasutamiseks avatud plaaniga köögis.**

- Äärmiselt vaikne – maksimaalse jõudluse ja minimaalse müratasemega õhupuhasti.
- Lihtsasti puhastatav sisemus – peidetud kruvid ja juhtmed ning ümarad nurgad muudavad puhastamise lihtsaks.
- Hääljuhtimine – Amazon Alexa võimaldab juhtida seadmeid häälega.\*
- Õhupuhasti juhtimine pliidi kaudu – reguleeri õhupuhastit otse pliidilt.
- Home Connect – targalt ühenduvad õhupuhastid muudavad sinu elu lihtsamaks.

**Tehnilised andmed**

Tüpoloogia:	Island/Ceilling
Elektrijuhtme pikkus:	130.0 cm
Paigaldamiseks nõutav niši suurus (k x l x s):	299mm x 888.0mm x 487mm mm
Min kõrgus elektripliidiplaadini:	650 mm
Min kaugus gaasipliidiini:	650 mm
Netokaal:	21.1 kg
Juhtelemendi tüüp:	elektrooniline
Kiirussätete arv:	3-etapiline, 2 intensiivset
Maks. õhu väljapuhe:	459 m <sup>3</sup> /h
Võimendusasendi ringluse väljundvõimsus:	565.0 m <sup>3</sup> /h
Maks. retsirkulatsioon:	422 m <sup>3</sup> /h
Võimendusasendi õhuväljutus:	798 m <sup>3</sup> /h
Maximum Air flow:	459 m <sup>3</sup> /h
Tulede arv:	4
Müratase:	56 dB(A) re 1 pW
Õhuväljundi diameeter:	150 mm
Rasvafiltri materjal:	Pestav roostevaba teras
EAN-kood:	4242005103973
Võimsus:	174 W
Pinge:	220-240 V
Sagedus:	50; 60 Hz
Pistiku tüüp:	Schuko-/Gardy-pistik, maand-ga
Paigaldamise tüüp:	Saar
Viivitusega väljalülitusrežiimid:	10 min



## **Seeria 6, Lakke paigaldatav köögiõhupuhasti, 90 cm, Roostevaba teras DRC97AQ50**

**See otse lakke integreeritav õhupuhasti  
säästab ruumi ja sobib suurepäraselt  
kasutamiseks avatud plaaniga köögis.**

### **Jõudlus ja võimsus**

- Energiatõhususklass: A (saadaolevad klassid A+++ kuni D)
- Äratõmbekiirus vastavalt standardile EN 61591,  $\varnothing$  15 cm:  
tavarežiimis max 458 m<sup>3</sup>/h, intensiivrežiimis 798 m<sup>3</sup>/h
- Müratase vastavalt standardile EN 60704-2-13: tavarežiimis max 56  
dB(A) re 1 pW; intensiivrežiimis 68 dB(A) re 1 pW
- CleanAir Plusi retsirkulatsioonikomplekti (saadaval lisatarvikuna)  
kasutamisel
- Äratõmbekiirus retsirkulatsioonirežiimis Max tavarežiimis:422m<sup>3</sup>/h
- Intensiivrežiim:565m<sup>3</sup>/h
- Müratase retsirkulatsioonirežiimis CleanAir Plusi lõhnafiltriga Max  
tavarežiimis:63dB(A) re 1 pW
- Intensiivrežiim:69dB(A) re 1 pW
- 3 võimsusastet ja 2 intensiivastet
- Automaatne järelventilatsioon (10 minutit)
- Elektrooniline juhtimine puldiga
- Juhtimisvalikud: CookConnect (ühilduva pliidiplaadiga)
- Automaatne tagasilülitus

### **Disain**

- 4 x 3 W LED
- SoftLight
- Hämmardamisfunktsioon
- Vaikne ja tõhus harjadeta mootor

### **Mugavus**

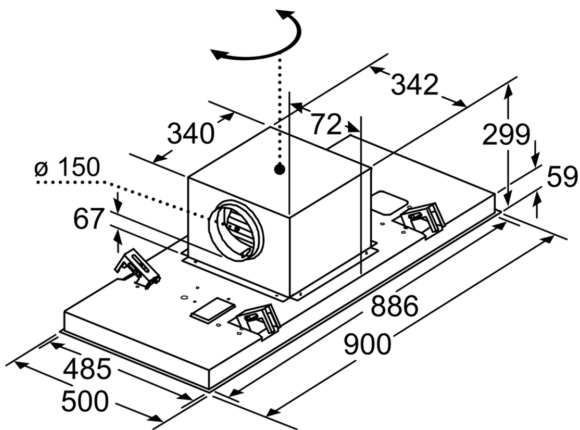
- Metallist rasvafilter, nõudepesumasinas pestav
- Rasva- ja söefilter
- Äratõmme servades
- Home Connect ühendatud koduseadmete juhtimiseks nutitelefoni  
või tahvelarvutiga (ainult riikides, kus Home Connect on saadaval)
- Intervallrežiim: saadaval Home Connecti kaudu
- Vaigistamisfunktsioon: saadaval Home Connecti kaudu

### **Paigaldus ja lisatarvikud**

- Paigaldatav lakke pliidi kohale
- Kasutatav aktiivsöefiltriga või ühendatav äratõmbekanaliga
- Puhta õhu retsirkulatsiooni komplekt
- Pööratav puhur, õhu väljalase on võimalik kõigil neljal küljel

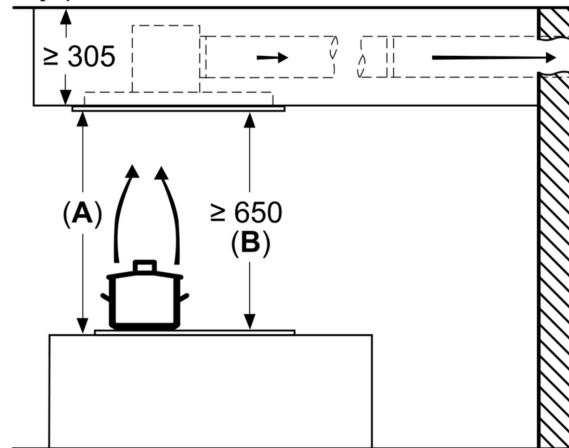
**Seeria 6, Lakke paigaldatav  
köögiõhupuhasti, 90 cm, Roostevaba  
teras  
DRC97AQ50**

Ventilaatori väljalaskeava saab keerata  
kõigisse nelja suunda



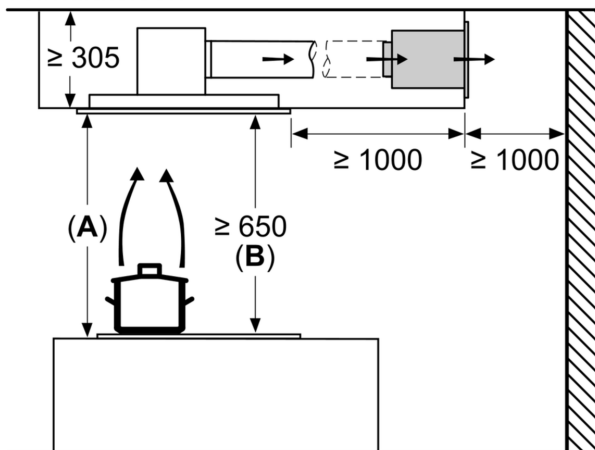
Mõõdud (mm)

Mõõdud (mm)  
Väljapuhe



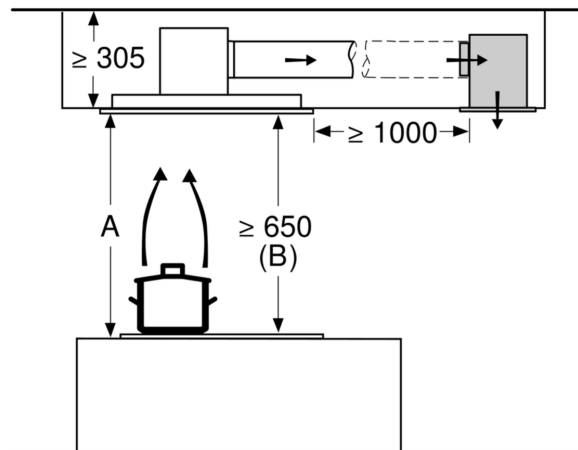
**A:** Optimaalne jõudlus 700–1500  
**B:** Pliidiresti ülaservast

Mõõdud (mm)  
Tsirkulatsioon

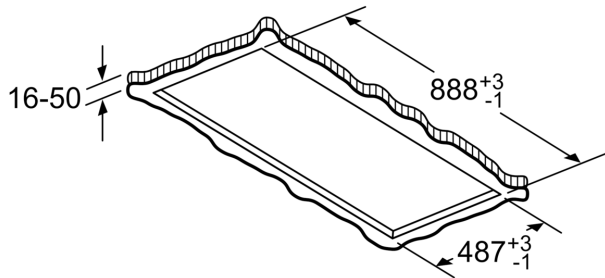


**A:** optimaalne jõudlus 700–1500  
**B:** pliidiresti ülaservast

Mõõdud (mm)  
Tsirkulatsioon



**A:** optimaalne jõudlus 700–1500  
**B:** pliidiplaadi ülaservast



Ärge paigaldage otse kipsplaadile või muule sellelaolisele ripplae kergehitusmaterjalile. Nõutav on sobiv alustoes, mis on kindlalt betoonlaega ühendatud.

Mõõdud (mm)