

**Seeria 2, Ülakappi integreeritav
õhupuhasti, 53 cm, Antratsiit
DLN53AA70**



Valikulised tarvikud

- DWZ0IN0A0 Standardne lõhnafilter (asendus)
DWZ0IN0T0 Standardne retsirkulatsioonikomplekt

**Integreeritav õhupuhasti, mis pakub köögi
planeerimisel paindlikkust, kuna selle
saab paigaldada nii seinale kui ka
köögisaares kohale.**

- Vaikne – maksimaalne väljatõmme ja madal müratase.

Tehnilised andmed

Tüpoloogia: Built-in/Built-under
Elektrijuhtme pikkus: 150.0 cm
Paigaldamiseks nõutav niši suurus (k x l x s):	... 208mm x 493.0mm x 257mm mm
Min kõrgus elektripliidiplaadini: 550 mm
Min kaugus gaasipliidini: 650 mm
Netokaal: 5.8 kg
Juhtelemendi tüüp: mehaaniline
Kiirussätete arv: 3-etapiline
Maks. õhu väljapuhe: 302 m ³ /h
Maks. retsirkulatsioon: 300 m ³ /h
Maximum Air flow: 302 m ³ /h
Tulede arv: 2
Müratase: 62 dB(A) re 1 pW
Õhuväljundi diameeter: 120 mm
Rasvafiltri materjal: Pestav alumiinium
EAN-kood: 4242005095476
Võimsus: 121 W
Vool: KSA A
Pinge: 220-240 V
Sagedus: 50 Hz
Pistikü tüüp: Schuko-/Gardy-pistik, maand-ga
Paigaldamise tüüp: Kappi sisseehitatud



4 242005 095476

Seeria 2, Ülakappi integreeritav õhupuhasti, 53 cm, Antratsiit DLN53AA70

**Integreeritav õhupuhasti, mis pakub köögi
planeerimisel paindlikkust, kuna selle
saab paigaldada nii seinale kui ka
köögisaare kohale.**

Jõudlus ja võimsus

- Canopy, antratsiit
- Energiatõhususklass: D (saadaolevad klassid A+++ kuni D)
- Keskmine energiakulu: 67.7 kWh aastas
- Max äratõmbekiirus: 302 m³/h
- Minimaalne/maksimaalne müratase tavarežiimis: 46/62 dB(A)

Disain

- Liugurlüliti

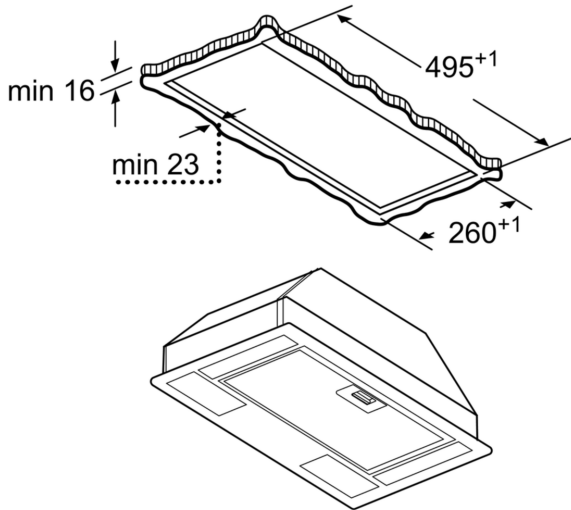
Mugavus

- Kasutatav aktiivsõefiltriga või ühendatav äratõmbekanaliga
- Retsirkulatsioonikomplekt
- Kappi integreeritav
- 3 võimsusastet
- 1 mootor
- Metallist rasvafilter, nõudepesumasinas pestav
- Värvi temperatuur: 2700 K

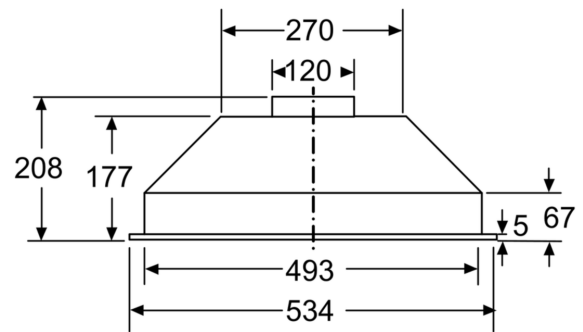
Tehnilised andmed

- Mõõtmed (K x L x S): 208 x 534 x 300 mm
- Mõõtmed integreerituna (K x L x S): 208 x 493 x 257 mm

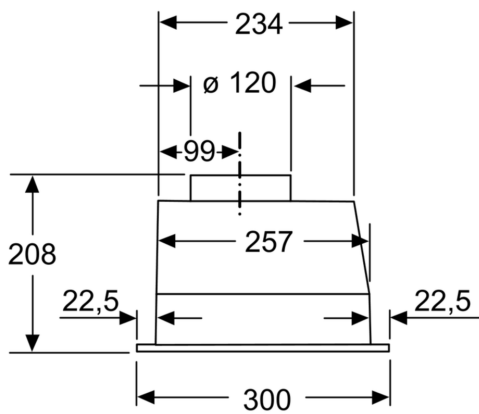
**Seeria 2, Ülakappi integreeritav
õhupuhasti, 53 cm, Antratsiit
DLN53AA70**



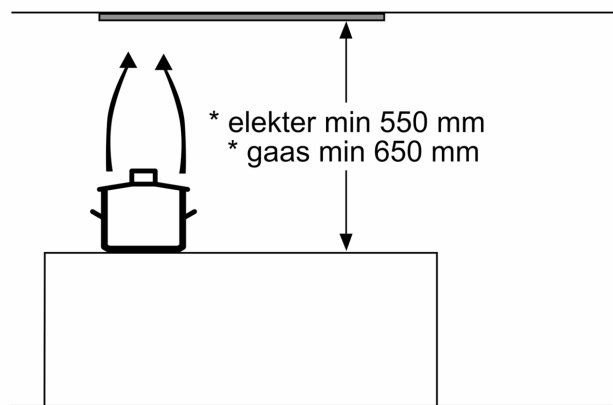
Mõõdud (mm)



Mõõdud (mm)



Mõõdud (mm)



* pliidi resti ülaservast

Mõõdud (mm)