

Seeria 8, Teleskoop-köögiõhupuhasti, 60 cm, Roostevaba teras DFS067K51



A



Valikulised tarvikud

| | |
|--------------|--|
| DSZ4561 | Standardne lõhnafilter (asendus) |
| DSZ4565 | Standardne retsirkulatsioonikomplekt |
| DSZ4660 : | |
| DWZ0IT0P0 | Lõhnafilter Long Life (asendus) |
| DWZ1IT1D1 | Väline retsirkul.kompl. Long Life |
| DWZ1IX1B6 | Lõhnafilter Clean Air Plus (asendus) |
| DWZ1IX1C6 | Väline retsirkul.kompl. Clean Air Plus |
| DWZ2IT1B4 | Lõhnafilter Clean Air (asendus) |
| DWZ2IT1I4 | Retsirkul.kompl. Clean Air |
| HEZG9AS00S : | |

See vaevumärgatavalt seinakappi integreeritav teleskoopõhupuhasti tagab köögis puhta disaini.

- **Extra silent** – suure jõudluse ja minimaalse müratasemega õhupuhasti.
- **EcoSilence Drive™** – võimas ja energiasäästlik mootor õhupuhastitele.
- **Intensiivrežiim** – eemaldab köögist tugevad lõhnad kiiresti ja tõhusalt.

Tehnilised andmed

| | |
|--|-------------------------------------|
| Tüpoloogia: |Pull-out |
| Elektrijuhtme pikkus: |175.0 cm |
| Paigaldamiseks nõutav niši suurus (k x l x s): | ... 385mm x 524.0mm x 290mm mm |
| Min kõrgus elektripliidiplaadini: |430 mm |
| Min kaugus gaaspliidini: |650 mm |
| Netokaal: |11.8 kg |
| Juhtelemendi tüüp: | elektrooniline |
| Kiirussätete arv: |3-etapiline, 2 intensiivset |
| Maks. õhu väljapuhe: |392 m ³ /h |
| Võimendusasendi ringluse väljundvõimsus: |628 m ³ /h |
| Maks. retsirkulatsioon: |358 m ³ /h |
| Võimendusasendi õhuväljutus: |717 m ³ /h |
| Maximum Air flow: |392 m ³ /h |
| Tulede arv: |2 |
| Müratase: |53 dB(A) re 1 pW |
| Õhuväljundi diameeter: |120 / 150 mm |
| Rasvafiltri materjal: |Pestav roostevaba teras |
| EAN-kood: |4242005232079 |
| Võimsus: |144 W |
| Vool: |10 A |
| Pinge: |220-240 V |
| Sagedus: |50; 60 Hz |
| Pistiku tüüp: |Schuko-/Gardy-pistik, maand-ga |
| Paigaldamise tüüp: |Kappi sisseehitatud |
| Viivitusega väljalülitusrežiimid: |10 min |



Seeria 8, Teleskoop-köögiõhupuhasti, 60 cm, Roostevaba teras DFS067K51

**See vaevumärgatavalt seinakappi
integreeritav teleskoopõhupuhasti tagab
köögis puhta disaini.**

Versioon

- Laius: 60 cm
- Värv: roostevaba teras
- Integreeritav 60 cm laiusesse seinakappi
- Kasutatav aktiivsöefiltriga või ühendatav äratõmbekanaliga
- Retsirkulatsiooniga äratõmbe puhul on vaja standardset retsirkulatsioonikomplekti või Clean Air Plusi retsirkulatsioonikomplekti (lisatarvik)

Mugavus

- Elektrooniline juhtimine, Touch Select Basic Control, LightLine
- 3 võimsusastet ja 2 intensiivastet
- Automaatne seadistuste taastamine (6 minutit)
- Automaatne järelventilatsioon (10 minutit)
- Õhukvaliteedi sensor

Omadused

- 2 x 1,5 W LED-valgusti
- Hämmardamisfunktsioon
- Metallist rasvafilter, nõudepesumasinas pestav
- Rasva- ja söefilter

Jõudlus

- Äratõmbekiirus vastavalt standardile EN 61591: 717 m³/h
- Minimaalne/maksimaalne müratase tavarežiimis: 41/53 dB(A)
- CleanAir Plusi retsirkulatsioonikomplektiga (valikuline lisatarvik)
- Väljatõmbekiirus retsirkulatsioonirežiimis Max tavarežiimis: 358 m³/h
- Intensiivrežiim: 628 m³/h
- Müratase retsirkulatsioonirežiimis Max tavarežiimis: 60 dB(A) re 1 pW
- Intensiivrežiim: 71 dB(A) re 1 pW
- Vaikne ja tõhus harjadeta mootor

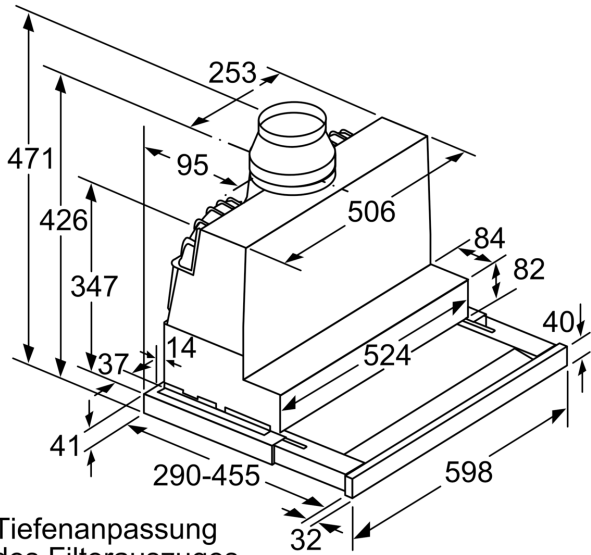
Kavandamine ja paigaldamine

- Kaasas käepide/profiil
- Mõõtmed (K x L x S): 426 x 598 x 290 mm
- Toru läbimõõt: 150 mm (kaasas Ø 120 mm)
- Ühesuunalise klapi

Tarbimine

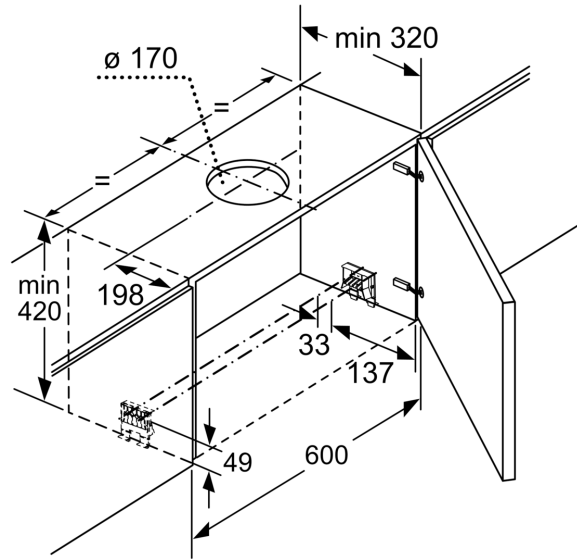
- Energiatõhususklass: A (saadaolevad klassid A+++ kuni D)
- Keskmine energiakulu: 37.8 kWh aastas

**Seeria 8, Teleskoop-köögiõhupuhasti,
60 cm, Roostevaba teras
DFS067K51**

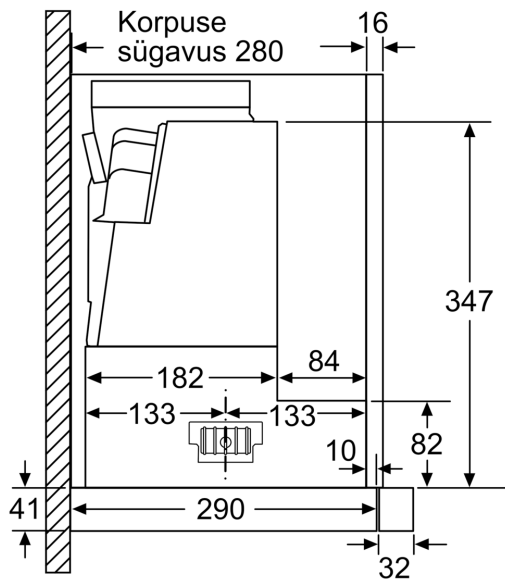


Tiefenanpassung
des Filterauszuges
bis 29 mm möglich

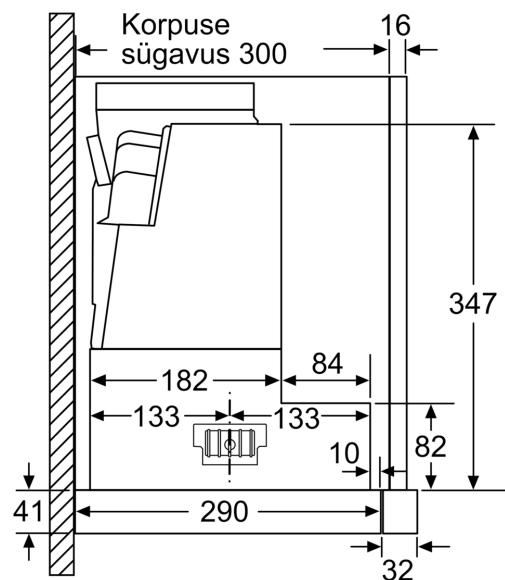
Mõõdud (mm)



Mõõdud (mm)



Mõõdud (mm)



Mõõdud (mm)

