

Serie | 6, Teleskoop-köögiõhupuhasti, 60 cm, roostevaba teras DFS067E51

B

Valikulised tarvikud

DSZ4561 : Standardne lõhnafilter (asendus)
DSZ4565 : Standardne retsirkulatsioonikomplekt
DSZ4656 :
DSZ4660 :
DWZ0IT0P0 : Lõhnafilter Long Life (asendus)
DWZ1IX1B6 : Lõhnafilter Clean Air Plus (asendus)
DWZ1IX1C6 : Väline retsirkul.kompl. Clean Air Plus

Teleskoopõhupuhasti, mis praktiliselt kaob ülemise kapi sisse andes köögile peene ilme.

- Extra silent – suure jõudluse ja minimaalse müratasemega õhupuhasti.
- Rasva filtreerimise tase – filtreerib õhus leiduvast rasvast rohkem kui 85%.
- EcoSilence Drive™ – võimas ja energiasäästlik mootor õhupuhastitele.
- LED-valgustus – energiasäästlik ja korralik valgustus pliidiplaadi kohal.
- Intensiivrežiim – eemaldab köögist tugevad lõhnad kiiresti ja tõhusalt.

Tehnilised andmed

Tüpoloogia : Pull-out
Kinnitussertifikaadid : CE, VDE
Elektrijuhtme pikkus : 175 cm
Paigaldamiseks nõutav niši suurus (k x l x s) : 385mm x 524.0mm x 290mm mm
Min kaugus elektripliidini : 430 mm
Min kaugus gaaspliidini : 650 mm
Netokaal : 11,6 kg
Juhtlemendi tüüp : elektrooniline
Kiirussätete arv : Kolmeetapiline, 2 intensiivne
Maksimaalne väljundõhu ekstraheerimine : 388 m³/h
Võimendusasendi ringluse väljundvõimsus : 628 m³/h
Ringleva õhu maksimumväljund : 358 m³/h
Võimendusasendi õhuväljutus : 739 m³/h
Tulede arv : 2
Müratase : 54 dB(A) re 1 pW
Õhuväljundi diameeter : 150 / 120 mm
Rasvafiltri materjal : Pestav alumiinium
EAN-kood : 4242002947167
Ühenduse nimivõimsus : 146 W
Vool : 10 A
Pingeline : 220-240 V
Sagedus : 60; 50 Hz
Pistiku tüüp : Schuko-/Gardy-pistik, maand-ga
Paigaldamise tüpoloogia : Kappi sisseehitatud



Serie | 6, Teleskoop-köögiõhupuhasti, 60 cm, roostevaba teras DFS067E51

Teleskoopõhupuhasti, mis praktiliselt kaob ülemise kapi sisse andes köögile peene ilme.

Jõudlus ja võimsus

- Energiatõhususklass: B (saadaolevad klassid A+++ kuni D)
- Äratõmbekiirus vastavalt standardile EN 61591, \varnothing 15 cm: tavarežiimis max 388 m³/h, intensiivrežiimis 739 m³/h
- Müratase vastavalt standardile EN 60704-2-13: tavarežiimis max 54 dB(A) re 1 pW; intensiivrežiimis 69 dB(A) re 1 pW
- CleanAir Plusi retsirkulatsioonikomplektiga (valikuline lisatarvik)
Väljatõmbekiirus retsirkulatsioonirežiimis
Max tavarežiimis: 358 m³/h
Intensiivrežiim: 628 m³/h
Müratase retsirkulatsioonirežiimis
Max tavarežiimis: 60 dB(A) re 1 pW
Intensiivrežiim: 71 dB(A) re 1 pW
- 3 võimsusastet ja 2 intensiivastet
- Automaatne seadistuste taastamine (6 minutit)

Disain

- 2 x 3W LED
- SoftLight
- Hämardamisfunktsioon
- Elektrooniline juhtimine, Vajutatavad nupud, 7-kohaline ekraan
- EF
- stainless steel without logo

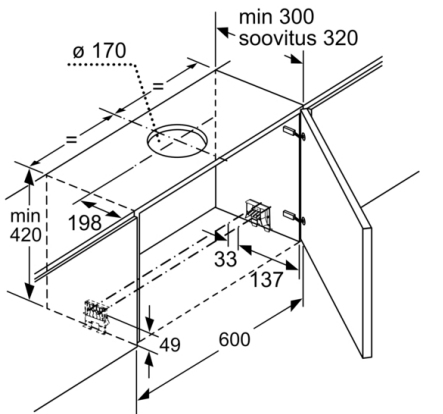
Mugavus

- Metallist rasvafilter, nõudepesumasinas pestav
- Vaikne ja tõhus harjadeta mootor

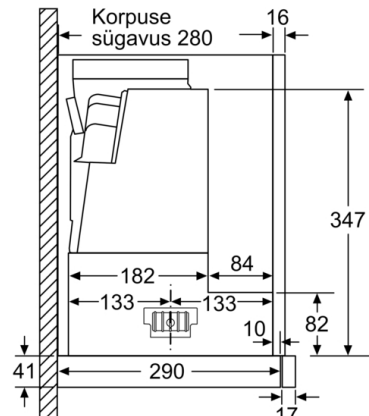
Paigaldus ja lisatarvikud

- Kasutatav aktiivsõefiltriga või ühendatav äratõmbekanaliga
- Retsirkulatsiooniga äratõmbe puhul on vaja standardset retsirkulatsioonikomplekti või Clean Air Plusi retsirkulatsioonikomplekti (lisatarvik)
- Integreeritav 60 cm laiusesse seinakappi
- Lõõri sulgklapp

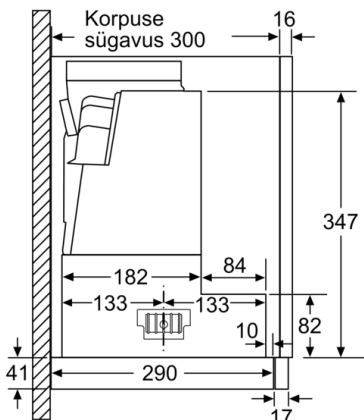
Serie | 6, Teleskoop-köögiõhupuhasti, 60 cm, roostevaba teras DFS067E51



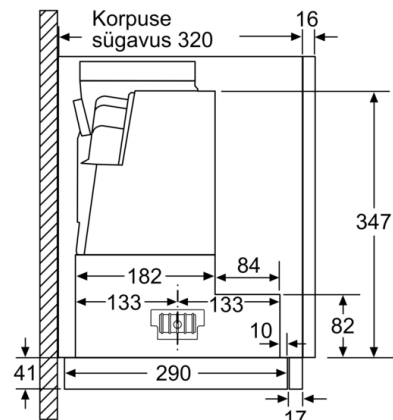
Mõõdud (mm)



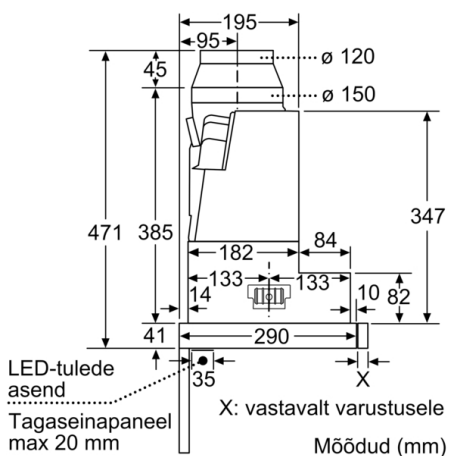
Mõõdud (mm)



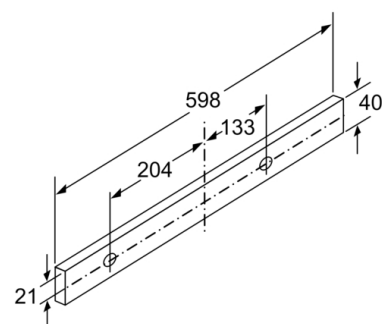
Mõõdud (mm)



Mõõdud (mm)

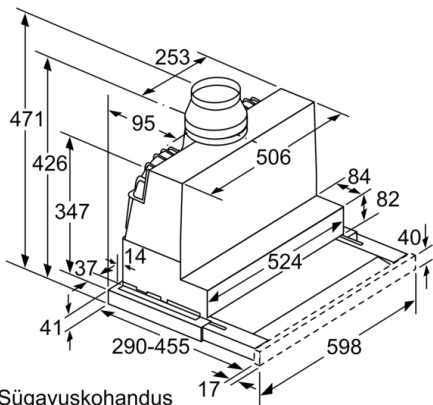


Mõõdud (mm)



Mõõdud (mm)

**Serie | 6, Teleskoop-köögiõhupuhasti, 60 cm,
roostevaba teras
DFS067E51**



Sügavuskohandus
filtri väljatõmmataval osal
on võimalik 29 mm ulatuses

Mõõdud (mm)