

Seeria 6, Seinale paigaldatav integreeritav õhupuhasti, 60 cm, selge klaas musta trükiga DBB67AM60



B

DWZ0IT0P0	Lõhnafilter Long Life (asendus)
DWZ1IB6K1	Õhupuhasti pikendus, 450-854 mm
DWZ1IB6N1	Õhupuhasti pikendus, 187-360 mm
DWZ1IT1D1	Väline retsirkul.kompl. Long Life
DWZ1IX1B6	Lõhnafilter Clean Air Plus (asendus)
DWZ1IX1C6	Väline retsirkul.kompl. Clean Air Plus
DWZ6IB1B4	Lõhnafilter Clean Air (asendus)
DWZ6IB1I4	Clean Air Standard recirculation kit

- Vaikne – maksimaalne väljatõmme ja madal müratase.
- Intensiivrežiim – eemaldab köögist tugevad lõhnad kiiresti ja tõhusalt.

Tüpoloogia: Built-in/Built-under
 Elektrijuhtme pikkus: 130.0 cm
 Paigaldamiseks nõutav niši suurus (k x l x s): ... 340mm x 560.0mm x 300mm mm
 Min kõrgus elektripliidiplaadini: 430 mm
 Min kaugus gaasipliidini: 650 mm
 Netokaal: 11.7 kg
 Juhtelemendi tüüp: elektrooniline
 Kiirussätete arv: 3-stages + intensive setting
 Maks. õhu väljapuhe: 460 m³/h
 Võimendusasendi ringluse väljundvõimsus: 652 m³/h
 Maks. retsirkulatsioon: 451 m³/h
 Võimendusasendi õhuväljutus: 749 m³/h
 Maximum Air flow: 460 m³/h
 Tulede arv: 2
 Müratase: 63 dB(A) re 1pW
 Õhuväljundi diameeter: 120 / 150 mm
 Rasvafiltri materjal: Pestav roostevaba teras
 EAN-kood: 4242005297931
 Võimsus: 256 W
 Pinge: 220-240 V
 Sagedus: 50 Hz
 Pistiku tüüp: Schuko-/Gardy-pistik, maand-ga
 Paigaldamise tüüp: Kappi sisseehitatud



Seeria 6, Seinale paigaldatav integreeritav õhupuhasti, 60 cm, selge klaas musta trükiga DBB67AM60

Versioon

- Laius: 60 cm
- Integreeritav 60 cm laiusesse seinakappi
- Kasutatav aktiivsõefiltriga või ühendatav äratõmbekanaliga

Disain

Mugavus

- Elektrooniline juhtimine, Touch Select Basic Control, elektrooniline ekraan
- 3 võimsusastet ja 1 intensiivaste
- Automaatne tagasilülitus
- Automaatne seadistuste taastamine (6 minutit)

Omadused

- SoftLight
- Värvitemperatuur: 3500 K
- Valgusintensiivsus: 451 luksi
- Energiasäästliku kondensaatoriga mootor
- Metallist rasvafilter, nõudepesumasinas pestav
- Roostevaba raamiga kassett
- Lihtne puhastada siledaid pindu ja materjale.

Jõudlus

- Äratõmbekiirus vastavalt standardile EN 61591, \varnothing 15 cm: tavarežiimis max 460 m³/h, intensiivrežiimis 749 m³/h
- Müratase vastavalt standardile EN 60704-2-13: tavarežiimis max 63 dB(A) re 1 pW; intensiivrežiimis 73 dB(A) re 1 pW
- Minimaalne/maksimaalne müratase tavarežiimis: 50/63 dB(A)
- CleanAir Plusi retsirkulatsioonikomplektiga (valikuline lisatarvik)
- Väljatõmbekiirus retsirkulatsioonirežiimis Max tavarežiimis: 451 m³/h
- Intensiivrežiim: 652 m³/h
- Müratase retsirkulatsioonirežiimis Max tavarežiimis: 67 dB(A) re 1 pW
- Intensiivrežiim: 74 dB(A) re 1 pW

Kavandamine ja paigaldamine

- Mõõtmed (K x L x S): 340 x 597 x 298 mm
- Mõõtmed integreerituna (K x L x S): 340 x 560 x 300 mm
- Toru läbimõõt: 150 mm (kaasas \varnothing 120 mm)
- Ühesuunalise klapiga
- Elektrijuhtme pikkus: 1.3 m
- sisestage siia tekst

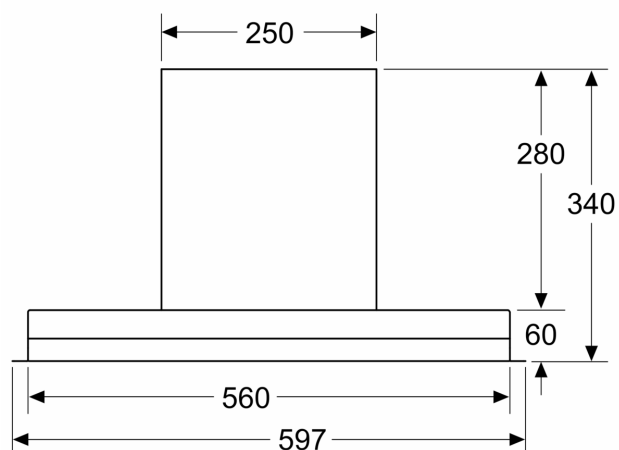
Tarbimine

- Energiatõhususklass: B (saadaolevad klassid A+++ kuni D)
- Keskmine energiakulu: 62.7 kWh aastas
- Puhuri energiatõhususklass: B*
- Valgusintensiivsuse energiaklass: A*
- Rasva filtreerimise energiatõhususklass: B
- Nimivõimsus: 256 W

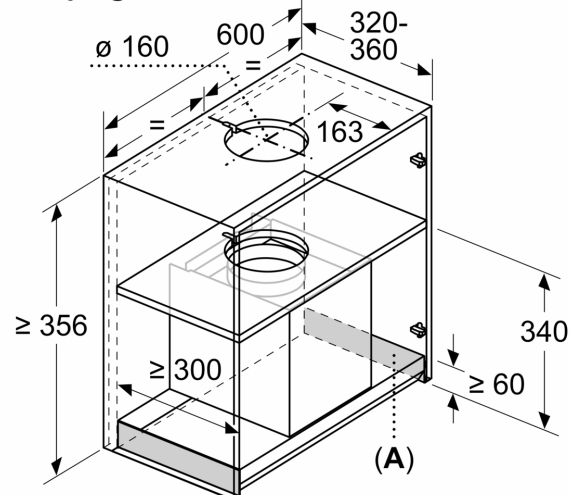
*Vastavalt EL-i määrusele nr 65/2014.

**Seeria 6, Seinale paigaldatav
integreeritav õhupuhasti, 60 cm,
selge klaas musta trükiga
DBB67AM60**

mõõdud (mm)
Eestvaade

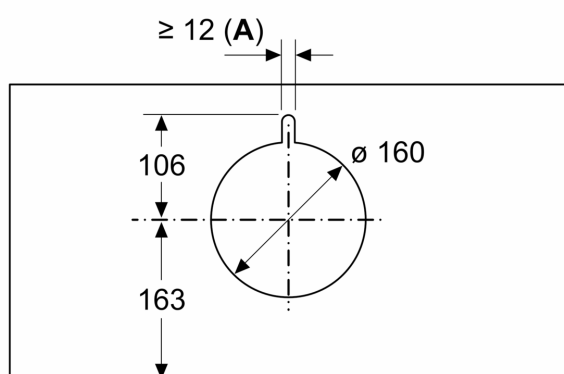


mõõdud (mm)
Näide paigaldamise kohta



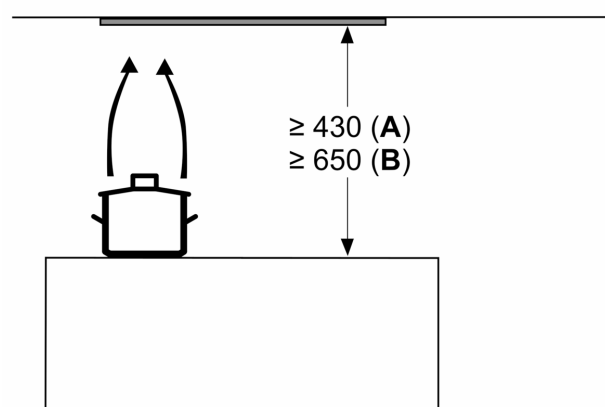
A: Ilma hingedeta piirkond

mõõdud (mm)



A: Kaabli läbiviik

mõõdud (mm)



pliidiresti ülaservast
A: Elektriline min 430
B: Gaas min 650

mõõdud (mm)
kõlgvaade

