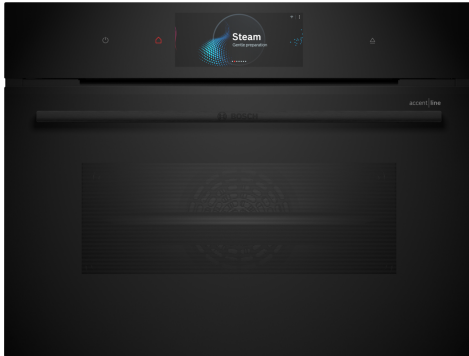


Seeria 8, Integreeritav kompakthi aurutusfunktsiooniga, 60 x 45 cm, Must CSG958DB1



A⁺



Kaasasolevad tarvikud

1 x Emailküpsetusplaat, 1 x Rest, 1 x Universaalpann, suurus XL, aukudega, 1 x Aurumahuti, aukudeta, suurus M

Valikulised tarvikud

HEZ32WA00 :, HEZ530000 :, HEZ531010 :, HEZ532010 :, HEZ617000 :, HEZ629070 :, HEZ631070 :, HEZ632070 :, HEZ638D00 :, HEZ660050 :, HEZ660060 :, HEZ664000 :, HEZ66D52 :, HEZ6BMA00 :, HEZ915003 :, HEZG0AS00 :

- **4D Hotair** – kuumuse ühtlane jaotamine tagab suurepärase tulemused.
- **Lisaauru funktsioon:** sinu road saavad pealt krõbedad ja seest mahlased.
- **PerfectRoast Plus:** teab täpselt, millal ahjuliha valmis on.
- **PerfectBake Plus:** reguleerib sätteid ja ütleb sulle täpselt, millal road ahjust välja võtta.
- **Steam Boost funktsioon:** valmista ise krõbedat leiba tänu meie ühekaupa suunatavatele aurujugadele

Tehnilised andmed

Sissehitatud/eraldiseisev: Täisintegreeritav
 Ukse avamine: Rippuv
 Paigaldamiseks nõutav niši suurus (k x l x s): 450-455 x 560-568 x 550 mm
 Toote mõõdud:455 x 594 x 548 mm
 Pakitud toote mõõdud (k x l x s):520 x 660 x 690 mm
 Juhtpaneeli materjal:Klaas
 Ukse materjal:Klaas
 Netokaal: 36.2 kg
 Elektrijuhtme pikkus:150.0 cm
 EAN-kood:4242005326211
 Vool: 16 A
 Pingeline:220-240 V
 Sageus: 50; 60 Hz
 Pistiku tüüp:Schuko-/Gardy-pistik, maand-ga
 Avade arv (2010/30/EL): 1
 Kasutatav (ava) maht – UUS (2010/30/EL): 47 L
 Energiaklass:A⁺
 Tavapärase energiatarve tsükli kohta (2010/30/EL): ...0.73 kWh/cycle
 Energiatarve sundkonvektsiooni tsükli kohta (2010/30/EL): 0.61 kWh/cycle
 Energiatõhususindeks (2010/30/EL): 81.3 %
 Lisatarvikud: 1 x Emailküpsetusplaat, 1 x Rest, 1 x Universaalpann, 1 x Aurumahuti, aukudega, suurus XL, 1 x Aurumahuti, aukudega, suurus M, 1 x Aurumahuti, aukudeta, suurus M



4 242005 326211

Seeria 8, Integreeritav kompakthi aurutusfunktsiooniga, 60 x 45 cm, Must CSG958DB1

Ahju tüüp, küpsetusrežiimid

- 24 kuumutusmeetoditega: 4D hot air, ülalt-/altkuumutus, kuuma õhuga grill, laiapinnaline grill, väiksepinnaline grill, pitsaprogramm, atkkuumutus, kiirkuumutus, õrn järelküpsetus, nõudesoojendusfunktsioon, Dehydrate, soojas hoidmine, õrn kuuma õhuga programm, Conventional heat gentle, 100% aur, värskendamine, fermenteerimine, sulatamine, sous-vide cooking, kuuma õhuga grill, warm, 4D Hot air, tavaline kuumutus
- Temperatuurivahemik: 30–250 °C
- Sisemuse maht: 47 l

Konkskinnitusega restid/siinid

- Tasapindade arv: 3
- 1 Clip-On -siin, täies ulatuses väljatõmmatavad, stoppfunktsiooniga

Disain

- TouchControl - sensorlülititega juhtimine
- Digital Control Ring
- Antratsiithall kate

Puhastamine

- pürolüüsprogramm, EcoClean program
- Täisklaasist siseuks

Mugavus

- Oven Assistant hääljuhtimisega
- BE63
- Elektrooniline kell
- Temperatuurisoovitused
- Tegelik temperatuuri näidik Optiline temperatuurinäit
- SoftClose-süsteemiga ahjuuks, pehment avanev
- pehment avanev
- Toetavad süsteemid: Küpsetusassistent
- PerfectBake plus, PerfectRoast plus
- PerfectBake Plus
- Air Fry Function
- Automaatne kiirkuumutus
- steam boost - lisaage intensiivset aurutamist 3 minuti jooksul ühe nupuvajutusega.
- Valida saab erinevat auru intensiivsust: steam level high, steam level middle, steam level low
- sisse- ja väljalülitatav, LED-valgustus
- Tühja veemahuti näit
- Väljaspool küpsetusruumi
- Jahutusventilaator
- WLAN ja Home Connect

Tarvikud

- 1 x Emailküpsetusplaat, 1 x Aurumahuti, aukudega, suurus M, 1 x Aurumahuti, aukudega, suurus XL, 1 x Aurumahuti, aukudeta, suurus M, 1 x Rest, 1 x M**0189, 1 x Universaalpann

Keskond ja ohutus

- Kuumenemiskindel ukseklaas Comfort
- 3: klaasitud CoolTouchi uks

- Lapselukk
- Jääkkuumuse näidik Automaatne väljalülitus Käivitusnupp Ukse kontaktlüliti Mehaaniline uksekukk

Tehniline teave

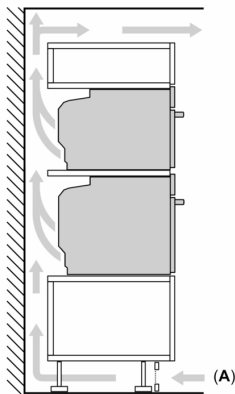
- Pikk toitejuhe: 150 cm
- Tarbitav koguvõimsus, elekter: 3.3 kW
- Energiaklass (vastavalt EL-i määrusele 65/2014): A+
- Energiakulu ühe kasutustsükli kohta tavarežiimis:0.73kWh
- Energiakulu ühe kasutustsükli kohta sundventilaatoriga konveksioonrežiimis:0.61kWh
- Ahjukambrite arv: 1 Küttekeha: elektriline Ahju maht:47 l

Mõõtmed

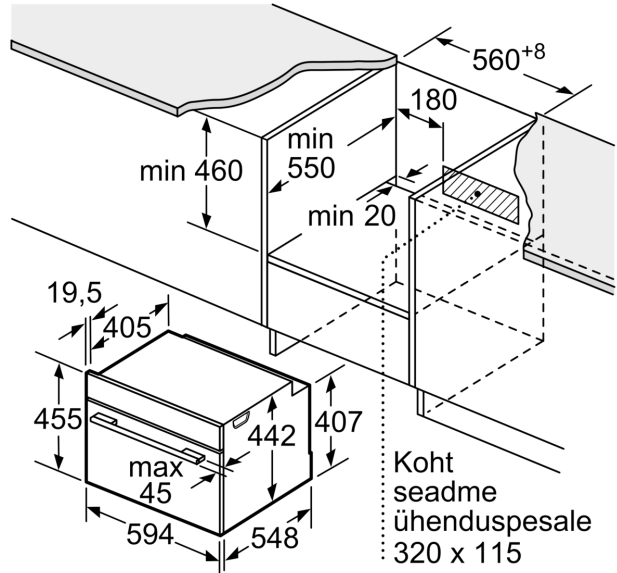
- Seadme mõõtmed (kõrgus x laius x sügavus): 455 x 594 x 548 mm
- Paigaldusõõnsuse mõõtmed (kõrgus x laius x sügavus): 560–568 x 450–455 x 550 mm
- Vaadake paigaldusõõnsuse mõõtmeid paigaldusjooniselt.

**Seeria 8, Integreeritav kompakthi
aurutusfunktsiooniga, 60 x 45 cm,
Must
CSG958DB1**

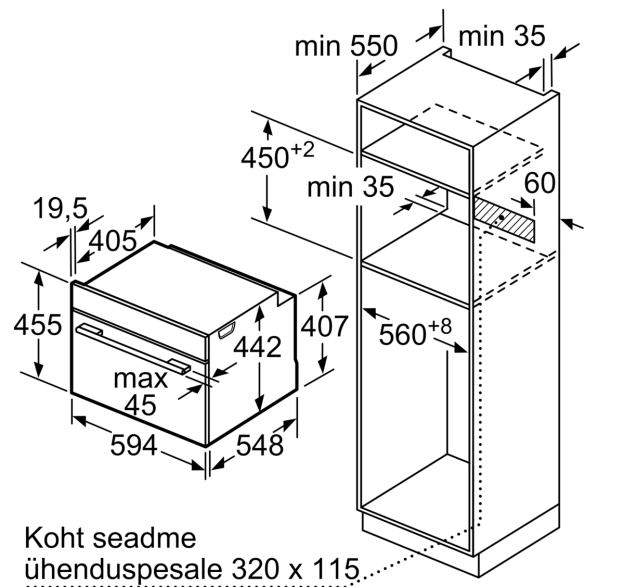
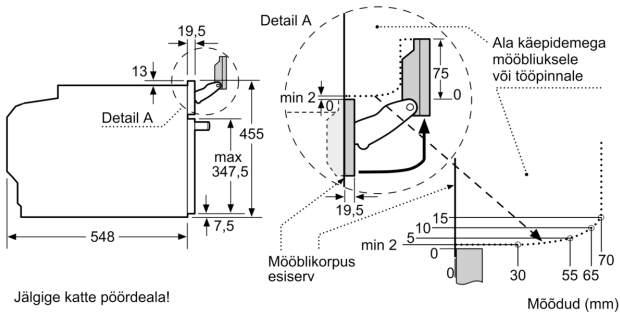
Kahe seadme paigaldamine üksteise
kohale
Õhuvahetus



A: Õhu sisselaskeava $\geq 200 \text{ cm}^2$

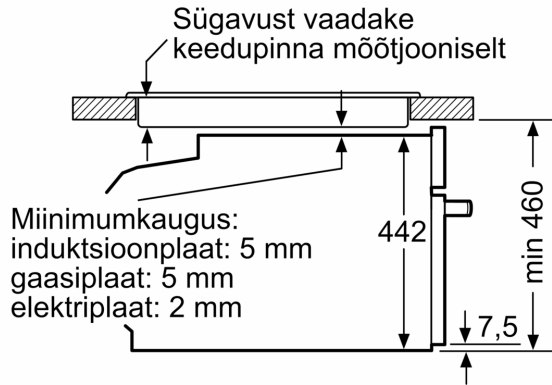


Mõõdud (mm)



Mõõdud (mm)

Paigaldamine koos ühe keedupinnaga.



Mõõdud (mm)

Kui kompaktseade paigaldatakse keedupinna alla, tuleb järgida neid tööpinna paksusi (vajaduse korral ka aluskonstruktsiooni).

Keedupinna tüüp	min tööpinna paksus	
	pealepandud	tasapinnaline
Induksioonplaat	42 mm	43 mm
Täispind-induksioonplaat	52 mm	53 mm
Gaasikeedupind	32 mm	43 mm
Elektriplaat	32 mm	35 mm