

**Series 8, Built-in compact oven with steam function, 60 x 45 cm, Carbon black  
CSG856RC7**



A<sup>+</sup>



**Kaasasolevad tarvikud**

1 x Rest, 1 x Universaalpann, aukudega, suurus XL, 1 x Aurumahuti, aukudeta, suurus S

**Valikulised tarvikud**

HEZ915003 ; HEZG0AS00 ; HEZ36D163 ; HEZ36D163G ;  
HEZ530000 ; HEZ632070 ; HEZ636000 ; HEZ660050 ; HEZ660060  
; HEZ664000 ; HEZ66D910 ; HEZ66D920 ; HEZ6BMA00 ;  
HEZ531010 ; HEZ532010 ; HEZ617000 ; HEZ631070 ; HEZ625071 ;

**PerfectBake plusi, PerfectRoast plusi ja aurufunktsiooniga kompakthi võimaldab auruga küpsetada ja õrnalt aurutada ning kuvab automaatselt minutites aja, mis kulub täiuslike tulemuste saavutamiseks.**

- Funktsioon Assist – paljude toitude valmistamisel valitakse automaatselt optimaalne kuumutusrežiim, temperatuur ja küpsetusaeg.
- TFT-puutekraan – lihtsalt kasutatav tänu selgele tekstile ja piltidele ning juhtrõngale.
- EcoClean Direct – vähem puhastamist tänu taga- ja ülaosa ning küljeseinte automaatselt mustust lõhustavale spetsiaalsele kattekihile ning regeneratsiooniprogrammile.
- Home Connect – nutikad koduseadmed muudavad igapäevaelu lihtsamaks.
- 4D Hotair – kuumuse ühtlane jaotamine tagab suurepäraseid tulemusi.

**Tehnilised andmed**

Sisseehitatud/eraldiseisev: ..... Täisintegreeritav  
Ukse avamine: ..... Rippuv  
Paigaldamiseks nõutav niši suurus (k x l x s): .... 450-455 x 560-568 x 550 mm  
Toote mõõdud: .....455 x 594 x 548 mm  
Pakitud toote mõõdud (k x l x s): .....530 x 660 x 690 mm  
Juhtpaneeli materjal: .....Klaas  
Ukse materjal: .....Klaas  
Netokaal: ..... 35.6 kg  
Elektrijuhtme pikkus: .....150.0 cm  
EAN-kood: .....4242005211913  
Vool: ..... 16 A  
Pingeline: .....220-240 V  
Sagedus: ..... 50; 60 Hz  
Pistiku tüüp: .....Schuko-/Gardy-pistik, maand-ga  
Avade arv (2010/30/EL): ..... 1  
Kasutatav (ava) maht – UUS (2010/30/EL): ..... 47 L  
Energiaklass: .....A+  
Tavapärane energiatarve tsükli kohta (2010/30/EL): ...0.73 kWh/cycle  
Energiatarve sundkonvektsiooni tsükli kohta (2010/30/EL): ..... 0.61 kWh/cycle  
Energiatõhususindeks (2010/30/EL): .....81.3 %  
Lisatarvikud: ..... 1 x Rest, 1 x Universaalpann, 1 x Aurumahuti, aukudega, suurus S, 1 x Aurumahuti, aukudega, suurus XL, 1 x Aurumahuti, aukudeta, suurus S



## Series 8, Built-in compact oven with steam function, 60 x 45 cm, Carbon black CSG856RC7

**PerfectBake plusi, PerfectRoast plusi ja aurufunktsiooniga kompakthi võimaldab auruga küpsetada ja õrnalt aurutada ning kuvab automaatselt minutites aja, mis kulub täiuslike tulemuste saavutamiseks.**

### Mõõtmed

- Seadme mõõtmed (kõrgus x laius x sügavus): 455 x 594 x 548 mm
- Paigaldusõõnsuse mõõtmed (kõrgus x laius x sügavus): 560–568 x 450–455 x 550 mm

### Ahju tüüp, küpsetusrežiimid

- 12 küpsetusrežiimi: 4D hot air, ökoloogiline kuumaõhuprogramm, ülalt-/altkuumus, ökoloogiline ülalt-/altkuumus, kuuma õhuga grill, laiapinnaline grill, väiksepinnaline grill, pitsaprogramm, altkuumus, õrn järelküpsetus, nõudesoojendusfunktsioon, soojas hoidmine, 100% aur, värskendamine, fermenteerimine, sulatamine, sous-vide cooking
- Temperatuurivahemik: 30–250 °C
- PerfectBake plus, PerfectRoast plus
- Sisemuse maht: 47 l

### Konkskinnitusega restid/siinid

- Ühe tasandiga teleskoopriiul, täies ulatuses väljatõmmatavad, stoppfunktsiooniga

### Disain

- Pöördlüliti
- Stange-käepide

### Puhastamine

- Rear wall with EcoClean, lagi, külgseinad: lagi, tagasein, külgseinad

### Mugavusfunktsioonid

- 3x 2,5-tolline värviline puuetundlik TFT-ekraan
- Elektrooniline kell
- Temperatuuri soovimine Tegelik temperatuuri näidik Soojenemiskontroll Puhkepäevarežiimi säte
- Lisafunktsioonid Katlakivivastane programm automaatne keemispunkti tuvastus kuivatusfunktsioon
- SoftClose-süsteemiga ahjuuks, pehment avanev
- Toetavad süsteemid: Küpsetusassistent
- Automaatne kiirkuumus
- LED-valgusti, sisse- ja väljalülitatav ahjuvalgustus
- Veepaak 1 l
- WLAN ja Home Connect
- 1 x Aurumahuti, aukudega, suurus S, 1 x Aurumahuti, aukudega, suurus XL, 1 x Aurumahuti, aukudeta, suurus S, 1 x Rest, 1 x M\*\*0189, 1 x Universaalpann

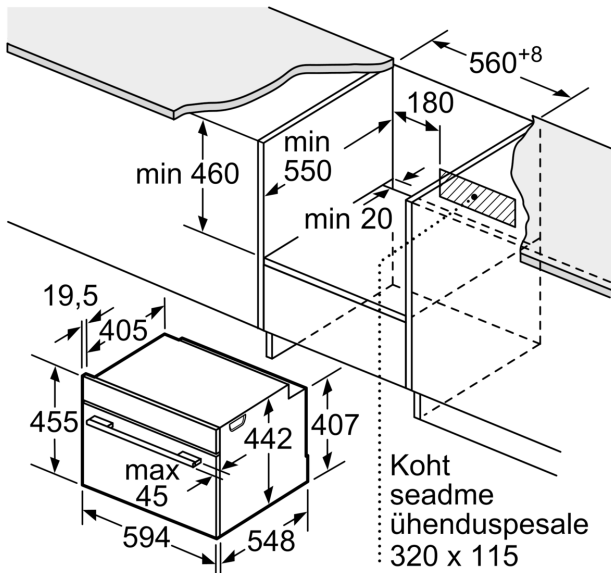
### Keskond ja ohutus

- Kuumenemiskindel ukseklaas Comfort
- Lapselukk Jääkkuumuse näidik Automaatne väljalülitis Käivitusnupp Ukse kontaktlüliti Mehaaniline ukسلukk

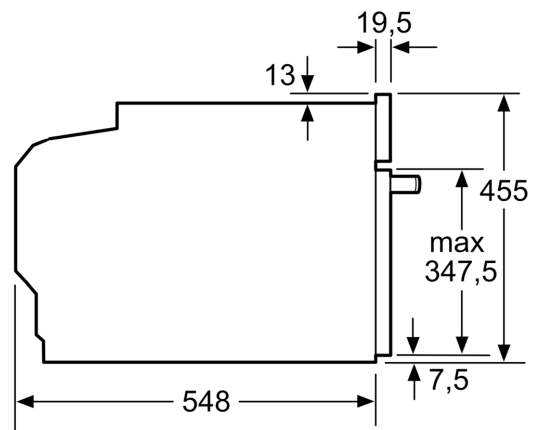
### Tehniline teave

- Energiaklass (vastavalt EL-i määrusele 65/2014): A+ Energiakulu ühe kasutustsükli kohta tavarežiimis: 0.73 Energiakulu ühe kasutustsükli kohta sundventilaatoriga konvektsioonrežiimis: 0.61 Ahjukambrite arv: 1 Küttekeha: elektriline Ahju maht: 47 l

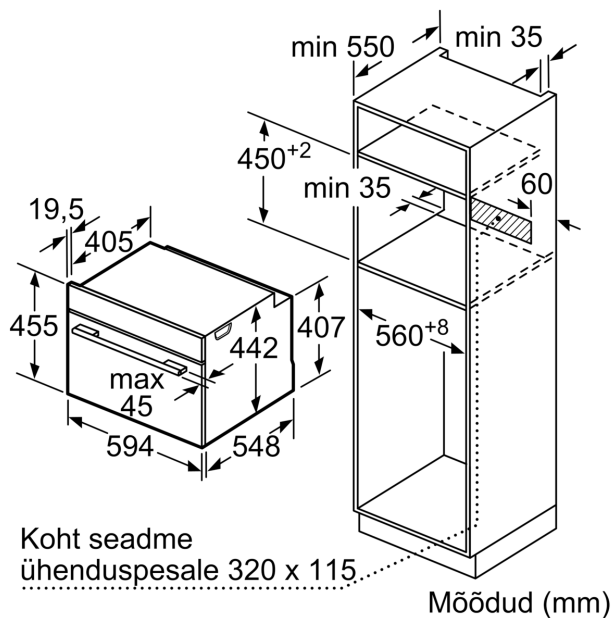
**Series 8, Built-in compact oven with steam function, 60 x 45 cm, Carbon black**  
**CSG856RC7**



Mõõdud (mm)

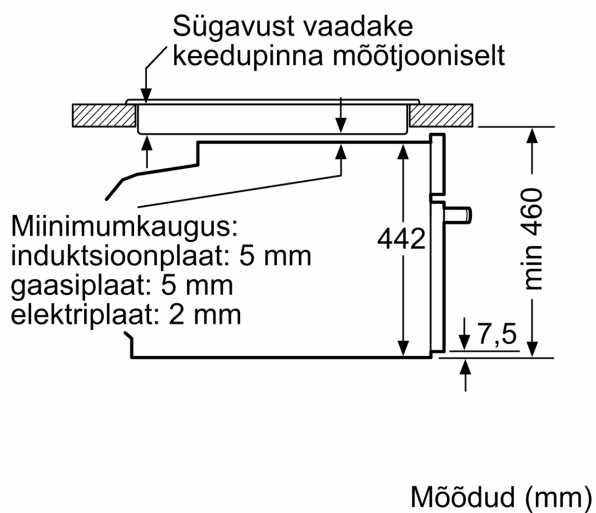


Mõõdud (mm)



Mõõdud (mm)

Paigaldamine koos ühe keedupinnaga.



Mõõdud (mm)

Kui kompaktseade paigaldatakse keedupinna alla, tuleb järgida neid tööpinna paksusi (vajaduse korral ka aluskonstruktsiooni).

Keedupinna tüüp	min tööpinna paksus	
	pealepandud	tasapinnaline
Induktsioonplaat	42 mm	43 mm
Täispind- induktsioonplaat	52 mm	53 mm
Gaasikeedupind	32 mm	43 mm
Elektriplaat	32 mm	35 mm