

**Series 8, Built-in compact oven with
microwave function, 60 x 45 cm,
Carbon black
CMG8764C7**



Kaasasolevad tarvikud

1 x Universaalrest, 1 x Universaalpann

Valikulised tarvikud

HEZ327000 Keraamiline alus pizza küpsetamiseks, HEZ617000 ;
HEZ625071 ;, HEZ631070 ;, HEZ632070 ;, HEZ634080 ;, HEZ636000
; , HEZ660050 ;, HEZ660060 ;, HEZ664000 ;, HEZ6BMA00 ;,
HEZ915003 ;, HEZG0AS00 ;, HZ531010 ;, HZ532010 ;

**PerfectBake plusi, PerfectRoast plusi ja
mikrolainefunktsiooniga integreeritav ahi
näitab automaatselt, mitu minutit kulub
roogade puhul täiusliku küpsusastme
saavutamiseks.**

- Funktsioon Assist – paljude toitude valmistamisel valitakse automaatselt optimaalne kuumutusrežiim, temperatuur ja küpsetusaeg.
- TFT-puutekraan – lihtsalt kasutatav tänu selgele tekstile ja piltidele ning juhtrõngale.
- Pürolüütiline isepuhastus – tänu automaatsele isepuhastusele ei ole vaja ise puhastamisega vaeva näha.
- Home Connect – nutikad koduseadmed muudavad igapäevaelu lihtsamaks.

Tehnilised andmed

Lisafunktsioon: Mikro-kombiahi
Juhtelemendi tüüp: elektrooniline
Toote mõõdud:455 x 594 x 548 mm
Süvendi mõõdud: 237.0 x 480 x 392.0 mm
Elektrijuhtme pikkus: 150.0 cm
Netokaal: 36.1 kg
Brutokaal:39.2 kg
EAN-kood:4242005212019
Maksimaalne võimsus: 900 W
Võimsus: 3600 W
Vool: 16 A
Pingeline: 220-240 V
Sagedus: 50; 60 Hz
Pistiku tüüp:Schuko-/Gardy-pistik, maand-ga
Lisatarvikud: 1 x Universaalrest, 1 x Universaalpann



**Series 8, Built-in compact oven with
microwave function, 60 x 45 cm,
Carbon black
CMG8764C7**

**PerfectBake plusi, PerfectRoast plusi ja
mikrolainefunktsiooniga integreeritav ahi
näitab automaatselt, mitu minutit kulub
roogade puhul täiusliku küpsusastme
saavutamiseks.**

Ahju tüüp, küpsetusrežiimid

- Maksimumvõimsus: 900 W; 5 mikrolainefunktsiooni võimsusseadistust (90 W, 180 W, 360 W, 600 W, max)
- Täiendavad küpsetusrežiimid mikrolainefunktsiooniga: mikrolainerežiim, vahelduv kombineeritud mikrolainerežiim
- PerfectBake plus, PerfectRoast plus
- Temperatuurivahemik: 30–300 °C
- Sisemuse maht: 45 l

Konkskinnitusega restid/siinid

- Riiulitasapindade arv: 3
- Ühe tasandiga teleskoopriiul, pürolüüsikindel

Disain

- Pöördlülit

Puhastamine

- Isepuhastussüsteem (pürolüüs)

Mugavusfunktsioonid

- 3x 2,5-tolline värviline puutetundlik TFT-ekraan
- Elektrooniline kell
- Temperatuuri soovitamise Tegeliku temperatuuri näidik
Soojenemiskontroll Puhkepäevarežiimi säte
- SoftClose-süsteemiga ahjuuks, pehment avanev
- Stange-käepide
- Toetavad süsteemid: Küpsetusassistent
- Automaatne kiirkuumutus
- LED-valgusti, sisse- ja väljalülitatav ahjuvalgustus
- WLAN ja Home Connect

Tarvikud

- 1 x Universaalrest, 1 x Universaalpann

Keskkond ja ohutus

- Ukse maksimaalne temperatuur 30 °C
- Lapselukk Jääkkuumuse näidik Automaatne väljalülitus
Käivitusnupp Ukse kontaktlülitit Automaatne ukseelukustus
pürolüüspannustuse ajal Mehaaniline ukseeluk

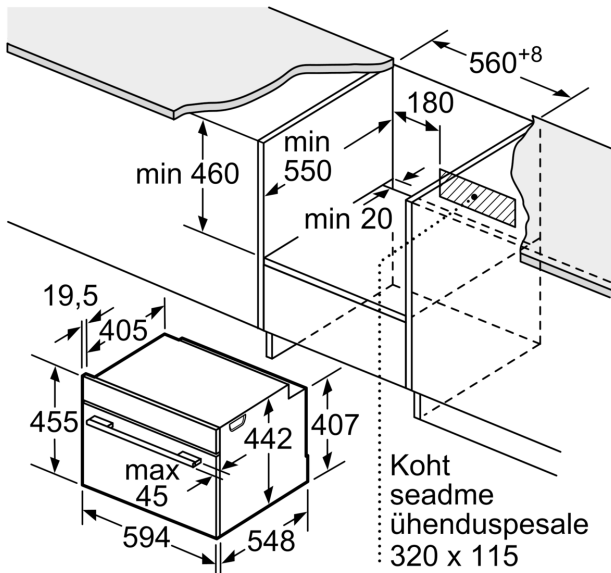
Tehniline teave

- Pikk toitejuhe: 150 cm

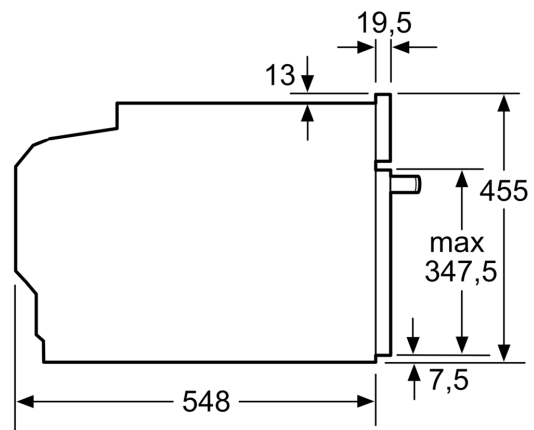
Mõõtmed

- Seadme mõõtmed (kõrgus x laius x sügavus): 455 x 594 x 548 mm
- Paigaldusõõnsuse mõõtmed (kõrgus x laius x sügavus): 560–568 x 450–455 x 550 mm

**Series 8, Built-in compact oven with
microwave function, 60 x 45 cm,
Carbon black
CMG8764C7**

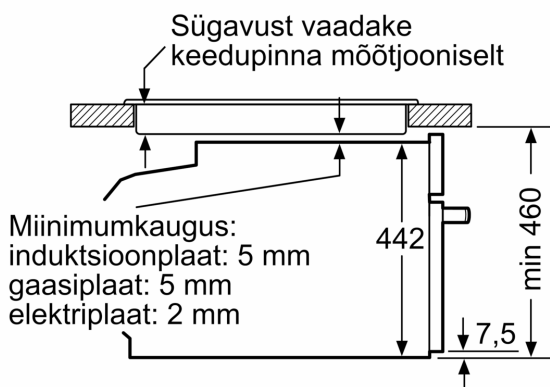


Mõõdud (mm)



Mõõdud (mm)

Paigaldamine koos ühe keedupinnaga.



Mõõdud (mm)

Kui kompaktseade paigaldatakse keedupinna alla, tuleb järgida neid tööpinna paksusi (vajaduse korral ka aluskonstruktsiooni).

Keedupinna tüüp	min tööpinna paksus	
	pealepandud	tasapinnaline
Induktsioonplaat	42 mm	43 mm
Täispind-induktsioonplaat	52 mm	53 mm
Gaasikeedupind	32 mm	43 mm
Elektriplaat	32 mm	35 mm

