

**Seeria 8, Integreeritav kompakthi,
mikrolainefunktsiooniga, 60 x 45 cm,
Must
CMG7241B1**



Kaasasolevad tarvikud

1 x Universaalrest, 1 x Universaalpann

Valikulised tarvikud

HEZG0AS00 :, HEZ915003 :, HEZ327000 Keraamiline alus pizza
küpsetamiseks, HEZ530000 :, HEZ531010 :, HEZ532010 :,
HEZ617000 :, HEZ629070 :, HEZ631070 :, HEZ632070 :, HEZ634000
:, HEZ636000 :, HEZ660050 :, HEZ660060 :, HEZ664000 :

**Kompaktne mikrolaineahi Digital Control
Ringi ja TFT-puuteekraaniga: võimaldab
teil saavutada väga kiiresti täiuslikud
küpsetus- ja praadimistulemused. Home
Connect juhtimiseks rakenduse kaudu.**

- **Digitaalne juhtimisrõngas:** lihtne ja uuenduslik viis ahju sätete valimiseks.
- **TFT-puuteekraan:** lihtne kontroll tänu uuenduslikule digitaalsele juhtrõngale ja TFT-puuteekraanile.
- **Hotair Gentle:** säästab küpsetamisel ja röstimisel energiat.
- **2D Hotair:** ühtlane kuumuse jaotamine parimate tulemuste saavutamiseks samal tasandil.
- **Hääljuhtimisega ahjuabiline:** vali hõlpsalt õige programm.

Tehnilised andmed

Lisafunktsioon: Mikro-kombiahi
Juhtelemendi tüüp: elektrooniline
Toote mõõdud:455 x 594 x 548 mm
Süvendi mõõdud: 237.0 x 480 x 392.0 mm
Elektrijuhtme pikkus:150.0 cm
Netokaal: 35.3 kg
Brutokaal:37.6 kg
EAN-kood:4242005325924
Maksimaalne võimsus: 900 W
Võimsus: 3600 W
Vool: 16 A
Pingeline:220-240 V
Sagedus: 50 Hz
Pistiku tüüp:Schuko-/Gardy-pistik, maand-ga
Lisatarvikud:1 x Universaalrest, 1 x Universaalpann



4 242005 325924

Seeria 8, Integreeritav kompakthi, mikrolainefunktsiooniga, 60 x 45 cm, Must CMG7241B1

Kompaktne mikrolaineahi Digital Control Ringi ja TFT-puutekraaniga: võimaldab teil saavutada väga kiiresti täiuslikud küpsetus- ja praadimistulemused. Home Connect juhtimiseks rakenduse kaudu.

- Pikk toitejuhe: 150 cm
- Tarbitav koguvõimsus, elekter: 3.6 kW

Mõõtmed

- Seadme mõõtmed (kõrgus x laius x sügavus): 455 x 594 x 548 mm
- Paigaldusõõnsuse mõõtmed (kõrgus x laius x sügavus): 560–568 x 450–455 x 550 mm
- Vaadake paigaldusõõnsuse mõõtmeid paigaldusjooniselt.

Ahju tüüp, küpsetusrežiimid

- 16 koos kuumutusmeetoditega: ülalt-/altkuumutus, kuuma õhuga grill, laiapinnaline grill, väiksepinnaline grill, altkuumutus, nõudesoojendusfunktsioon, Conventional heat gentle, Õhuringlusega programm, mikrolainerežiim, pöördõhk, Conventional heat, Großflächengrill, Kleinflächengrill, Hot air grilling
- Max võimsus: 900; 5 Mikrolaine võimsuse seaded (90 W,180 W,360 W,600 W, boost) koos Jah
- Intelligentne invertertehnoloogia: pikemat aega järjest kasutades seadistatakse maksimaalseks väljundvõimsuseks 600 W
- Temperatuurivahemik: 30–230 °C
- Sisemuse maht: 45 l

Konkskinnitusega restid/siinid

- Tasapindade arv: 3

Disain

- TouchControl - sensorülilitiga juhtimine
- Digital Control Ring
- Antratsiithall kate

Puhastamine

- pürolüüsprogramm

Mugavus

- Oven Assistant hääljuhtimisega
- TFT-Touchdisplay
- Elektrooniline kell
- Temperatuurisoovitused
- Tegelik temperatuuri näidik Optiline temperatuurinäit
- SoftClose-süsteemiga ahjuuks, pehment avanev
- Toetavad süsteemid: Küpsetusassistent
- Ei
- sisse- ja väljalülitatav, LED-valgustus
- Jahutusventilaator
- WLAN ja Home Connect

Tarvikud

- 1 x Universaalrest, 1 x Universaalpann

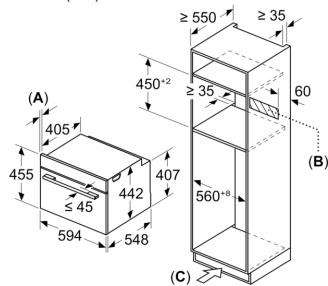
Keskkond ja ohutus

- Kuumenemiskindel ukseklaas Comfort
- 3: klaasitud CoolTouchi uks
- Lapselukk
- Jääkkuumuse näidik Automaatne väljalülitus Käivitusnupp Ukse kontaktüliti Mehaaniline ukسلukk

Tehniline teave

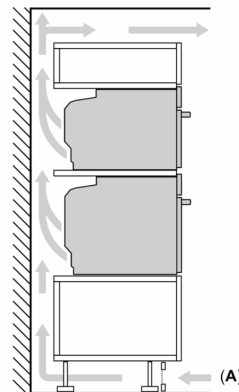
**Seeria 8, Integreeritav kompakthi,
mikrolainefunktsiooniga, 60 x 45 cm,
Must
CMG7241B1**

Mõõdud (mm)

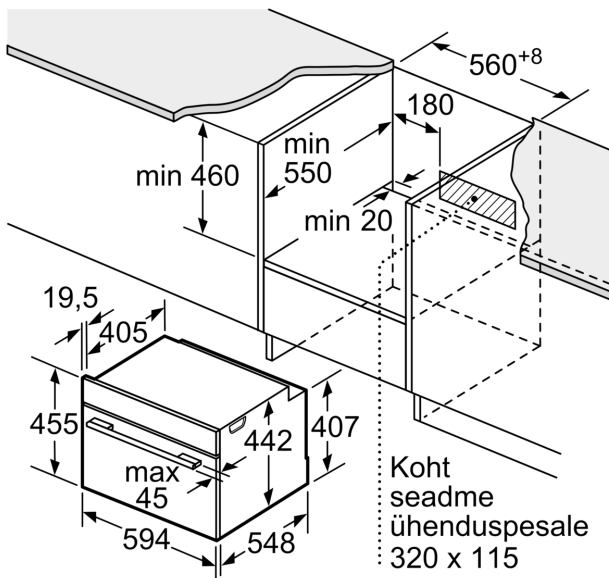


- A: 19,5 mm
- B: Ava seadme ühendamiseks
320 x 115 mm
- C: Ventilatsioon soklis $\geq 200 \text{ cm}^2$

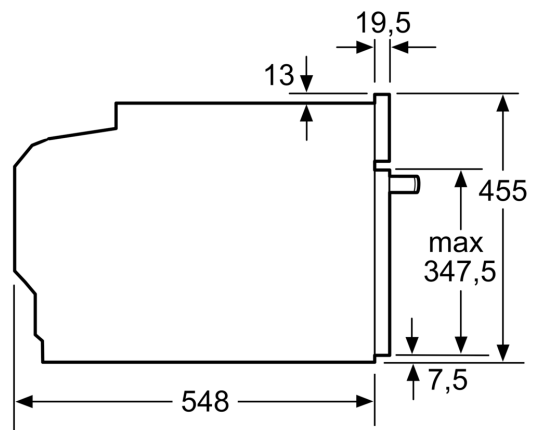
**Kahe seadme paigaldamine üksteise
kohale
Õhuvahetus**



A: Õhu sisselaskeava $\geq 200 \text{ cm}^2$

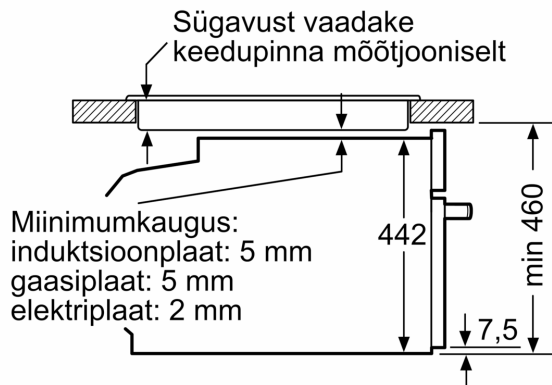


Mõõdud (mm)



Mõõdud (mm)

Paigaldamine koos ühe keedupinnaga.



Mõõdud (mm)

Kui kompaktseade paigaldatakse keedupinna alla, tuleb järgida neid tööpinna paksusi (vajaduse korral ka aluskonstruktsiooni).

Keedupinna tüüp	min tööpinna paksus	
	pealepandud	tasapinnaline
Induktsioonplaat	42 mm	43 mm
Täispind-induktsioonplaat	52 mm	53 mm
Gaasikeedupind	32 mm	43 mm
Elektriplaat	32 mm	35 mm