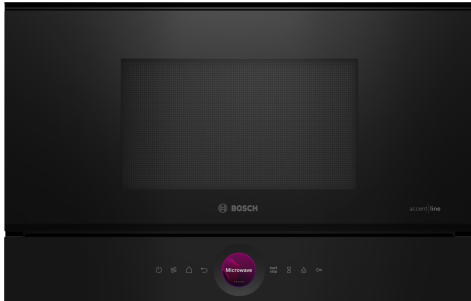


Seeria 8, Integreeritav mikrolaineahi, Must BFR9221B1



Valikulised tarvikud

HEZ6UCC0 :
HEZG9AS00S :

- **Digitaalne juhtimisrõngas:** lihtne ja uuenduslik viis ahju sätete valimiseks.
- **TFT-puuteekraan:** lihtne kontroll tänu uuenduslikule digitaalsele juhtrõngale ja TFT-puutekraanile.
- **AutoPilot 7 – kõik toidud õnnestuvad suurepäraselt tänu 7 eelseadistatud automaatprogrammile.**
- **Puhastusabiline: vähem muret puhastamisega**
- **QuickStart – soojendage toitu vaid nupuvajutusega.**

Tehnilised andmed

Juhtelemendi tüüp: elektrooniline
Toote mõõdud: 382 x 594 x 318 mm
Süvendi mõõdud: 230 x 350 x 270 mm
Elektrijuhtme pikkus: 175.0 cm
Netokaal: 16.5 kg
Brutokaal: 18.3 kg
EAN-kood: 4242005322701
Maksimaalne võimsus: 900 W
Võimsus: 1220 W
Vool: 10 A
Pingeline: 220-240 V
Sagedus: 50; 60 Hz
Pistiku tüüp: Schuko-/Gardy-pistik, maand-ga



4 242005 322701

Seeria 8, Integreeritav mikrolaineahi, Must BFR9221B1

Mikrolainefunktsioon ja kuumutusrežiim

- Max võimsus: 900 W; 5 mikrolaineahju võimsusvalikut: 90 W, 180 W, 360 W, 600 W, 900 W
- Intelligentne invertertehnoloogia: pikemat aega järjest kasutades seadistatakse maksimaalseks väljundvõimsuseks 600 W
- Ahju maht: 21 l

Disain

Puhastamine

- pürolüüsprogramm

Mugavus

- Elektrooniline kell
- TouchControl - sensorlülititega juhtimine
- Kasutajasõbralik: äärmiselt lihtne ja mugav kasutada
- Automaatprogrammid, 7
- 3 sulatusprogrammi ja 4 küpsetusprogrammiga mikrolainefunktsioon
- Quick Start: ühe nupuvajutusega käivitatakse mikrolaineahi 30 sekundiks maksimumvõimsusel
- LED-valgustus
- Küljele avatav uks
- Open Button, electric
- Puutenuppudega juhtimine

Keskkond ja ohutus

- Käivitusnupp
- Ukse kontaktlüliti
- Jahutusventilaator

Tehniline teave

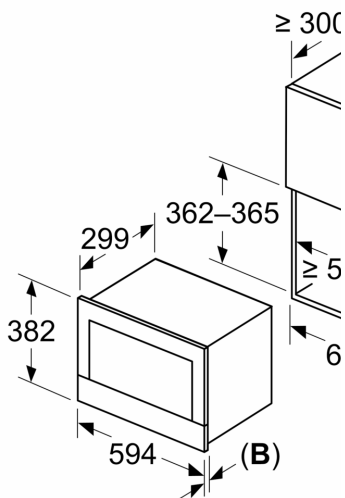
- Pikk toitejuhe: 175 cm
- Tarbitav koguvõimsus, elekter: 1.22 kW
- paigaldatav 60 cm laiusesse kappi sügavusega 30 cm, paigaldatav 60 cm püstakusse

Mõõtmed

- Seadme mõõtmed (kõrgus x laius x sügavus): 382 x 594 x 318 mm
- Paigaldusõõnsuse mõõtmed (kõrgus x laius x sügavus): 560–568 x 362–382 x 300 mm
- Vaadake paigaldusõõnsuse mõõtmeid paigaldusjooniselt.

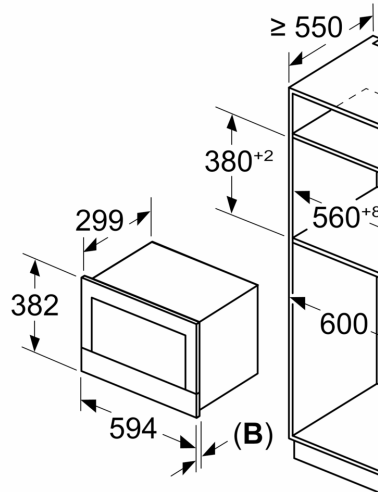
**Seeria 8, Integreeritav mikrolaineahi,
Must
BFR9221B1**

Mõõdud (mm)



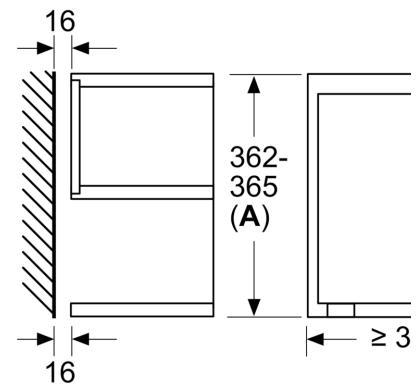
A: Tagasein avatud
B: 19,5 mm

Mõõdud (mm)



A: Tagasein avatud
B: 19,5 mm

Mõõdud (mm)



A: väljaulatus ülal:
nišš 362: 6 mm
nišš 365: 3 mm
B: väljaulatus all: 14 mm