

Seeria 8, Integreeritav mikrolaineahi, Süsimust BFL834GC1



- AutoPilot 7 – kõik toidud õnnestuvad suurepäraselt tänu 7 eelseadistatud automaatprogrammile.
- Puutekraan ja juhtketas: selge tekst ja sümbolid muudavad ahju kasutamise lihtsaks.

Tehnilised andmed

Juhtelemendi tüüp:	elektroniline
Toote mõõdud:	382 x 594 x 318 mm
Süvendi mõõdud:	220 x 350 x 270 mm
Elektrijuhtme pikkus:	150.0 cm
Netokaal:	16.5 kg
Brutokaal:	18.7 kg
EAN-kood:	4242005137275
Maksimaalne võimsus:	900 W
Võimsus:	1220 W
Vool:	10 A
Pinge:	220-240 V
Sagedus:	50-60 Hz
Pistiku tüüp:	Schuko-/Gardy-pistik, maand-ga

Valikulised tarvikud

HEZ6UCC0 :
HEZG9AS00S :



4 242005 137275

Seeria 8, Integreeritav mikrolaineahi, Süsimust BFL834GC1

Mikrolainefunktsioon ja kuumutusrežiim

- Max võimsus: 900 W; 5 mikrolaineahju võimsusvalikut: 90 W, 180 W, 360 W, 600 W, 900 W
- Intelligentne invertertehnoloogia: pikemat aega järjest kasutades seadistatakse maksimaalseks väljundvõimsuseks 600 W
- Automaatprogrammid, 7
- 3 sulatusprogrammi ja 4 küpsetusprogrammiga mikrolainefunktsioon

Disain

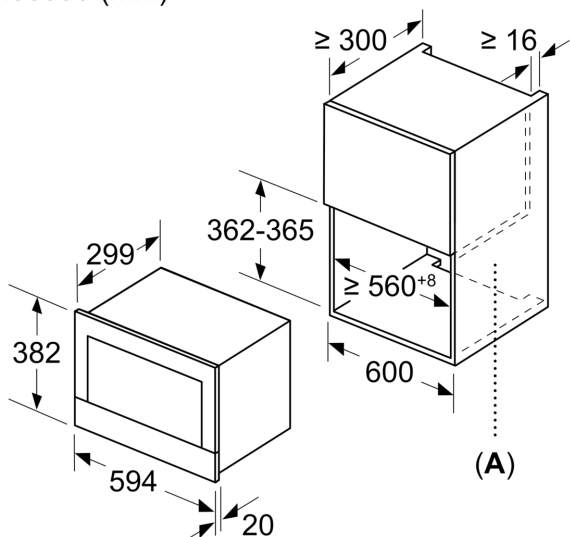
- Pöördlüüti, TouchControl - sensorlülititega juhtimine
- Pöörduks

Mugavus

- Kasutajasõbralik: äärmiselt lihtne ja mugav kasutada
- LED-valgustus
- Elektrooniline kell
- Jahutusventilaator

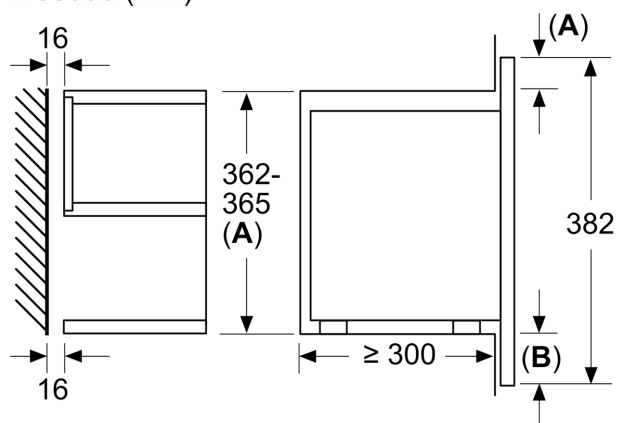
**Seeria 8, Integreeritav mikrolaineahi,
Süsimust
BFL834GC1**

Mõõdud (mm)

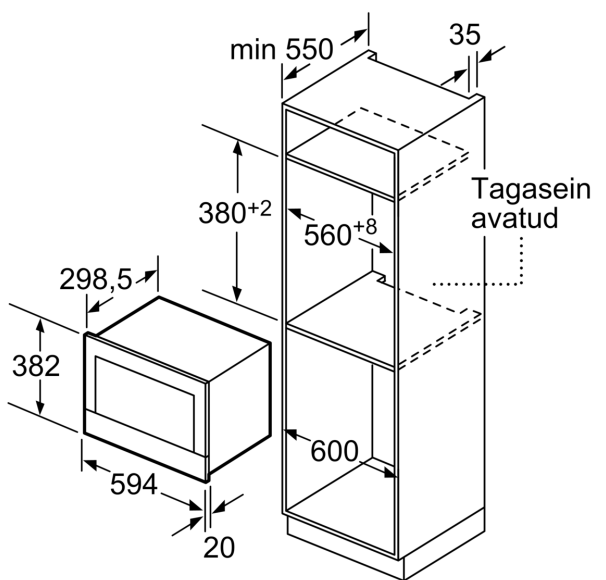


A: tagasein avatud

Mõõdud (mm)



A: väljaulatus ülal:
nišš 362: 6 mm
nišš 365: 3 mm
B: väljaulatus all: 14 mm



Mõõdud (mm)