

**Seeria 6, Integreeritav mikrolaineahi,
59 x 38 cm, Stainless steel
BFL554MS0**



- AutoPilot 7 – kõik toidud õnnestuvad suurepäraselt tänu 7 eelseadistatud automaatprogrammile.
- Sisseajutatavad nupud – muudavad ahju esipaneeli puhastamise lihtsaks ja annavad sellele elegantse väljanägemise.

Tehnilised andmed

Juhtelemendi tüüp:	elektrooniline
Toote mõõdud:	382 x 594 x 388 mm
Süvendi mõõdud:	208.0 x 328.0 x 369.0 mm
Elektrijuhtme pikkus:	130.0 cm
Netokaal:	18.4 kg
Brutokaal:	21.5 kg
EAN-kood:	4242005038954
Maksimaalne võimsus:	900 W
Võimsus:	1450 W
Vool:	10 A
Pinge:	220-230 V
Sagedus:	50 Hz
Pistiku tüüp:	Schuko-/Gardy-pistik, maand-ga
Lisatarvikud:	1 x Pöörlev alus

Kaasasolevad tarvikud

1 x Pöörlev alus

Valikulised tarvikud

HEZ86D000 :

HEZG9AS00S :



4 242005 038954

Seeria 6, Integreeritav mikrolaineahi, 59 x 38 cm, Stainless steel BFL554MS0

Mikrolainefunktsioon ja kuumutusrežiim

- Max võimsus: 900 W; 5 mikrolaineahju võimsusvalikut: 90 W, 180 W, 360 W, 600 W, 900 W
- Automaatprogrammid, 7
- 4 sulatusprogrammi ja 3 küpsetusprogrammiga mikrolainefunktsioon
- mälufunktsioon (1 seadistus)

Disain

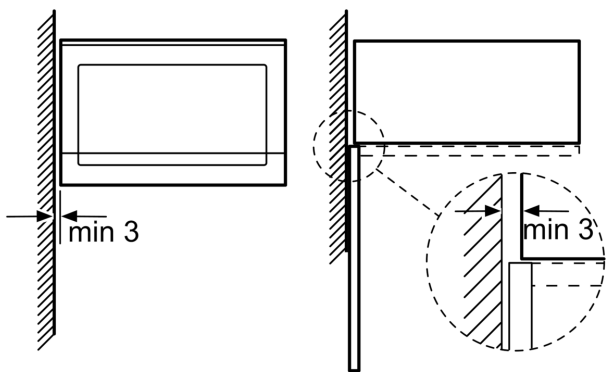
- LED-ekraan
- Pöördüks

Mugavus

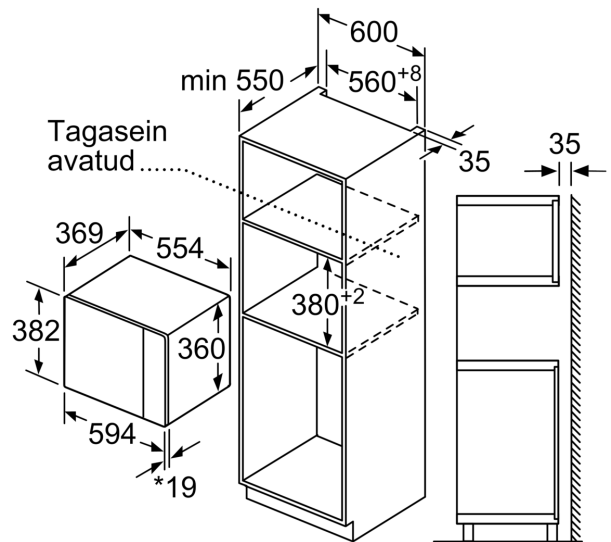
- Kasutajasõbralik: äärmiselt lihtne ja mugav kasutada
- LED-valgustus
- 31.5 cm klaastaldriku läbimõõt
- Elektrooniline kell
- Jahutusventilaator

**Seeria 6, Integreeritav mikrolaineahi,
59 x 38 cm, Stainless steel
BFL554MS0**

Mikrolaineahju
paigaldamine nurka

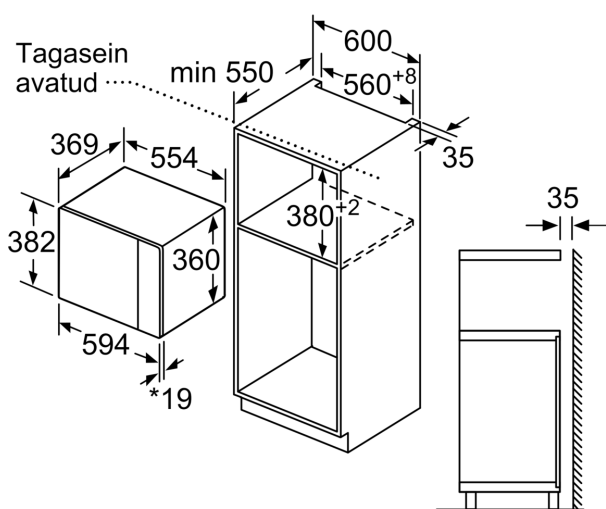


Mõõdud, mm



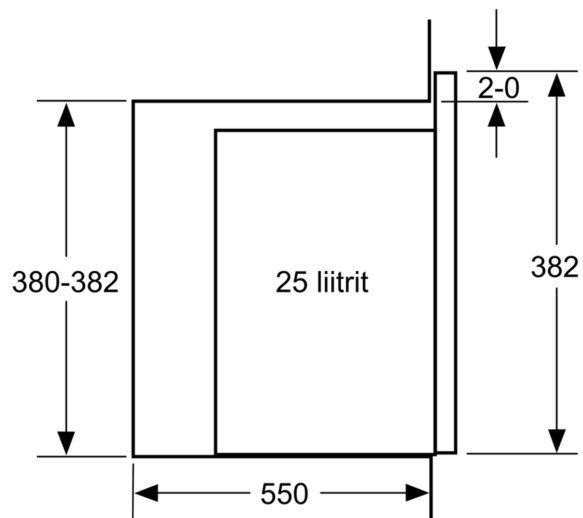
* 20 mm metallist esipinnale

Mõõdud (mm)



* 20 mm metallist esipinnale

Mõõdud (mm)



Mõõdud (mm)