

## Seeria 6, Integreeritav mikrolaineahi, White BFL524MW0



- AutoPilot 7 – kõik toidud õnnestuvad suurepäraselt tänu 7 eelseadistatud automaatprogrammile.
- Sissevajutatavad nupud – muudavad ahju esipaneeli puhastamise lihtsaks ja annavad sellele elegantse väljanägemise.

### Tehnilised andmed

Juhtelemendi tüüp: .....	elektroniline
Toote mõõdud: .....	382 x 594 x 317 mm
Süvendi mõõdud: .....	201.0 x 308.0 x 282.0 mm
Elektrijuhtme pikkus: .....	130.0 cm
Netokaal: .....	16.9 kg
Brutokaal: .....	19.2 kg
EAN-kood: .....	4242005039104
Maksimaalne võimsus: .....	800 W
Võimsus: .....	1270 W
Vool: .....	10 A
Pinge: .....	220-230 V
Sagedus: .....	50 Hz
Pistiku tüüp: .....	Schuko-/Gardy-pistik, maand-ga
Lisatarvikud: .....	1 x Pöörlev alus

### Kaasasolevad tarvikud

1 x Pöörlev alus

### Valikulised tarvikud

HEZ86D000 :  
HEZG9AS00S :



4 242005 039104

## Seeria 6, Integreeritav mikrolaineahi, White BFL524MW0

---

### Mikrolainefunktsioon ja kuumutusrežiim

- Max võimsus: 800 W; 5 mikrolaineahju võimsusvalikut: 90 W, 180 W, 360 W, 600 W, 800 W
- Automaatprogrammid, 7
- 4 sulatusprogrammi ja 3 küpsetusprogrammiga mikrolainefunktsioon
- mälufunktsioon (1 seadistus)

### Disain

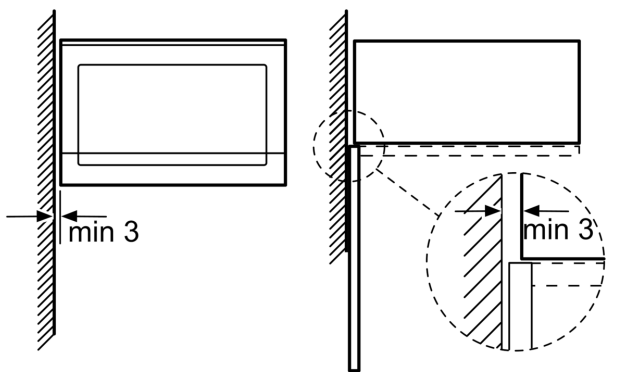
- LED-ekraan
- Pöördüks

### Mugavus

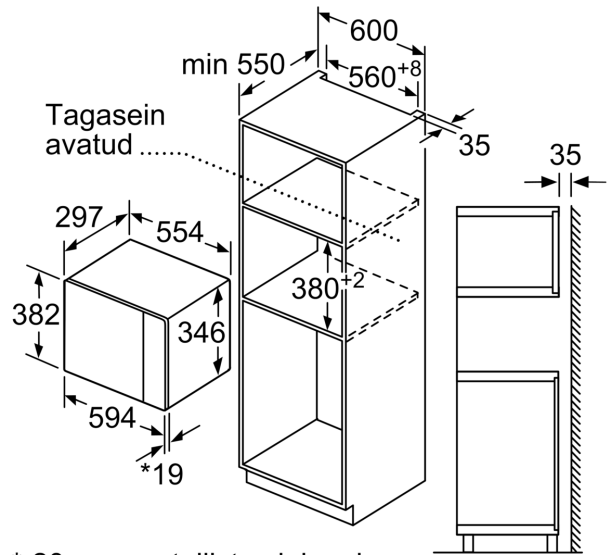
- Kasutajasõbralik: äärmiselt lihtne ja mugav kasutada
- LED-valgustus
- 25.5 cm klaastaldriku läbimõõt
- Elektrooniline kell
- Jahutusventilaator

**Seeria 6, Integreeritav mikrolaineahi,  
White  
BFL524MW0**

Mikrolaineahju paigaldamine nurka



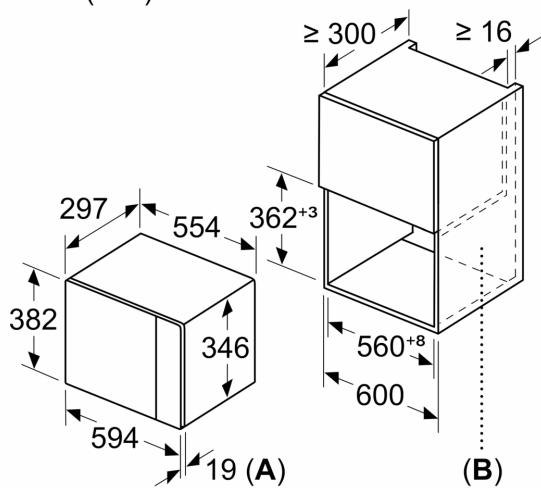
Mõõdud, mm



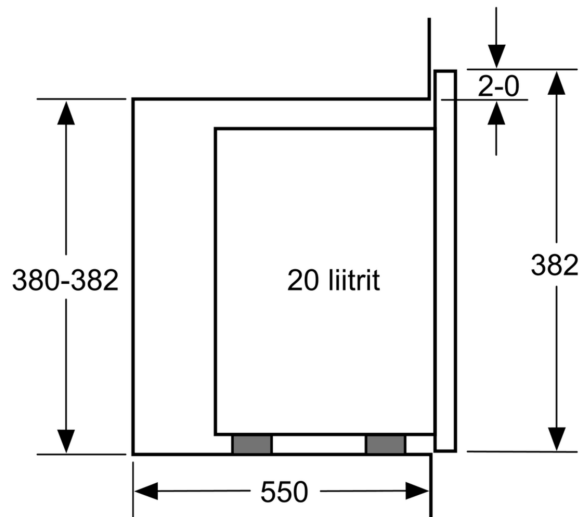
\* 20 mm metallist esipinnale

Mõõdud (mm)

Mõõdud (mm)



**A:** 20 mm metallist esipinnale  
**B:** tagasein avatud



Mõõdud (mm)

