

Seeria 4, Integreeritav mikrolaineahi, Roostevaba teras BFL523MS0



- AutoPilot 7 – kõik toidud õnnestuvad suurepäraselt tänu 7 eelseadistatud automaatprogrammile.
- LED-ekraan – pakub lihtsalt kasutatavaid ajafunktsioone.
- Sisseajutatavad nupud – muudavad ahju esipaneeli puhastamise lihtsaks ja annavad sellele elegantse väljanägemise.

Tehnilised andmed

Juhtelemendi tüüp:	elektrooniline
Toote mõõdud:	382 x 594 x 317 mm
Süvendi mõõdud:	201.0 x 308.0 x 282.0 mm
Elektrijuhtme pikkus:	130.0 cm
Netokaal:	16.8 kg
Brutokaal:	19.1 kg
EAN-kood:	4242005038855
Maksimaalne võimsus:	800 W
Võimsus:	1270 W
Vool:	10 A
Pinge:	220-230 V
Sagedus:	50 Hz
Pistiku tüüp:	Schuko-/Gardy-pistik, maand-ga
Lisatarvikud:	1 x Pöörlev alus

Kaasasolevad tarvikud

1 x Pöörlev alus

Valikulised tarvikud

HEZ86D000 :



4 242005 038855

Seeria 4, Integreeritav mikrolaineahi, Roostevaba teras BFL523MS0

Mikrolainefunktsioon ja kuumutusrežiim

- Max võimsus: 800 W; 5 mikrolaineahju võimsusvalikut: 90 W, 180 W, 360 W, 600 W, 800 W
- Automaatprogrammid, 7
- 4 sulatusprogrammi ja 3 küpsetusprogrammiga mikrolainefunktsioon
- mälufunktsioon (1 seadistus)

Disain

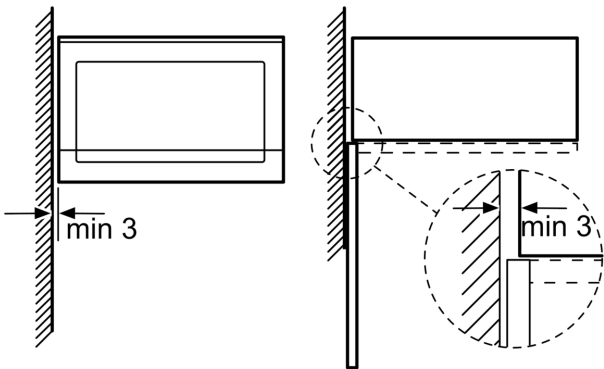
- LED-ekraan
- Pöörduks

Mugavus

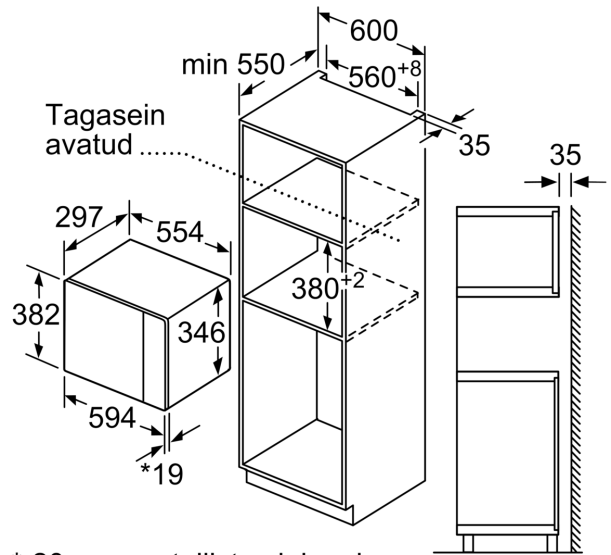
- Kasutajasõbralik: äärmiselt lihtne ja mugav kasutada
- LED-valgustus
- 25.5 cm klaastaldriku läbimõõt
- Elektrooniline kell
- Jahutusventilaator

**Seeria 4, Integreeritav mikrolaineahi,
Roostevaba teras
BFL523MS0**

Mikrolaineahju
paigaldamine nurka



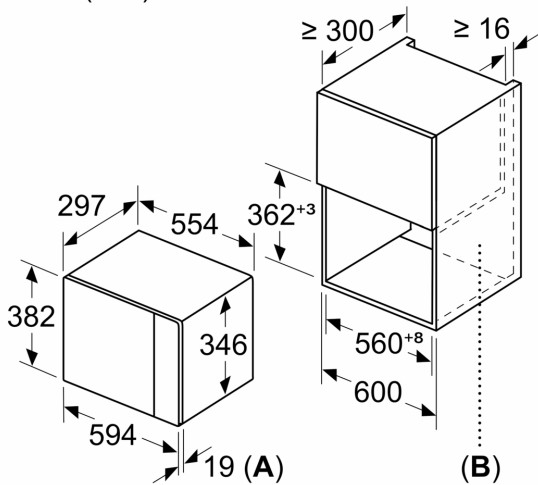
Mõõdud, mm



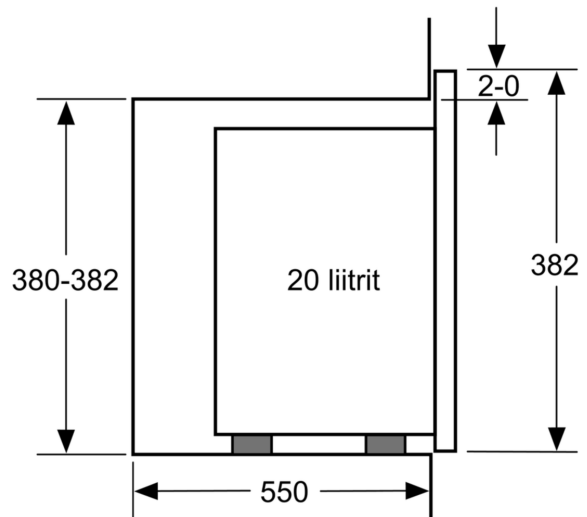
* 20 mm metallist esipinnale

Mõõdud (mm)

Mõõdud (mm)



A: 20 mm metallist esipinnale
B: tagasein avatud



Mõõdud (mm)

