

**Seeria 4, Integreeritav mikrolaineahi,
Stainless steel
BFL520MS0**



Tehnilised andmed

Juhtelemendi tüüp: mehaaniline
Toote mõõdud: 382 x 594 x 317 mm
Süvendi mõõdud: 201.0 x 308.0 x 282.0 mm
Elektrijuhtme pikkus: 130.0 cm
Netokaal: 16.4 kg
Brutokaal: 18.7 kg
EAN-kood: 4242005038701
Maksimaalne võimsus: 800 W
Võimsus: 1270 W
Vool: 10 A
Pinge: 220-230 V
Sagedus: 50 Hz
Pistikü tüüp: Schuko-/Gardy-pistik, maand-ga
Lisatarvikud: 1 x Pöörlev alus



Kaasolevad tarvikud

1 x Pöörlev alus

Valikulised tarvikud

HEZ86D000 :

HEZG9AS00S :

Seeria 4, Integreeritav mikrolaineahi, Stainless steel BFL520MS0

Mikrolainefunktsioon ja kuumutusrežiim

- Max võimsus: 800 W; 5 mikrolaineahju võimsusvalikut: 90 W, 180 W, 360 W, 600 W, 800 W

Disain

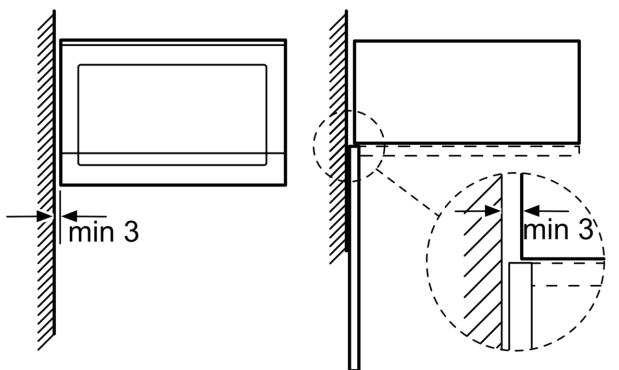
- Pöörduks

Mugavus

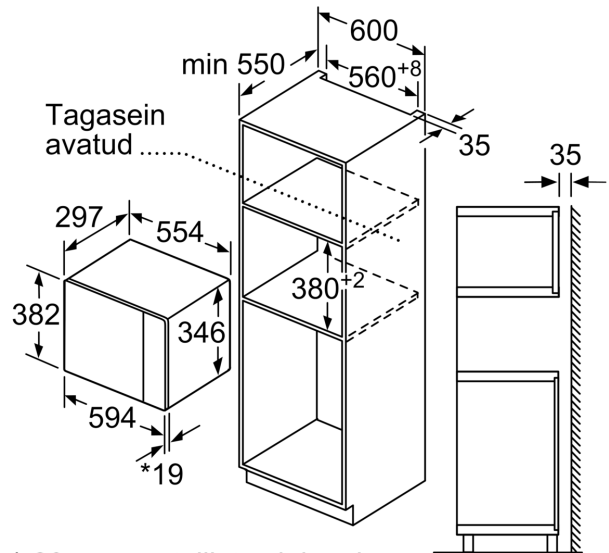
- Kasutajasõbralik: äärmiselt lihtne ja mugav kasutada
- Ahju sisevalgustus
- 25.5 cm klaastaldriku läbimõõt
- Jahutusventilaator

**Seeria 4, Integreeritav mikrolaineahi,
Stainless steel
BFL520MS0**

Mikrolaineahju paigaldamine nurka



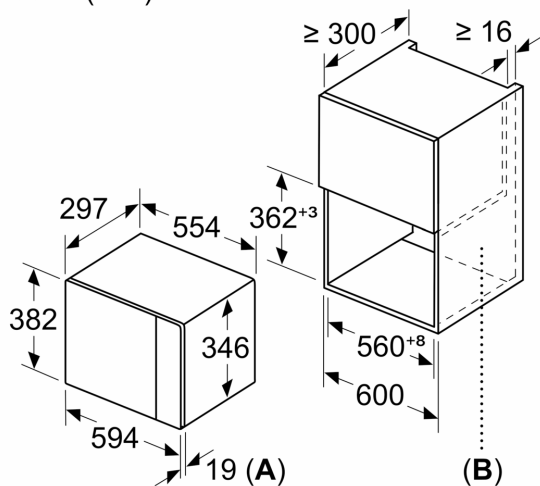
Mõõdud, mm



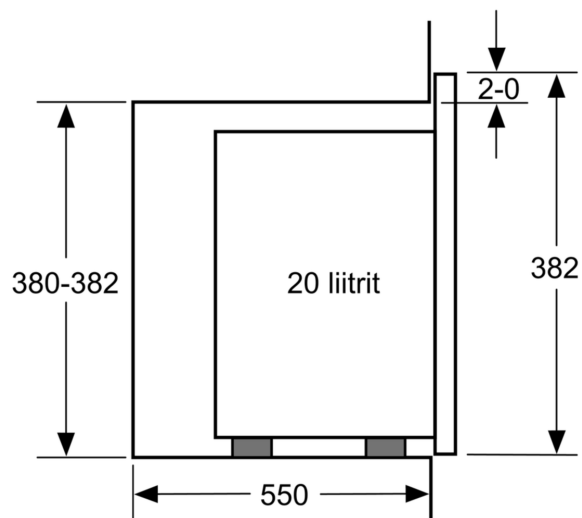
* 20 mm metallist esipinnale

Mõõdud (mm)

Mõõdud (mm)



A: 20 mm metallist esipinnale
B: tagasein avatud



Mõõdud (mm)

