

## iQ500, Secadora con bomba de calor, 9 kg WT45RT00ES



A++



### Accesorios opcionales

WZ20160	ACCESORIO SECADORA
WZ20600	CESTO PARA SECADORA
WZ27400	Juego de unión con bandeja extraíble
WZ27410	Juego de unión (sin bandeja extraíble)

- ✓ autoDry – Secado suave y de precisión que protege tu ropa.
- ✓ Cesto extraíble para secar con cuidado lana, zapatillas y prendas especiales.
- ✓ Rápido 40 min: secado rápido y suave de coladas pequeñas.
- ✓ Sistema de tambor softDry: secado suave y delicado
- ✓ Iluminación LED del tambor: tus prendas, siempre a la vista

### Equipamiento

#### Datos técnicos

Diseño: .....	Libre instalación
Tapa desmontable: .....	No
Bisagra de la puerta: .....	Derecha
Longitud del cable de alimentación eléctrica: .....	145.0 cm
Dimensiones de instalación necesarias (H x W x D):	842 x 598 x 613 mm
Peso neto: .....	49.9 kg
Gases fluorados de efecto invernadero: .....	No
Tipo de refrigerante: .....	R290
Unidad herméticamente sellada: .....	Sí
Cantidad expresada en equivalente a CO2: .....	0.000 t
Código EAN: .....	4242003903421
Potencia: .....	600 W
Intensidad corriente eléctrica: .....	10 A
Tensión: .....	220-240 V
Frecuencia: .....	50 Hz
Capacidad: .....	9.0 kg
Clase de eficiencia energética: .....	A++
Consumo de energía de secadora eléctrica, carga completa - NUEVA (2010/30/EC): .....	2.08 kWh
Duración del programa estándar de algodón con carga completa:	225 min
Consumo de energía de secadora eléctrica, carga parcial - NUEVA (2010/30/EC): .....	1.23 kWh
Duración del programa estándar de algodón con carga parcial:	137 min
Medición de consumo energético anual, secadora eléctrica - NUEVA (2010/30/EC): .....	258.0 kWh/annum
Medición de duración del programa: .....	175 min
Media de la eficiencia de condensación con carga completa (%):	83 %
Media de la eficiencia de condensación con carga parcial (%):	83 %
Medición de eficiencia de condensación (%): .....	83 %



## iQ500, Secadora con bomba de calor, 9 kg WT45RT00ES

### Equipamiento

#### Prestaciones

- Display LED
- Programas especiales: camisas, plumas, lencería, toallas, mix, microfibras, express 40 min, secado con cesto, temporizado caliente
- Funciones: menos plancha, Duración del programa, secado delicado, señal acústica, pausa+carga, ajuste de secado, fin diferido 24 h
- Ciclo especial de enfriamiento antiarrugas de 60 min tras la finalización del programa
- Control electrónico de secado: sensor de humedad
- Cesto extraíble para lana, zapatillas y prendas especiales
- Iluminación interior del tambor
- Filtro easyClean
- Tambor softDry para el cuidado de la ropa
- Paneles laterales antivibración
- Apertura lateral derecha

#### Consumos

- Clase de eficiencia energética<sup>1</sup>: A++
- Consumo de energía anual<sup>2</sup>: 258 kWh
- Capacidad: 9 kg
- Nivel de ruido: 64 dB (A) re 1 pW

#### Accesorios

- Tubo para conexión a desagüe incluido

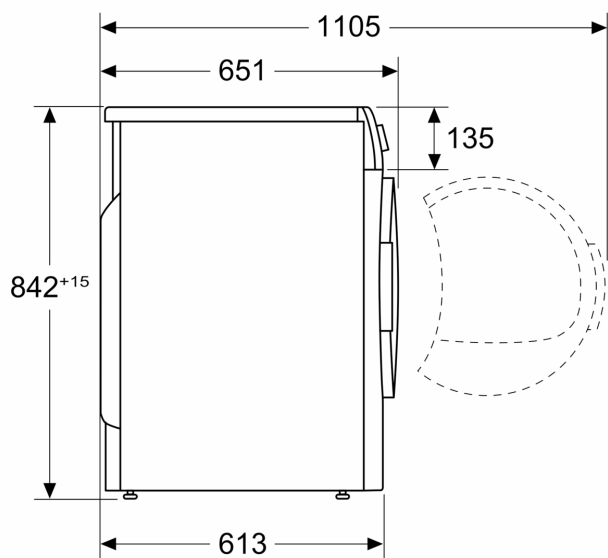
#### Información técnica

- Posibilidad de instalación bajo encimera en muebles de altura 85 cm o más
- Dimensiones (alto x ancho): 84.2 cm x 59.8 cm
- Fondo del aparato: 61.3 cm
- Profundidad de la lavadora, sin incluir la puerta: 65.1 cm
- Profundidad de la lavadora con la puerta abierta: 110.5 cm

**iQ500, Secadora con bomba de calor, 9 kg  
WT45RT00ES**

Dibujos acotados

Dimensiones en mm



Dimensiones en mm

