

iQ300, Lavadora de carga frontal, 8 kg, 1200 r.p.m. WM12N265ES



- ✓ Lavadoras superrápidas: acorta los programas de lavado o lava en solo 15 minutos.
- ✓ Eficiencia energética Clase A: Nuestra lavadora con mayor ahorro de energía.
- ✓ smartFinish: Alisa las arrugas para ahorrar tiempo de planchado.
- ✓ Motor iQdrive con 10 años de garantía: Eficiente, silencioso y duradero
- ✓ Tambor waveDrum: Lava tu ropa de forma eficaz y muy delicada

Clase de eficiencia energética:	A
Ponderación de consumo de energía en kWh por 100 ciclos de lavado del programa eco 40-60:	46 kWh
Capacidad máxima en kg:	8.0 kg
Consumo de agua del programa eco en litros por ciclo:	47 l
Duración del programa eco 40-60 en horas y minutos a capacidad nominal:	3:33 h
Eficiencia de centrifugado-secado del programa eco 40-60:	B
Clase de emisiones de ruido aéreo:	A
Emisiones de ruido aéreo:	71 dB(A) re 1 pW
Diseño:	Libre instalación
Dimensiones del aparato: alto x ancho x fondo (sin puerta): ...	845 x 598 x 590 mm
Peso neto:	69.6 kg
Potencia:	2300 W
Intensidad corriente eléctrica:	10 A
Tensión:	220-240 V
Frecuencia:	50 Hz
Longitud del cable de alimentación eléctrica:	160.0 cm
Bisagra de la puerta:	Izquierda
Ruedas de desplazamiento:	No
Código EAN:	4242003947289
Tipo de instalación:	Libre instalación

WX975600	Accesorio
WZ10131	Manguera de extensión para entrada agua
WZWP20W	Pedestal con cajón (alto 40 cm)



iQ300, Lavadora de carga frontal, 8 kg, 1200 r.p.m. WM12N265ES

Consumos

- Clase de eficiencia energética¹: A
- Consumo de energía² / Consumo de agua³: 46 kWh / 47 litros
- Capacidad: 8 kg
- Velocidad máx. de centrifugado: 1200 r.p.m.
- Nivel de ruido: 71 dB (A) re 1 pW
- Eficiencia nivel de ruido: A

Prestaciones

- Motor iQdrive con 10 años de garantía
- Tecnología waterPerfect™ Plus: Gestión inteligente del agua incluso con cargas pequeñas, gracias a la tecnología de sensores.
- Display LED con recomendación de carga
- Programas de lavado: algodón, easy care, delicados/seda, lana
- Programas especiales: algodón, sintéticos, outdoor, camisas/business, mix, express 15/30 min, limpieza de tambor, lana, delicado/seda
- Funciones, Prelavado, Fin diferido hasta 24 h, selector de temperatura, Nocturno, varioSpeed, inicio/pausa+carga, reducción de velocidad de centrifugado/exclusión del centrifugado
- smartFinish: reduce las arrugas en prendas secas con un aporte de vapor
- Función varioSpeed: permite lavar hasta un 65% más rápido con resultados perfectos
- Función pausa+carga: añade prendas olvidadas durante el ciclo de lavado
- Volumen del tambor: 65 litros
- Aqua Protection
- Paneles laterales antivibración
- Reconocimiento de espuma
- Bloqueo de seguridad para niños

Información técnica

- Posibilidad de instalación bajo encimera en muebles de altura 85 cm o más
- Dimensiones (alto x ancho): 84.5 cm x 59.8 cm
- Fondo del aparato: 59.0 cm
- Profundidad de la lavadora, sin incluir la puerta: 63.3 cm
- Profundidad de la lavadora con la puerta abierta: 106.3 cm

¹ Dentro del rango de A (más eficiente) a G (menos eficiente)

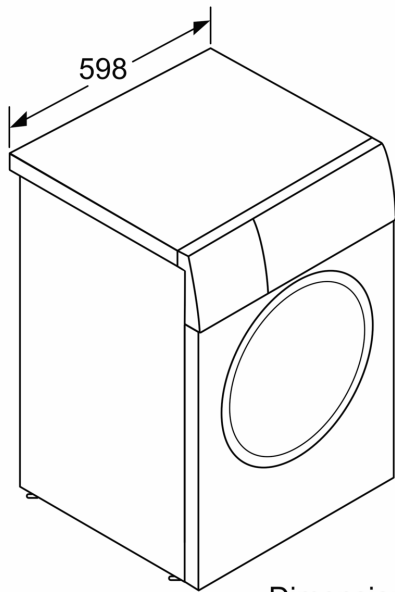
² Consumo de energía por 100 ciclos (con el programa Eco 40-60)

³ Consumo de agua ponderado por ciclo (con el programa Eco 40-60)

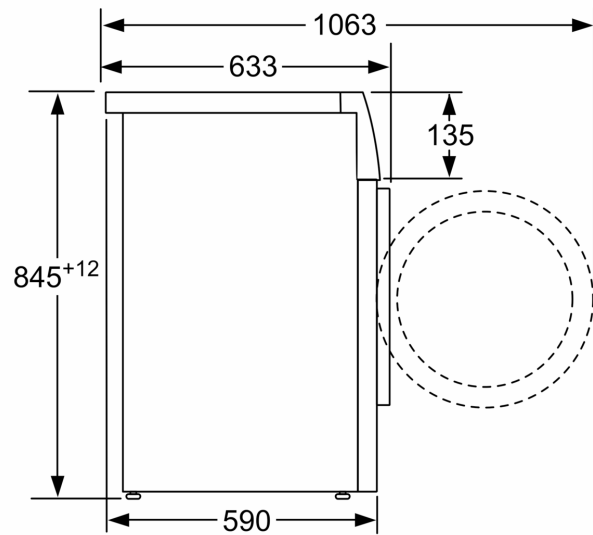
* Los valores son redondeados

*** Comparación entre la duración del programa Easy-care 40°C y la duración del programa Easy-care 40°C con la función varioSpeed activada

iQ300, Lavadora de carga frontal,
8 kg, 1200 r.p.m.
WM12N265ES



Dimensiones en mm



Dimensiones en mm