

Serie 2, Lavadora de carga frontal, 8 kg, máx. 1200 rpm WGE03200EP



Accesorios opcionales

- WMZ2381 Manguera de extensión para entrada agua
- WMZMPF10 filtro microplástico
- WMZPW50W ACCESORIO LAVADORA

Calidad de lavado, con bajo nivel de ruido y la mayor eficiencia en el consumo de agua gracias a la tecnología ActiveWater Plus.

- **Clase A de eficiencia energética:** ahorra energía en cada lavado.
- **Active Water Plus:** la detección automática de carga reduce el consumo de agua, aunque la lavadora no esté llena.
- **Speed Perfect:** limpieza perfecta hasta un 65 % más rápida.
- **Función Pausa+Carga:** ¿has olvidado algo? Añádelo fácilmente a la lavadora.
- **Motor EcoSilence™:** eficacia y durabilidad en el corazón de tu lavadora.

Datos técnicos

Clase de eficiencia energética ¹ :	A
Ponderación de consumo de energía en kWh por 100 ciclos de lavado del programa eco 40-60:	46 kWh/100 ciclos
Capacidad máxima:	8.0 kg
Consumo de agua programa ECO por ciclo ² :	47 l
Duración del programa eco 40-60 en horas y minutos a capacidad nominal:	3:33 h
Eficiencia de centrifugado programa ECO 40-60°C:	B
Clase de nivel de ruido:	A
Nivel de ruido:	71 dB(A) re 1pW
Tipo de construcción:	Libre instalación
Dimensiones del aparato: alto x ancho x fondo (sin puertas):	848x598x588 mm
Peso neto:	71.2 kg
Potencia:	2300 W
Intensidad corriente eléctrica:	10 A
Tensión:	220-240 V
Frecuencia:	50 Hz
Longitud del cable de alimentación eléctrica:	160 cm
Apertura de la puerta:	Izquierda
Ruedas de desplazamiento:	No
Código EAN:	4242005441716
Tipo de instalación:	Libre instalación



¹ Dentro del rango de clases de eficiencia energética de A a G.

² en el programa Eco 40-60

Serie 2, Lavadora de carga frontal, 8 kg, máx. 1200 rpm WGE03200EP

Calidad de lavado, con bajo nivel de ruido y la mayor eficiencia en el consumo de agua gracias a la tecnología ActiveWater Plus.

¹ Dentro del rango de A (más eficiente) a G (menos eficiente)

² Consumo de energía por 100 ciclos (con el programa Eco 40-60)

³ Consumo de agua ponderado por ciclo (con el programa Eco 40-60)

**La máxima velocidad de centrifugado se reduce automáticamente en caso de desequilibrios en la carga.

Consumos

- Clase de eficiencia energética¹: A
- Consumo de energía² / Consumo de agua³: 46 kWh / 47 litros
- Capacidad: 8 kg
- Velocidad máx. de centrifugado^{**}: 400 - 1200 U/min
- Nivel de ruido: 71 dB (A) re 1 pW
- Eficiencia nivel de ruido: A

Programas

- Programas de lavado: algodón, easy care, delicados/seda, lana

Funciones

- SpeedPerfect: los mejores resultados de lavado hasta en la mitad de tiempo
- Funciones, Fin diferido hasta 24 h, SpeedPerfect, Inicio/Pausa+Carga, Selección de centrifugado/Exclusión de centrifugado

Prestaciones

- Función Pausa+Carga para prendas olvidadas
- Indicación en el display de fase del programa, revoluciones seleccionadas, tiempo restante, carga recomendada, y hora fin diferida
- Volumen del tambor: 65 litros
- Protección múltiple de agua: sistema de seguridad antes posibles fugas de agua
- Display LED con recomendación de carga
- Paneles antivibración
- Motor EcoSilence silencioso, robusto, eficiente y duradero
- ActiveWater: consumo eficiente, inteligente y sostenible del agua según la carga, incluso con las más pequeñas
- Reconocimiento de espuma
- Sistema automático de distribución de ropa: 3G
- Señal acústica de fin de programa
- Bloqueo de seguridad para niños
- Puerta de 32 cm de diámetro, blanco con 160° apertura de la puerta
- Función Pausa+Carga para prendas olvidadas

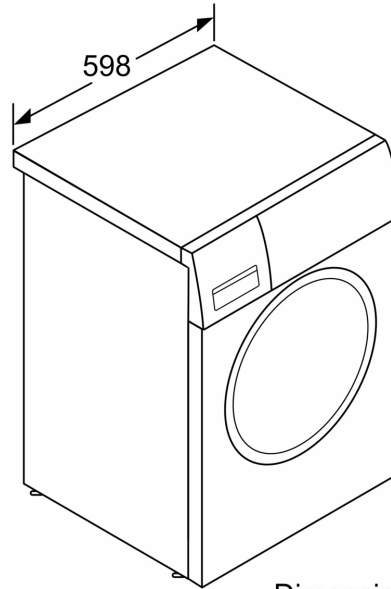
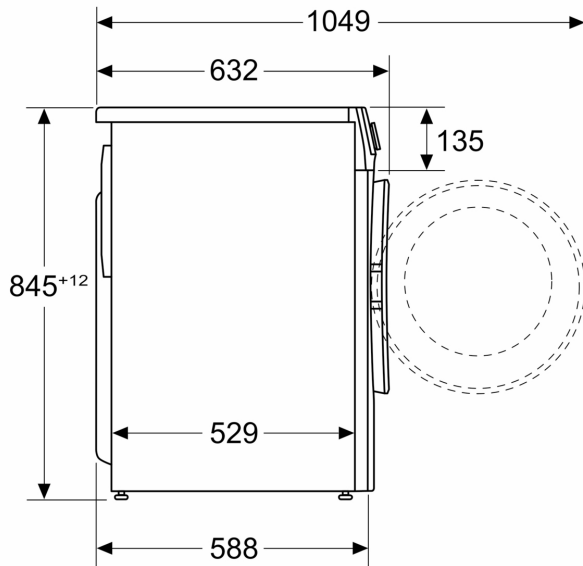
Información técnica

- Posibilidad de instalación bajo encimera en muebles de altura 85 cm o más
- Dimensiones (alto x ancho): 84.8 cm x 59.8 cm
- Fondo del aparato: 58.8 cm
- Profundidad de la lavadora, incluyendo la puerta: 63.2 cm
- Profundidad de la lavadora con la puerta abierta: 104.9 cm

*** Comparando la duración del programa Sintéticos 40°C y el mismo programa con la función SpeedPerfect activada.

**Serie 2, Lavadora de carga frontal, 8
kg, máx. 1200 rpm
WGE03200EP**

Dimensiones en mm



Dimensiones en mm