

iQ300, Lavavajillas totalmente integrable, 45 cm, Puerta deslizante SR93EX28ME



Accesorios opcionales

SZ30BI02	Accesorio
SZ34BI00	Accesorio
SZ34CB00	ACCESORIO LAVAVAJILLAS CESTILLO 45CM
SZ38BI00	Guías integr. puertas mueble divididas
SZ72010	Accesorio lavavajillas ext. AquaStop
SZ73000	Accesorio
SZ73051EU :	
SZ73300	Accesorio soporte copas lavavajillas

Lavavajillas integrable con puerta deslizante, se conecta a tu móvil vía Home Connect.

- ✓ varioSpeed+: lava y seca los platos hasta tres veces más rápido.
- ✓ Ahora es más fácil la carga de gran cantidad de vajilla.
- ✓ infoLight: haz de luz que se proyecta en el suelo de la cocina cuando el lavavajillas está en funcionamiento.
- ✓ Home Connect: controla tu lavavajillas inteligente desde cualquier lugar.
- ✓ Lavavajillas con puerta deslizante: resultado de integración perfecto para espacios pequeños, zócalos bajos o encimeras más altas.

Equipamiento

Datos técnicos

Clase de eficiencia energética:	D
Consumo de energía de 100 ciclos del programa Eco:	67 kWh
Número máximo de cubiertos:	10
Consumo de agua del programa eco en litros por ciclo:	9.5 l
Duración del programa:	3:30 h
Emissiones de ruido aéreo:	44 dB(A) re 1 pW
Clase de emisiones de ruido aéreo:	B
Diseño:	Integrable
Altura de la encimera extraíble:	0 mm
Dimensiones del aparato:	815 x 448 x 550 mm
Dimensiones de instalación necesarias (H x W x D):	815-875 x 450 x 550 mm
Fondo con puerta abierta a 90 grados:	1150 mm
Patas regulables:	Si, a todo
Ajuste máximo de las patas:	60 mm
Zócalo regulable:	Ambos horizontal y vertical
Peso neto:	32.9 kg
Peso bruto:	34.7 kg
Potencia:	2400 W
Intensidad corriente eléctrica:	10 A
Tensión:	220-240 V
Frecuencia:	50; 60 Hz
Repair index:	8.9
Longitud del cable de alimentación eléctrica:	175.0 cm
Tipo de enchufe:	Schuko con conexión a tierra
Longitud del manguito de entrada:	165 cm
Longitud del manguito de salida:	205 cm
Código EAN:	4242003861868
Tipo de instalación:	Integrable



iQ300, Lavavajillas totalmente integrable, 45 cm, Puerta deslizante SR93EX28ME

Equipamiento

Prestaciones

- Clase de eficiencia energética: D dentro del rango de A (más eficiente) a G (menos eficiente)
- Se conecta a tu móvil vía Home Connect
- 6 programas de lavado: eco 50 °C, automático 45-65 °C, intensivo 70 °C, 1 hora 65 °C, rápido 45 °C y Favorito
- prelavado
- 3 funciones: zona intensiva, higiene Plus, varioSpeed+
- Programa especial limpieza de la cuba 2.0
- Función silence on demand vía App HC
- AquaSensor®: aquaSensor: programa automático
- Bandeja dosificadora de detergentes combinados
- Motor iQdrive™
- Curvado, 2 en cesta superior
- "Todo en 1": detección automática de detergentes combinados
- Cuba de acero inoxidable
- 3ª bandeja varioDrawer
- Freno en cesta inferior evitando posibles descarrilamientos
- Cesta superior rackMatic regulable en 3 alturas
- Varillas abatibles
- Accesorio para copas incluido
- MultiDisplay digital con touchControl
- infoLight®
- tiempo restante en el display
- Programación de inicio diferido hasta 24 horas
- aquaStop con garantía de por vida en caso de fuga de agua tanto dentro como fuera del aparato por fallo del sistema.
- Sistema de apertura openAssist
- Protector vapores
- Consumo de agua por ciclo: 9.5 litros
- Capacidad: 10 servicios
- Nivel de ruido: 44 dB

Medidas

- Dimensiones del aparato (alto x ancho x fondo): 81.5 x 44.8 x 55 cm

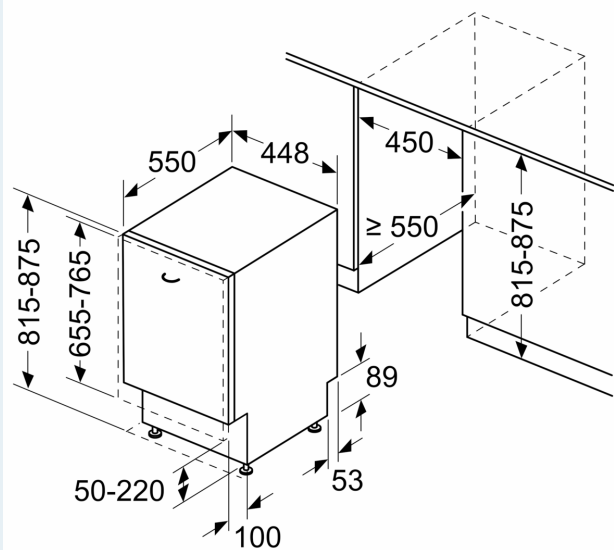
* Información sobre los términos y condiciones de la garantía en la web.

¹ Dentro del rango de eficiencia energética desde A (más eficiente) hasta G (menos eficiente)

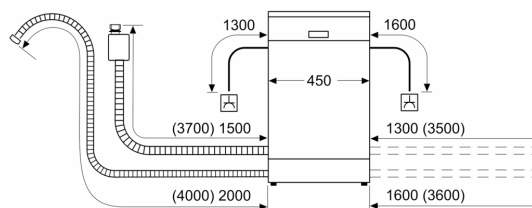
iQ300, Lavavajillas totalmente integrable, 45 cm, Puerta deslizante SR93EX28ME

Dibujos acotados

dimensiones en mm



dimensiones en mm



⏏ enchufe
() valores con juego de prolongación