

**Serie 6, Lavavajillas totalmente integrable, 60 cm  
SMV6ZCX10E**



**Lavavajillas PerfectDry on tecnología de secado por zeolitas, para obtener los mejores resultados de secado con la máxima eficiencia y con soluciones de carga flexibles y prácticas para colocar todo su menaje con la máxima comodidad.**

- **PerfectDry:** un secado perfecto de toda la vajilla con menos consumo de energía.
- **Cestas Flex:** flexibilidad en las cestas para poder llenar el lavavajillas de una manera fácil y practica.
- **La 3ª bandeja VarioDrawer permite realizar la carga de cubiertos para que la cesta inferior quede totalmente libre para cacerolas o vajilla de gran tamaño**
- **Cesta superior RackMatic 3 niveles puedes regular con absoluta seguridad la altura de la cesta superior hasta 5 cm en 3 niveles diferentes, incluso con la cesta llena.**
- **Silence Pro: el lavavajillas ultrasilencioso de 40 dB.**

- SGZ0BI01 Perfiles laterales en acero 81,5 cm
- SGZ0IC00 Soporte clip para cesta superior
- SGZ1010 Accesorio lavavajillas ext. AquaStop
- SGZ8BI00 :
- SMZ1051EU :
- SMZ2014 ACCESORIOS LALAVAJ
- SMZ2056 Puerta acero p/lavavajillas 60cm integr.
- SMZ5002 Accesorio
- SMZ5003 Accesorio
- SMZ5035 :
- SMZ5100 Cestillo para cubiertos
- SMZ5300 Soporte para 4 copas

Clase de eficiencia energética: ..... B  
 Consumo de energía por 100 ciclos programa ECO: ..... 65 kWh  
 Nº máx. servicios: ..... 14  
 Consumo de agua programa ECO por ciclo: .....9.0 l  
 Duración del programa: ..... 3:35 h  
 Nivel de ruido: ..... 40 dB(A) re 1pW  
 Clase de nivel de ruido: ..... B  
 Tipo de construcción: ..... Integrable  
 Altura de la encimera extraíble: ..... 0 mm  
 Dimensiones del aparato: ..... 815 x 598 x 550 mm  
 Dimensiones de instalación necesarias (H x W x D): .815-875 x 600 x 550 mm  
 Fondo con puerta abierta a 90 grados: .....1150 mm  
 Patas regulables: ..... Si, a todo  
 Ajuste máximo de las patas: .....60 mm  
 Zócalo regulable: ..... Ambos, horizontal y vertical  
 Peso neto: ..... 46.1 kg  
 Peso bruto: .....48.0 kg  
 Potencia: .....2400 W  
 Intensidad corriente eléctrica: ..... 10 A  
 Tensión: ..... 220-240 V  
 Frecuencia: ..... 50; 60 Hz  
 Índice de reparabilidad: .....9.2  
 Longitud del cable de alimentación eléctrica: ..... 175.0 cm  
 Tipo de enchufe: ..... Schuko a tierra  
 Longitud del manguito de entrada: ..... 165 cm  
 Longitud del manguito de salida: ..... 190 cm  
 Código EAN: ..... 4242005436484  
 Tipo de instalación: .....Integrable



## **Serie 6, Lavavajillas totalmente integrable, 60 cm SMV6ZCX10E**

**Lavavajillas PerfectDry on tecnología de secado por zeolitas, para obtener los mejores resultados de secado con la máxima eficiencia y con soluciones de carga flexibles y prácticas para colocar todo su menaje con la máxima comodidad.**

- Clase de eficiencia energética: B dentro del rango de A (más eficiente) a G (menos eficiente)
- Consumo de agua por ciclo: 9 litros
- Capacidad: 14 servicios
- Duración del programa<sup>4</sup>: 3:35 (h:min)
- Nivel de ruido: 40 dB
- Clase de eficiencia sonora: B
- Nivel de ruido (programa nocturno): 39 dB(A) re 1 pW
- 6 programas de lavado: Eco 50 °C, Automático 45-65 °C, Intensivo 70 °C, Rápido 60 °C, Silencio 50 °C y Favorito
- Programa Prelavado: configurable en la tecla "Favorito"
- Funciones: Extra Secado, Media carga, SpeedPerfect+
- Programa especial: Limpieza de la cuba
- Funciones adicionales vía Home Connect app: HygienePlus, Silence on demand
- PerfectDry: Sistema de secado con Zeolitas®
- Intercambiador de calor
- AquaSensor: programa automático
- Bandeja dosificadora de detergentes combinados
- Motor EcoSilence, mínimo ruido y mejor eficiencia
- "Todo en 1": detección automática de detergentes combinados
- Filtro autolimpiable Triple filtro autolimpiante.
- Cuba interior del lavavajillas de acero inoxidable. 10 años de garantía en la cuba
- R2
- 3ª bandeja VarioDrawer
- Cesta superior RackMatic regulable en 3 alturas
- Ruedines de baja fricción en la cesta inferior
- Freno en cesta inferior evitando posibles descarrilamientos
- 2
- Home Connect: controla tu electrodoméstico desde cualquier lugar a través de la app
- Display digital y teclas con acceso directo a funciones y programas que quedan ocultos con la puerta cerrada
- Idioma predeterminado de fábrica del display (Inglés).
- TimeLight: proyección de luz en el suelo del estado de ciclo, tiempo restante, etc
- Información de tiempo restante, reposición de sal y abrillantador en el display
- Señal acústica de fin de programa
- Programación diferida hasta 24 h
- AquaStop: sistema de protección antifugas. Garantía de por vida
- GlassProtect: máximo cuidado de tu vajilla más delicada
- Protector vapores

- Dimensiones del aparato (alto x ancho x fondo): 81.5 x 59.8 x 55 cm

### **Eficiencia energética y consumos**

#### **Programas y funciones**

#### **Prestaciones**

#### **Equipamiento**

- 2
- 2 soportes para vasos en la cesta inferior
- 2 lever (long/short)

#### **Control del aparato**

- Embudo de reposición de la sal

#### **Información técnica**

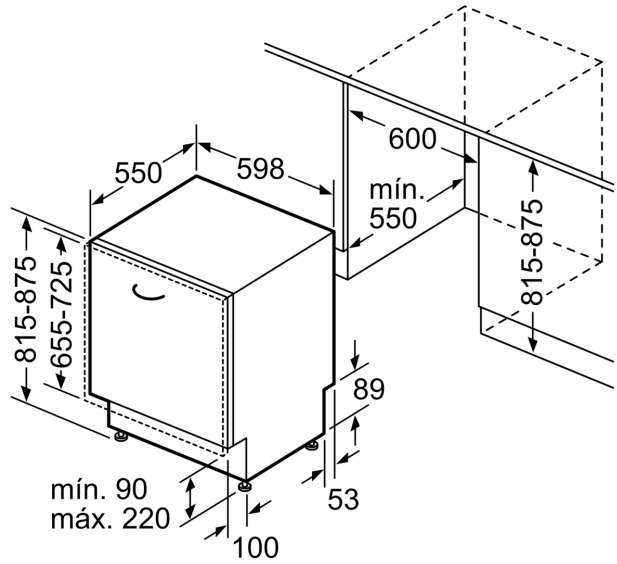
- <sup>1</sup> Dentro del rango de eficiencia energética desde A (más eficiente) hasta G (menos eficiente)
  - <sup>2</sup> Consumo de energía en kWh por 100 ciclos (en programa ECO 50 °C)
  - <sup>3</sup> Consumo de agua en litros por ciclo (en programa ECO 50 °C)
- \* Información sobre los términos y condiciones de la garantía en la web.
- <sup>4</sup> Duración del programa ECO 50 °C

**Serie 6, Lavavajillas totalmente integrable, 60 cm  
SMV6ZCX10E**

dimensiones en mm



⏏ enchufe  
( ) valores con juego de prolongación



Dimensiones en mm