



RB492305



1 x Huevera con tapa
1 x Pala para hielos

RA430100:

Caja contenedora color antracita.

RA450012:

Filtro de agua Vario 400

RA421910:

Puertas acero RB 492

RA423340:

Perfiles decorativos para RB

RA425110:

Tirador largo acero 1131 mm

RA425910:

Tirador corto acero 810 mm

RA428910:

Puertas acero sin tirador RB492 91,4cm

RA460000:

Energystar Kit Installation SxS

RA460013:

Elemento anticondensación

RA460030:

Elemento de unión vertical RB

RA464913:

Rejilla v. con filtro agua RB 91,4cm

Combinación frigorífico-congelador Vario Serie 400

212.5 x 90.8 cm, Cierre SoftClose con puerta fija

RB492305

Interior de acero inoxidable con elementos de aluminio macizo color antracita

Puntos de iluminación LED blanco cálido

Asistencia de apertura de puerta con dos opciones:

1. Apertura push-to-open para integración en frentes de muebles sin tirador 2. Apertura pull-to-open para facilitar la apertura de la puerta con tirador

Panel interior de la puerta liso, completamente en acero inoxidable

Regulación de la posición de

los estantes mediante un sistema de raíles integrado

Estantes de las puertas de aluminio macizo color antracita

Un cajón fresh cooling próximo a 0 °C con control manual de temperatura y un cajón fresh cooling con control manual de humedad
Fabricador de hielo integrado con toma de agua.

Cajón congelador totalmente extraíble, con división en color antracita

Pantalla TFT táctil

Volumen total 555 litros

Funcionamiento

Pantalla intuitiva con textos.

Características

Distribución dinámica de aire frío.

Desescarche automático mediante evaporación del agua.

Sistema de cierre amortiguado en la puerta.

Filtro de carbón activo.

Función reposo con certificación Star-K.

Cuando el modo reposo está activo, el aparato solo se puede abrir con tirador.

Indicador acústico de puerta abierta y fallo funcional.

Home Connect: módulo WiFi integrado para controlar el aparato desde dispositivos móviles.

Frigorífico

Tecnología No-frost con sistema de refrigeración rápida.

Temperatura graduable de +2 °C a +8 °C.

2 estantes de cristal blanco, ajustables en altura individualmente.

Sistema de raíles en puerta lisa para el posicionamiento flexible de los estantes.

3 estantes en la puerta regulables en altura, 1 de ellos más profundo.

1 estante de cristal integrado con acabado satinado.

4 puntos LED con iluminación brillante y cálida, sin reflejos (3500 K) en el área de refrigeración y cajones.

Volumen total en todos los compartimentos 389 litros.

Fresh cooling próximo a 0 °C

1 cajón próximo a 0°C totalmente extraíble con frontal transparente e iluminación integrada.

Sistema de cierre amortiguado.

Temperatura regulable manualmente.

Ideal para carne, pescado y aves.

Fresh Cooling

1 cajón fresh cooling totalmente extraíble con frontal transparente e iluminación integrada.

Sistema de cierre amortiguado.

Humedad regulable manualmente.

Ideal para frutas y verduras.

Congelador

Tecnología No-frost con función de congelación rápida a -30 °C.

Temperatura graduable de -14 °C a -24 °C.

Compartimento de 4 estrellas de congelación.

2 puntos de iluminación LED con luz blanca cálida.

2 cajones interiores totalmente extraíbles.

Capacidad de congelación 14 kg /24 h.

Conservación de alimentos sin corriente durante 13 h.

Volumen 166 litros.

Fabricador de hielo

Integrado en el congelador con toma de agua.

Filtro de agua para partículas integrado en la rejilla de ventilación.

Indicador de saturación mostrado en la pantalla táctil TFT.

Se puede desconectar de forma independiente.

Producción de hielo: 1.6 kg/24 h.

Depósito de hielo extraíble con una capacidad de 3 kg.

Datos de consumo

Eficiencia energética E (en rango de eficiencia energética desde A hasta G).

Consumo energético 326 kWh/año.

Potencia sonora 42 dB (A) re 1 pW.

Precauciones de montaje

Sistema de instalación de puerta fija.

Bisagra a la derecha, reversible.

Ángulo de apertura de puerta 115°, se puede fijar a 90°.

Peso máximo de los paneles decorativos de las puertas:

Puerta 47 kg. Cajón 10 kg.

La válvula de cierre para la conexión de agua se debe planificar a un lado del aparato y estar siempre accesible.

Si la presión del agua supera los 0,8 MPa (8 bar), conecte la válvula de disminución de presión entre la toma de agua y el tubo de entrada.

Características técnicas

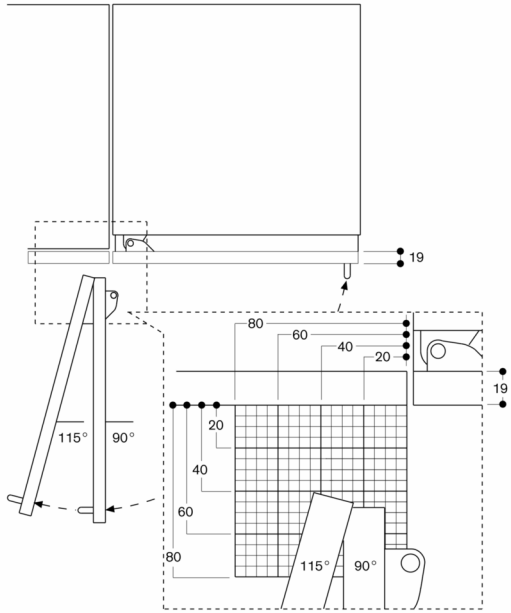
Incluye cable de conexión de 3.0 m con enchufe tipo Schuko.

Toma de agua.

Tubo de entrada de agua de 2.0 m con conexión de 3/4".

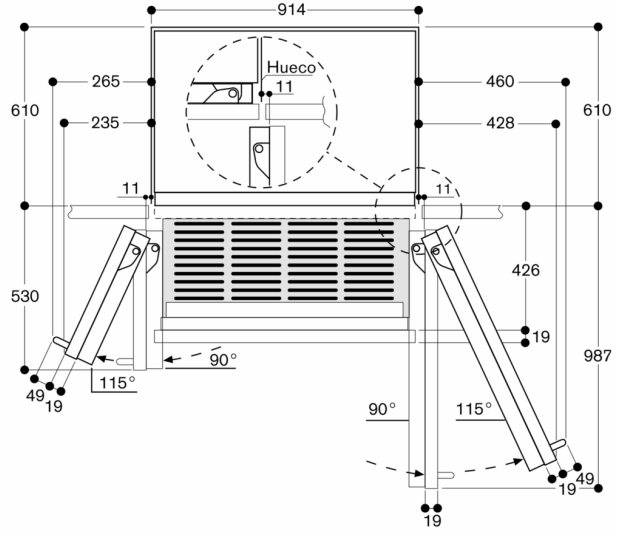
Presión de agua de 2 a 8 bar.

Ángulo de apertura de la puerta

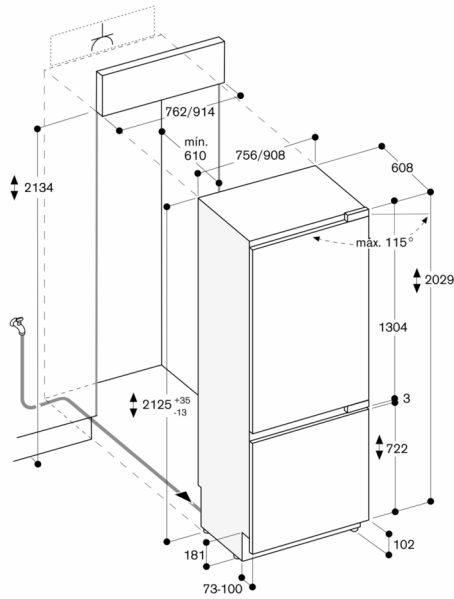


El recorrido de bisagra y las distancias resultantes hasta los muebles vecinos y los tiradores de los mismos se pueden deducir del plano en función del grosor frontal. En el plano se ha supuesto un grosor frontal del mueble de 19 mm.

Distancia a la pared RB 492/RY 492

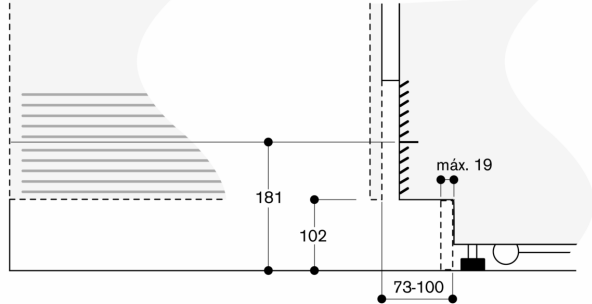


En el plano se ha tomado como base un grosor frontal del mueble de 19 mm y la altura de un tirador de mueble de Gaggenau de 49 mm.



Las dimensiones máximas del frontal de la puerta están diseñadas para una holgura de 3 mm.

Detalle del zócalo



La altura estándar del aparato hace referencia a la altura del listón del zócalo de 102 mm. Grosor máximo del listón del zócalo 19 mm.

