

**Serie 6, Placa de inducción con extractor integrado, 80 cm, Negro mate, sin perfiles
PXJ81AH21E**



Accesorios incluidos

1 x Conector telescópico para recirculación, 1 x Filtro de olores Clean Air Plus

Accesorios opcionales

3AB39522 Parrilla grill de aluminio fundido., 3AB9FF010 Sartén Zona Flexible, grande, 3AB9FF030 Set de sartenes Flex, 3 piezas, 3AB9TY010 Teppan Yaki, HEZ9VDSB1 Codo horizontal 90° rectangular, HEZ9VDSB2 Codo vertical rectangular 90°, HEZ9VDSB3 Codo vertical 90° rectangular, HEZ9VDSB4 Codo vertical 90° rectangular, HEZ9VDSI0 Conector mixto rectangular-circular, HEZ9VDSI1 Conector mixto 90° rectangular-circular, HEZ9VDSM1 Conducto plano rectangular 500 mm, HEZ9VDSM2 Conducto plano rectangular 1000 mm, HEZ9VDS1 Conector tubos rectangulares, HEZ9VDS2 Pieza conexión flexible plano Ø150 VL200, HEZ9VEDU0 Filtro acústico, HEZ9VRCR1 Filtro Clean Air Plus (recambio), HEZ9VRPD1 Difusor de zócalo

Placa de inducción con campana integrada: la mejor tecnología de ambas unidas en un único producto, para ofrecer resultados perfectos.

- **5 veces menos rayas gracias al acabado negro mate.**
- **Extractor integrado en la placa:** evita que el humo y los olores se propaguen por la cocina.
- **Zonas FlexInducción:** ajusta la superficie de la placa según necesites.
- **PerfectFry Plus:** control de temperatura del aceite.
- **Asistente de la placa:** manda los ajustes a la placa desde la app.

Datos técnicos

Familia de Producto:Placa independie.vitrocera mica
 Tipo de construcción: Integrable
 Fuente energética: Eléctrica
 Número de posiciones que se pueden usar al mismo tiempo: 3
 Dimensiones de instalación necesarias (H x W x D): .223 x 750-750 x 490-490 mm
 Anchura:802 mm
 Dimensiones (Alt x Ancho x Fondo): 223x802x522 mm
 Medidas del producto embalado:431x950x672 mm
 Peso neto: 22.0 kg
 Peso bruto:26.9 kg
 Indicador de calor residual: Separado
 Ubicación del panel de mandos: Frontal de placa de cocina
 Material de la superficie:Cristal vitrocera mica
 Color superficie superior: Negro mate
 Longitud del cable de alimentación eléctrica: 110 cm
 Sealed Burners: No
 Función Sprint, calentamiento rápido: Todas
 Potencia del segundo elemento calentador: 3000 W
 Nº niveles extracción:9-stage + 2 intensive
 Potencia máxima de extracción de aire: 500 m³/h
 Máxima extracción de aire en recirculación en nivel intensivo: .595.0 m³/h
 Nivel máximo de recirculación:487 m³/h
 Máxima extracción de aire en nivel intensivo: 622 m³/h
 Nivel de ruido: 69 dB(A) re 1pW
 Filtro de carbón activo: No
 Indicador de saturación de filtro:Si
 Tensión: 220-240/380-415 V
 Frecuencia: 50-60 Hz
 Accesorios incluidos: .1 x Conector telescópico para recirculación, 1 x Filtro de olores Clean Air Plus



Serie 6, Placa de inducción con extractor integrado, 80 cm, Negro mate, sin perfiles PXJ81AH21E

Placa de inducción con campana integrada: la mejor tecnología de ambas unidas en un único producto, para ofrecer resultados perfectos.

- 80 cm: espacio para 3 recipientes.

Flexibilidad de las zonas de cocción.

- Zona FlexInducción: Utiliza recipientes de diferentes formas y tamaños aprovechando los 40 cm de fondo de la zona
- Zona detrás izquierda: 280 mm, 3 kw (potencia max. 3.7 kw)
- Zona detrás derecha: 200 mm, 230 mm, 2.2 kw (potencia max. 3.7 kw)
- Zona delante derecha: 200 mm, 230 mm, 2.2 kw (potencia max. 3.7 kw)

Prestaciones destacadas

- Electrónica DirectSelect: acceso fácil y directo a todos los ajustes de la placa.
- Favorito: Memoriza el ajuste que más utilices a través de la app Home Connect.
- 17 niveles de cocción
- Función mantener caliente vía Home Connect (se requiere que la placa esté conectada a Home Connect)
- Programación de tiempo de cocción
- Avisador acústico: una alarma se activa al finalizar el tiempo establecido
- Volumen del sonido regulable a las preferencias y necesidades personales.

Ahorro de tiempo y eficiencia

- Función Boost: hierve agua hasta un 50% más rápido.
- ShortBoost, seleccionable vía Favorito/Home Connect (para placas conectadas a Home Connect): calienta sartenes más rápido mientras cuida de ellas.
- Las zonas de cocción se unen o separan en función de la forma y tamaño del recipiente que detecte.
- Función Transfer
- Al mover una olla, los parámetros se actualizan instantáneamente y la zona de cocción se adapta al tamaño de la olla
- Selección automática de zona de cocción: al encenderse, la placa selecciona automáticamente la zona de cocción en la que se coloca recipiente nuevo.
- Función Inicio Automático: al encender la placa, ésta detecta automáticamente el recipiente y selecciona la zona de cocción.
- Función Memoria: en caso de apagado accidental, se vuelven a restablecer los ajustes al encender la placa dentro de los 4 segundos siguientes.

Asistente de cocina

- PerfectFry Plus: Control de temperatura del aceite en 11 niveles con temperatura mostrada en display
- Asistente de la Placa: la temperatura adecuada para cada plato según tus preferencias en Home Connect. Opción de mandar los ajustes directamente a tu placa

Conectividad

- Home Connect: comprueba si la placa está apagada cuando no estés en casa, descarga funciones adicionales y disfruta del control placa-campana
- vía MyButton: abra el universo inteligente desde su placa de cocción (necesario servicio asociado).
- Aparato actualizable (vía app Home Connect): mantén el aparato siempre actualizado con la última versión del software.

Diseño

- Hightrans Eco Matt: Diseño elegante de cristal en acabado mate menos susceptible a arañazos y marcas visibles.
- Terminación cristal

Seguridad

- Indicador de calor residual en 2 niveles (H/h)
- Bloqueo de seguridad para niños automático o manual
- Función Pausa: detiene el proceso de calentamiento para, por ejemplo, cuando llaman al timbre o se derraman líquidos en la placa.
- Botón de encendido/apagado
- Desconexión automática de seguridad de la placa

Medidas e instalación

- Dimensiones del aparato (alto x ancho x profundo mm): 223 x 802 x 522
- Dimensiones de encastre (ancho x fondo x alto mm.): 750 x 490 x 223
- Encimera de espesor mínimo: 16 mm
- Potencia nominal: 7.4 kw
- Potencia total de la placa limitable por el usuario.
- Cable de conexión: 1.1 m, Cable incluido

Accesorios

- Filtro de olores Clean Air Plus, Conector telescópico para recirculación incluido.
- Posible instalación en muebles standard de 60 cm

Prestaciones del extractor

- Placa de inducción con campana integrada
- Puede instalarse con salida de aire al exterior o en recirculación, sin canalización o con canalización total o parcial. Importante consultar los planos de instalación y los accesorios necesarios para cada caso
- Extractor integrado en la placa, totalmente enrasado en la superficie, para un libre movimiento de los utensilios de cocina sin obstáculos.
- Inicio automático: encendido automático del extractor cuando se usa una zona de cocción
- Desconexión automática temporizada
- Motor EcoSilence con 10 años de garantía
- Filtro de grasa y bandeja colectora de líquidos fáciles de desmontar y limpiar: - Cómodo desmontaje de la bandeja con una sola mano gracias al asa de cristal vitrocerámico. - Filtros de grasa de acero inoxidable integrados, de gran tamaño y alto rendimiento, con 12 capas de filtración y una capa superior negra para una mejor integración estética. Eficacia de filtración de grasa de 94 %.
- Todas las piezas de la unidad son fáciles de limpiar, totalmente aptas para el lavavajillas y resistentes al calor. - Depósito colector de líquidos con 200 ml de capacidad para derrames accidentales o condensaciones de cocción.
- Potente sistema de drenaje para derrames que superen los 200 ml de líquidos. - Colector de seguridad para líquidos con capacidad adicional de 700ml para situaciones accidentales más graves. Apto

para lavavajillas. Fácilmente accesible y desmontable desde abajo.
- Capacidad total de captación de 900ml (200ml + 700ml). - Zona del motor estanca.

- Cómodo desmontaje de la pieza con una sola mano gracias al asa de cristal vitrocerámico.
- Filtros de grasa de acero inoxidable integrados, de gran tamaño y alto rendimiento, con 12 capas de filtración y una capa superior negra para mejorar la integración estética. Eficacia de filtración de grasa de 94 %.
- Filtros antigrasa lavables en lavavajillas
- Compartimento interior de líquidos derramados (lavable en lavavajillas) de fácil acceso
- Potente sistema de drenaje para derrames que superen los 200 ml de líquidos.
- Segundo depósito de líquido con capacidad de 700 ml, por si se derrama gran cantidad de líquido. Fácilmente accesible y lavable en el lavavajillas. Máxima seguridad.
- Incluye dos depósitos para recolectar posibles derrames de líquidos o condensaciones durante la cocción. Uno de 200 ml y otro de 700 ml. Máxima seguridad.
- Sistema de ventilación estanco.
- Rendimiento del sistema de ventilación:
- Potencia máxima de extracción en salida al exterior (según UNE/EN 61591): 622 m3/h
- Potencia máxima de extracción en recirculación (según EN 61591): 595 m3/h
- Potencia sonora en nivel 3**: 69 dB
- Nivel de ruido máximo en recirculación (según EN 60704-3.): 72 dB re 1 pW
- Indicador electrónico de saturación de filtros de carbón activo
- Datos de consumo y eficiencia energética (según Regulación (EU) 65/2014):
- Clase de eficiencia energética: B.
- Eficiencia fluidodinámica: A .
- Clase de eficiencia de filtro de grasa: B .
- Potencia sonora en nivel máx. normal: 69 dB (A)
- Rendimiento de reducción de olores optimizado para aplicaciones de cocción con moléculas de olor complejas (por ejemplo, pescado).
- Gran superficie filtrante con gran capacidad de reducción de olores.
- Funcionalidad antipolen: El filtro retiene una cantidad extremadamente alta de polen suspendido en el aire y desactiva los alérgenos retenidos por el filtro.
- Vida útil de 360 horas de cocción (no regenerativa).
- Filtros de bajo ruido con psicoacústica optimizada.
- Fácil de acceder y de quitar desde arriba.
- Para la configuración de salida de aire al exterior: 2 x 2 filtros acústicos de alto rendimiento y bajo nivel sonoro directamente integrados para reducir considerablemente el ruido y mejorar la psicoacústica.

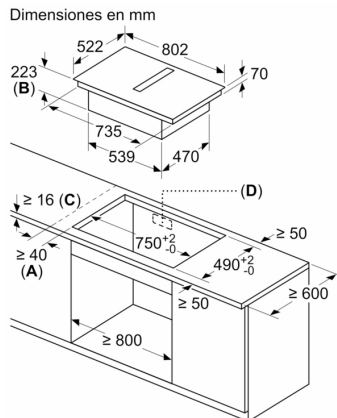
Accesorios opcionales

- Para instalarlo con salida al exterior o en recirculación (con canalización, total o parcial, o sin canalización), los siguientes accesorios son obligatorios respectivamente:
- HEZ9VRPD1: kit para instalación en recirculación con canalización, total o parcial
- HEZ9VEDU0: filtro acústico para instalación con salida al exterior
- Disponibilidad de accesorios de conductos adicionales para completar la instalación de recirculación con conductos o con

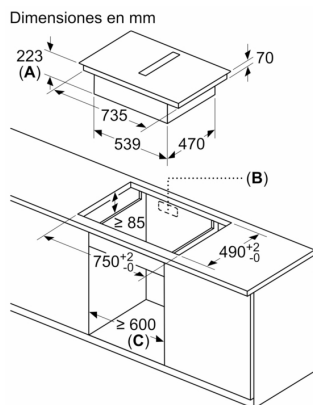
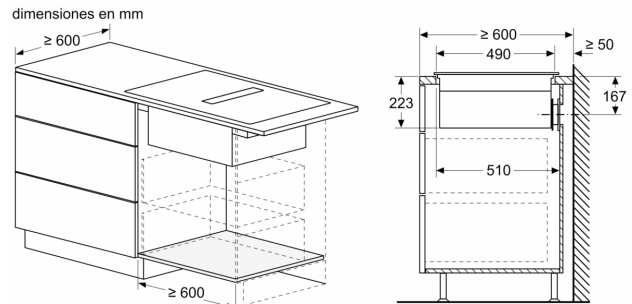
salida de aire al exterior.

- Importante: consultar los accesorios, así como los planos de instalación tanto del electrodoméstico como de sus accesorios.
- La instalación es posible tanto en isla como en muebles en pared.
- Alto del aparato bajo la encimera: 223 mm
- El aparato debe ser accesible desde abajo (por ejemplo, para acceder a los depósitos de seguridad para derrames de agua).
- No es necesario crear un falso suelo bajo la instalación de la placa con extractor. Los cajones o estantes deben ser extraíbles. No es necesario retirar el panel de la base del mueble, solo es necesario un corte para la salida de aire (la posición y el tamaño están indicados en las instrucciones de instalación).
- El grosor mínimo de la encimera es 16 mm con sistemas de instalación estándar.
- El peso total del aparato es de 26 kg. La capacidad de carga y estabilidad en el caso de superficies muy finas, debe ser reforzada usando subestructuras adecuadas.
- Para las instalaciones en recirculación sin canalización o con canalización parcial, se debe respetar un caudal de retorno de $\geq 400\text{cm}^2$ en la zona del zócalo. La apertura se puede realizar mediante rejillas o zócalos sutilmente recortados en la parte superior según el surtido del fabricante de muebles de cocina.
- La salida de aire en la parte trasera del aparato puede conectarse con un conducto plano "hembra" con sección equivalente a 15 cm de diámetro.
- El resistente motor a pérdidas de presión permite instalaciones más largas y complejas: hasta 8m con 3 codos de 90°, asegurando un correcto rendimiento.
- Cuando la extracción se instala con salida de aire al exterior y hay una chimenea en la estancia, la línea de alimentación del aparato necesita un interruptor de seguridad. Esto no es necesario si la instalación es en recirculación.
- En instalaciones con salida de aire al exterior, debe instalarse una válvula antirretorno con una presión de apertura máxima de 65Pa.

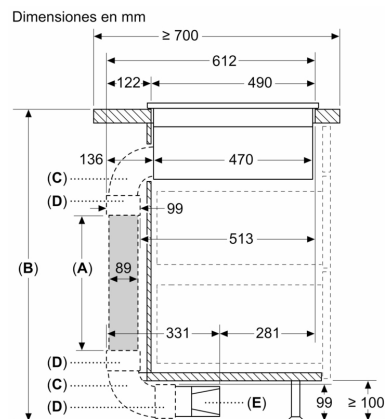
Serie 6, Placa de inducción con extractor integrado, 80 cm, Negro mate, sin perfiles PXJ81AH21E



- A:** Distancia mínima entre la abertura y la pared
- B:** Profundidad de inserción
- C:** La encimera en la que se instala la placa debe poder soportar cargas de aproximadamente 60 kg, en caso necesario, con la ayuda de las subestructuras oportunas.
- D:** En la pared trasera debe haber un hueco para los cables. La dimensión y posición exactas se pueden deducir del plano específico.



- A:** Profundidad del rebajo
- B:** Se requiere un corte en el panel trasero para las tuberías. El tamaño y la posición exactos pueden obtenerse de un plano específico.
- C:** Todos los modelos de la gama de 80 cm de ancho se pueden instalar en muebles de 60 cm de ancho ajustando los paneles laterales.

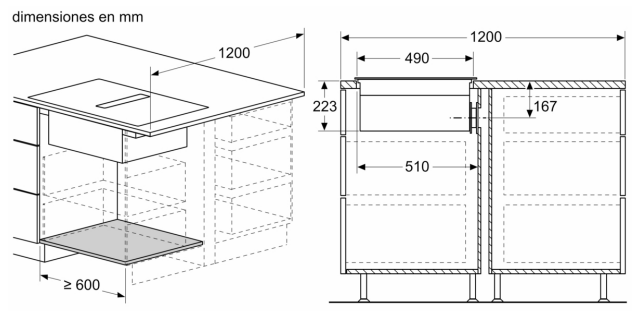
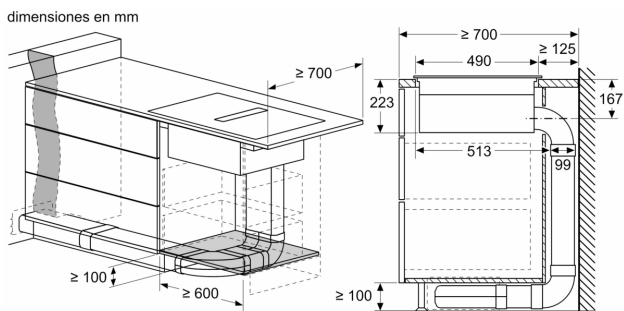
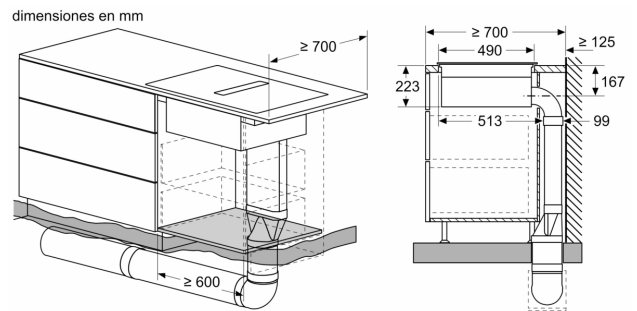
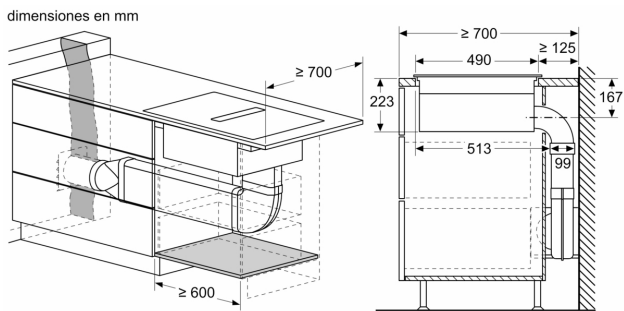
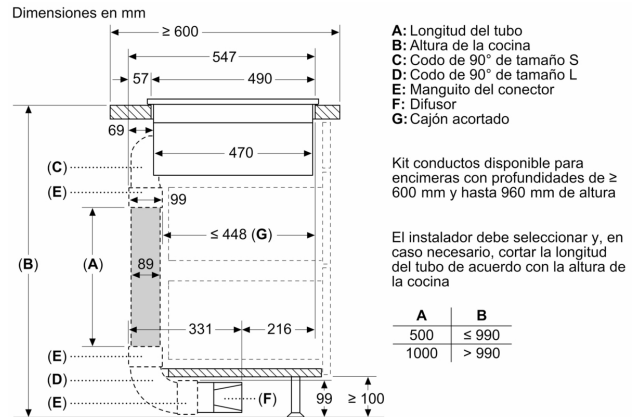
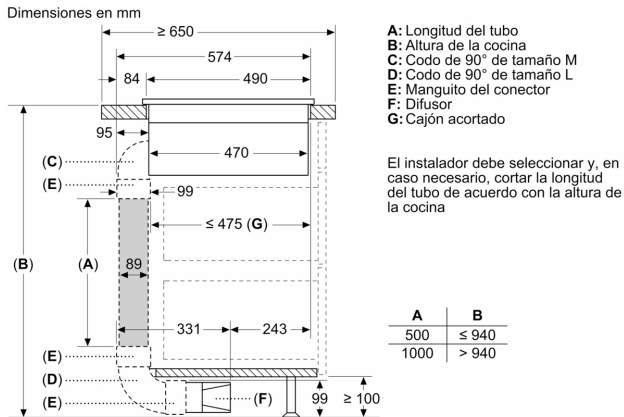


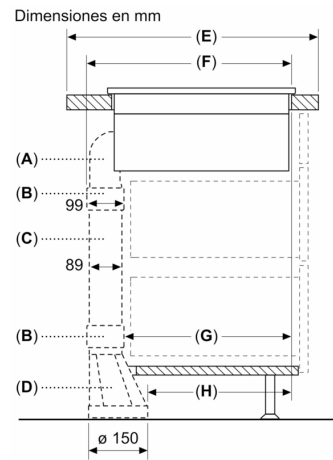
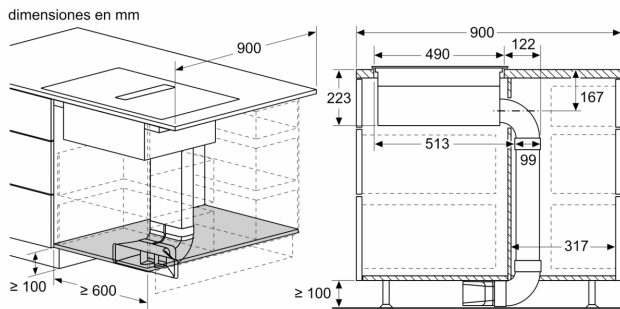
- A:** Longitud del tubo
- B:** Altura de la cocina
- C:** Codo de 90° de tamaño L
- D:** Manguito del conector
- E:** Difusor

Kit conductos disponible para encimeras con profundidades de ≥ 700 mm y hasta 960 mm de altura

El instalador debe seleccionar y, en caso necesario, cortar la longitud del tubo de acuerdo con la altura de la cocina

A	B
500	≤ 960
1000	> 960

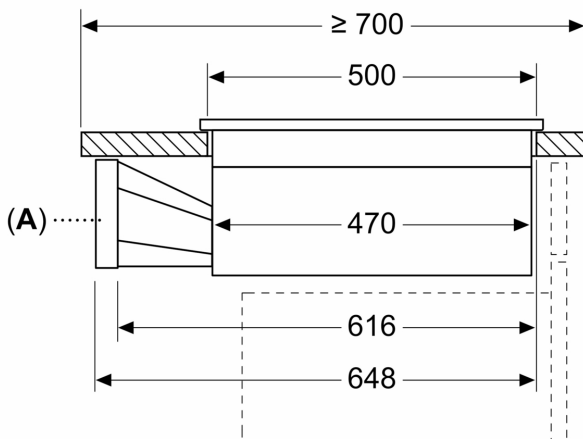




A	E	F	G	H
Tamaño S	≥ 600	547	451	389
Tamaño M	≥ 650	574	475	413
Tamaño L	≥ 700	612	515	453

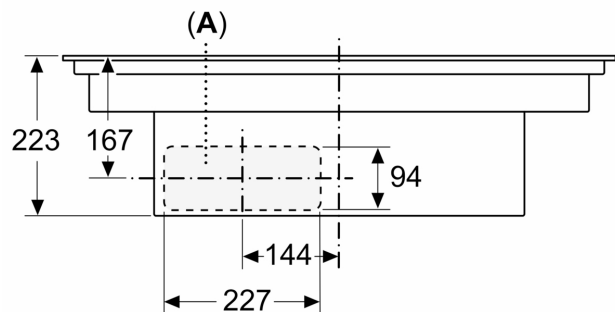
A: Codo de 90°
 B: Manguito del conector
 C: Tubo recto
 D: Adaptador recto cilíndrico/plano

Dimensiones en mm



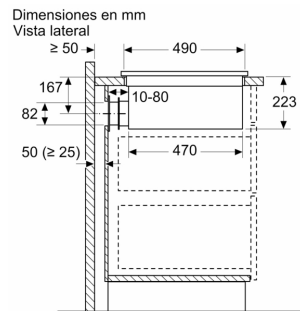
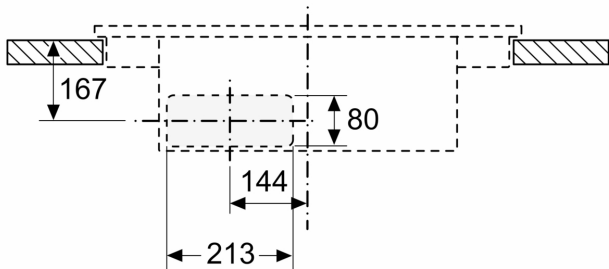
A: Adaptador cilíndrico/plano

Dimensiones en mm
 Vista frontal



A: Con conexión directa a la parte trasera

Dimensiones en mm
 Vista frontal - hueco para mueble para
 circulación de aire sin canal



Al realizar la instalación directamente en paredes exteriores no aisladas ($\mu \geq 0,5 \text{ W/m}^2 \cdot \text{C}$), recomendamos el uso de configuraciones de recirculación total o parcialmente canalizada.

Dimensiones en mm
 Vista frontal

