

**Serie 6, Placa de inducción, 60 cm,
Negro mate, sin perfiles
PID61AHC1E**



La placa con DirectSelect con PerfectFry plus: control directo y sencillo con sensor de temperatura.

- **Placa de cocción con terminación cristal:** acabado elegante del cristal y muy fácil de limpiar.
- **5 veces menos rayas gracias al acabado negro mate.**
- **PerfectFry Plus:** control de temperatura del aceite.
- **Campana inteligente:** se regula automáticamente según los ajustes de la placa mientras cocinas.
- **Asistente de la placa:** manda los ajustes a la placa desde la app.

Datos técnicos

Familia de Producto:Placa independiente vitrocerámica
 Tipo de construcción: Integrable
 Fuente energética: Eléctrica
 Número de posiciones que se pueden usar al mismo tiempo: 3
 Dimensiones de instalación necesarias (H x W x D): ...51 x 560-560 x 490-500 mm
 Anchura:592 mm
 Dimensiones (Alt x Anch x Fondo): 51x592x522 mm
 Medidas del producto embalado:126x753x608 mm
 Peso neto: 12.9 kg
 Peso bruto:14.0 kg
 Indicador de calor residual: Separado
 Ubicación del panel de mandos: Frontal de placa de cocina
 Material de la superficie: Cristal vitrocerámico
 Color superficie superior: Negro mate
 Longitud del cable de alimentación eléctrica: 110 cm
 Código EAN: 4242005586202
 Tensión: 220-240 V
 Frecuencia: 60; 50 Hz

Accesorios opcionales

HEZ32WA00	Termosonda inalámbrica
HEZ9CF240	sartén con antiadherente 24cm Ø
HEZ9CF280	Sartén antiadherente, 28cm Ø
HEZ9ES100	Cafetera 4 tazas
HEZ9FE280	Sartén de hierro Ø 18 / 28 cm
HEZ9SE040	set de 4 piezas
HEZ9SE060	set de 6 piezas



Serie 6, Placa de inducción, 60 cm, Negro mate, sin perfiles PID61AHC1E

La placa con DirectSelect con PerfectFry plus: control directo y sencillo con sensor de temperatura.

- 60 cm: espacio para 3 recipientes.

Flexibilidad de las zonas de cocción.

- Zona gigante triple: zona de 32 cm
- Zona detrás izquierda: 210 mm, 260 mm, 320 mm, 2.2 kw (potencia max. 3.7 kw)
- Zona detrás derecha: 145 mm, 1.6 kw (potencia max. 2.2 kw)
- Zona delante derecha: 210 mm, 2.5 kw (potencia max. 3.7 kw)

Prestaciones destacadas

- Electrónica DirectSelect: acceso fácil y directo a todos los ajustes de la placa.
- Favorito: Memoriza el ajuste que más utilices a través de la app Home Connect.
- 17 niveles de cocción
- Función mantener caliente vía Home Connect (se requiere que la placa esté conectada a Home Connect)
- Programación de tiempo de cocción
- Avisador acústico: una alarma se activa al finalizar el tiempo establecido
- Volumen del sonido regulable a las preferencias y necesidades personales.

Ahorro de tiempo y eficiencia

- Función Boost: hierve agua hasta un 50% más rápido.
- ShortBoost, seleccionable vía Favorito/Home Connect (para placas conectadas a Home Connect): calienta sartenes más rápido mientras cuida de ellas.
- Función Inicio Automático: al encender la placa, ésta detecta automáticamente el recipiente y selecciona la zona de cocción.
- Función Memoria: en caso de apagado accidental, se vuelven a restablecer los ajustes al encender la placa dentro de los 4 segundos siguientes.

Asistente de cocina

- PerfectFry Plus: Control de temperatura del aceite en 11 niveles con temperatura mostrada en display
- Asistente de la Placa: la temperatura adecuada para cada plato según tus preferencias en Home Connect. Opción de mandar los ajustes directamente a tu placa

Conectividad

- Home Connect: comprueba si la placa está apagada cuando no estés en casa, descarga funciones adicionales y disfruta del control placa-campana
- Control placa-campana: controla la campana compatible directamente desde la placa.
- Smart Hood Automatic: la campana ajusta automáticamente el nivel de extracción basado en información como número de zonas de cocción y temperatura (actualmente compatible con campanas inclinadas conectadas a Home Connect).
- vía MyButton: abra el universo inteligente desde su placa de cocción (necesario servicio asociado).
- Aparato actualizable (vía app Home Connect): mantén el aparato

siempre actualizado con la última versión del software.

Diseño

- Hightrans Eco Matt: Diseño elegante de cristal en acabado mate menos susceptible a arañazos y marcas visibles.
- Terminación cristal

Seguridad

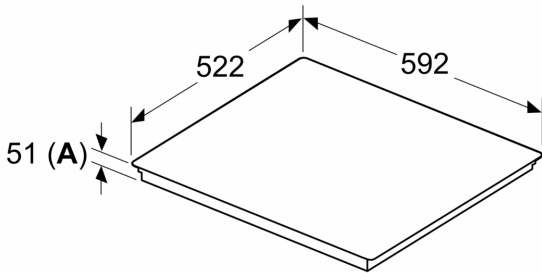
- Indicador de calor residual en 2 niveles (H/h)
- Bloqueo de seguridad para niños automático o manual
- Función Pausa: detiene el proceso de calentamiento para, por ejemplo, cuando llaman al timbre o se derraman líquidos en la placa.
- Botón de encendido/apagado
- Desconexión automática de seguridad de la placa

Medidas e instalación

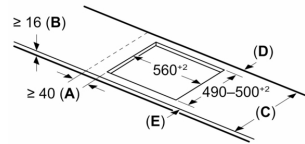
- Dimensiones del aparato (alto x ancho x profundo mm): 51 x 592 x 522
- Dimensiones de encastre (ancho x fondo x alto mm.): 560 x 490 x 51
- Encimera de espesor mínimo: 16 mm
- Potencia nominal: 7.4 kw
- Potencia total de la placa limitable por el usuario.
- Cable de conexión: 1.1 m, connected to terminal block

**Serie 6, Placa de inducción, 60 cm,
Negro mate, sin perfiles
PID61AHC1E**

Dimensiones en mm



Dimensiones en mm



A: Distancia mín. desde el hueco de la placa hasta la pared

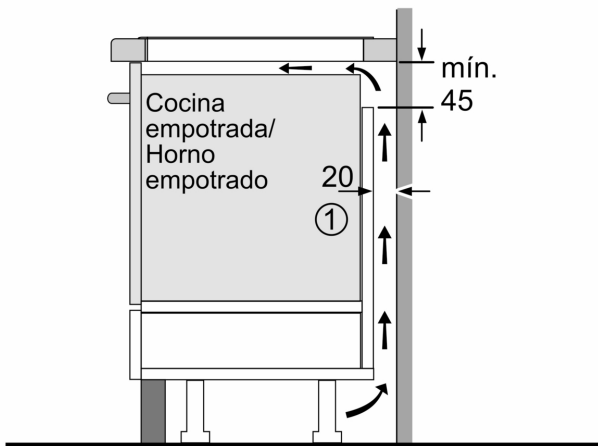
B: El espacio libre entre la superficie de la encimera y la parte superior del frontal del horno debe ser de 30 mm

Ver los requisitos de espacio para el horno

La encimera en la que se va a montar la placa debe soportar cargas de aprox. 60 kg; se deben utilizar estructuras adecuadas, si es necesario

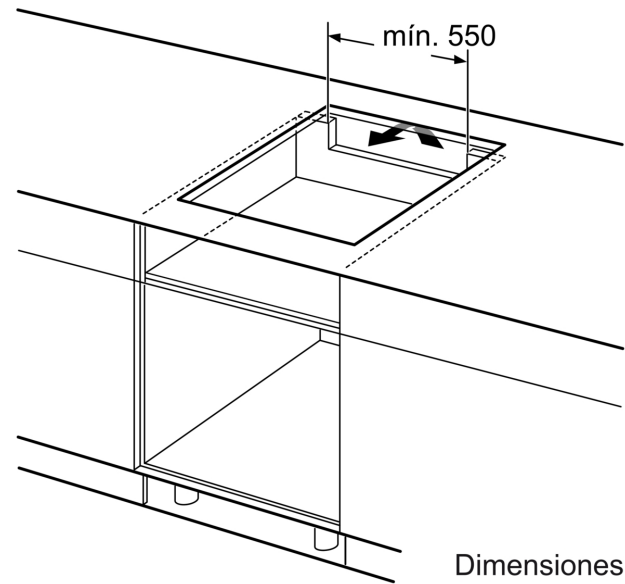
C	D	E
585-600	50	≥ 35
> 600	≥ 50	≥ 50

A: Profundidad de empotramiento

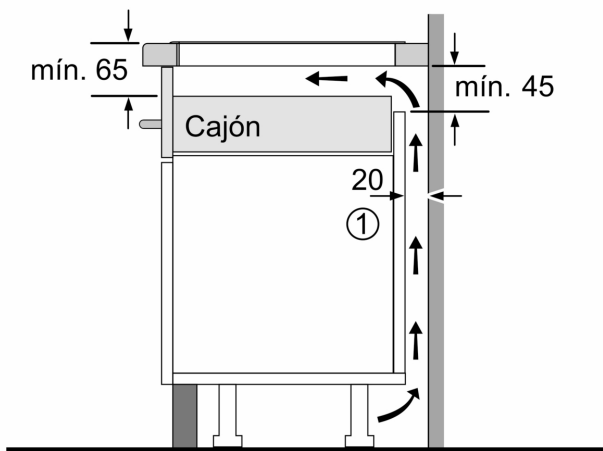


① Rendija de ventilación necesaria

Dimensiones en mm



Dimensiones en mm



①
Espacio de
ventilación necesario.

Dimensiones en mm