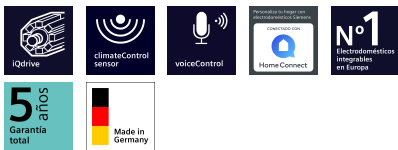


iQ500, Extractor de techo, 90 cm, Blanco LR97CBS20



Accesorios opcionales

LZ20JCD20	Kit recirc. larga duración blanco
LZ21JCC26	Kit antipolen de alta eficacia blanco

El nuevo extractor de techo atrae por su elevada potencia de extracción y su elegante diseño.

- ✓ Motor iQdrive: motor silencioso y de alto rendimiento que elimina todos los humos y olores.
- ✓ Función auto: sensor automático de calidad del ambiente
- ✓ voiceControl: controla la potencia de extracción con tu voz.
- ✓ Home Connect: la aplicación que hace más inteligente a tu campana.
- ✓ Saturación de los filtros: acceso al estado de tus filtros en cualquier momento.

Equipamiento

Datos técnicos

Tipología: Isla/Techo
 Longitud del cable de alimentación eléctrica: 130 cm
 Dimensiones de instalación necesarias (H x W x D): 299mm x 888.0mm x 487mm mm
 Altura: 300 mm
 Distancia mínima zona de cocción eléctrica: 650 mm
 Distancia mínima zona de cocción de gas: 650 mm
 Peso neto: 20.0 kg
 Tipo de control: Electrónica
 Número de niveles de extracción: 3 niveles + 2 intensivos
 Potencia máxima de extracción de aire: 459 m³/h
 Máxima extracción de aire en recirculación en nivel intensivo: 565.0 m³/h
 Capacidad máx. de extracción en recirculación: 422 m³/h
 Máxima extracción de aire en nivel intensivo: 798 m³/h
 Caudal máximo de aire: 459 m³/h
 Número de lámparas: 4
 Potencia sonora: 56 dB(A) re 1pW
 Diámetro de la salida de aire: 150 mm
 Material del filtro antigrasa: Acero inoxidable lavable
 Código EAN: 4242003831663
 Potencia: 174 W
 Tensión: 220-240 V
 Frecuencia: 50; 60 Hz
 Tipo de enchufe: Schuko con conexión a tierra
 Tipo de instalación: Techo



iQ500, Extractor de techo, 90 cm, Blanco LR97CBS20

Equipamiento

Prestaciones

- Se conecta a tu móvil vía Home Connect
- Control placa-campana
- Motor iQdrive™ con 10 años de garantía
- Función auto: sensor de control de ambiente
- Elegante iluminación LED tras el cristal
- touchControl con display
- Aspiración perimetral
- Interior blindado en acero inoxidable: limpieza fácil y segura
- Indicador electrónico de saturación de filtros antigrasa y de carbón activo
- Filtros multicapa de aluminio lavables en el lavavajillas
- 5 potencias de extracción
- Potencia intensiva con retracción automática.
- Potencia máxima de extracción: 798 m³/h (según UNE/EN 61591)
- Potencia de extracción en nivel 3: 458 m³/h.
- Potencia sonora en nivel 3: 50 dB (A)
- Funcionamiento a intervalos
- Iluminación regulable en intensidad
- Encendido y apagado gradual de la luz
- Posibilidad de instalación en salida de aire al exterior o en recirculación.
- Desconexión automática temporizada
- Salida de motor direccionable a los 4 lados

Accesorios

- Mando de control remoto

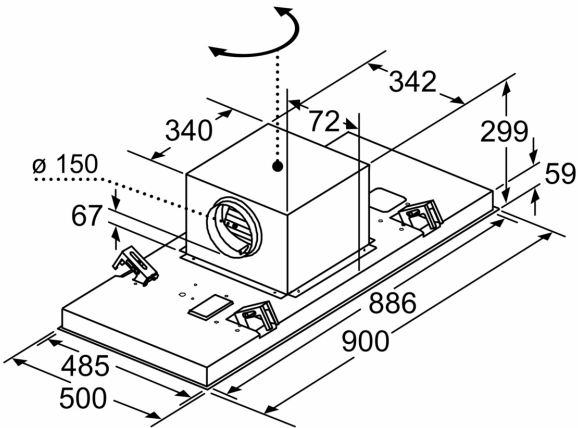
Medidas

- Medidas encastre (alto x ancho x fondo): 299 x 888 x 487 mm
- Dimensiones del aparato (ancho x fondo): 900 x 500 mm

**iQ500, Extractor de techo, 90 cm,
Blanco
LR97CBS20**

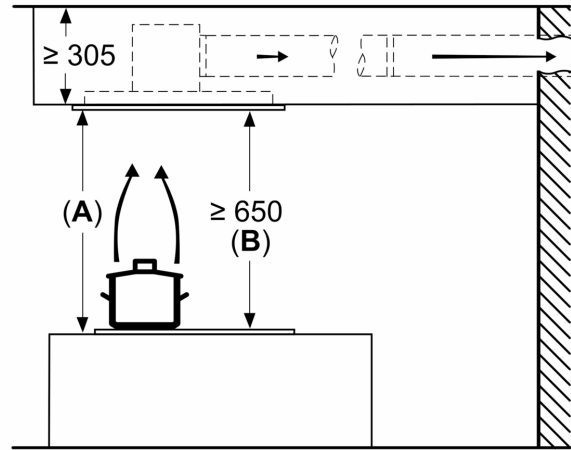
Dibujos acotados

La salida del ventilador puede girarse en las cuatro direcciones



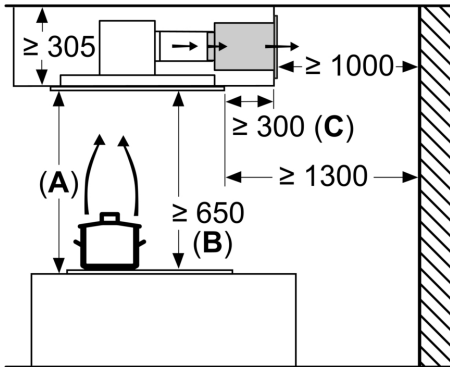
Dimensiones en mm

Dimensiones en mm
Salida de aire



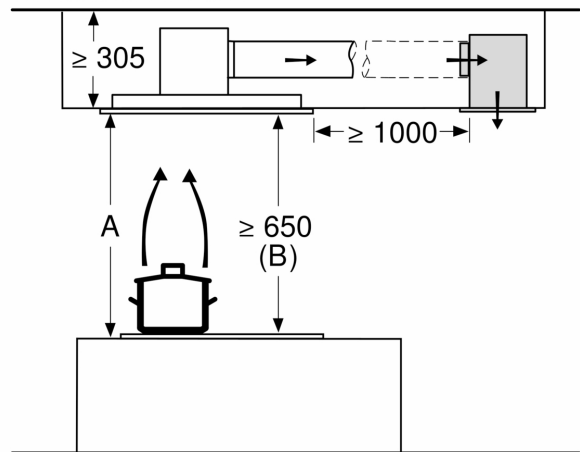
A: rendimiento óptimo 700-1500
B: desde el borde superior de la parrilla

Dimensiones en mm
Circulación de aire



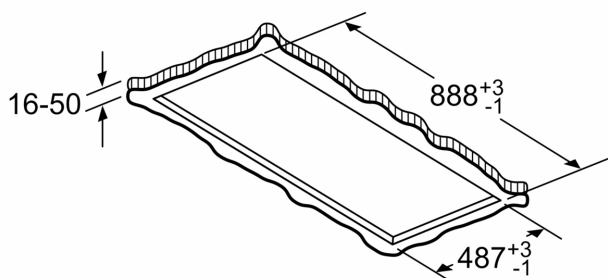
A: rendimiento óptimo 700-1500
B: desde el borde superior de la parrilla
C: La distancia puede reducirse hasta 70 mm si la altura del falso techo es ≥ 340 mm.

Dimensiones en mm
Circulación de aire



A: rendimiento óptimo 700-1500
B: desde el borde superior de la parrilla

Dibujos acotados



No montar el aparato directamente sobre tablas de yeso o materiales ligeros similares del falso techo. Se requiere una estructura inferior apta y que esté bien fijada al techo de hormigón.

Dimensiones en mm