

## iQ300, Campana decorativa de pared, 60 cm, Acero inoxidable LC66BHM50



HZG9AS00S Adaptador, LZ00XPP00 Filtro recirc. Regenerativo (repuesto), LZ10FXJ00 Set de recirculacion regenerativo, LZ11DXB14 Filtro recirc.Alta eficiencia(repuesto), LZ11DXI14 Set de recirculacion alta eficiencia, LZ11DXI16 Kit recirc. alta eficiencia antipolen, LZ11FXC56 Set recirc.Alta efic.Antipolen(exterior), LZ11FXD51 Set recirc. Regenerativo(exterior), LZ12250 Conducto prolongador 1000 mm, LZ12350 Conducto prolongador 1500 mm, LZ31XXB16 Filtro alta efic.Antipolen(repuesto), LZ50660 Panel posterior, LZ50661 Panel posterior

Campana decorativa de pared con gran capacidad de extracción y cuidado diseño.

- ✓ Iluminación LED: perfecta y eficiente visibilidad cuando se está cocinando.
- ✓ Electrónica touchControl fácil manejo y diseño elegante.
- ✓ El modo intensivo aumenta la capacidad de extracción cuando se necesita, y se desconecta automáticamente transcurridos 6 min.

Tipología: ..... Wall-mounted  
 Longitud del cable de alimentación eléctrica: ..... 130.0 cm  
 Altura del conducto decorativo: ..... 583-912/583-1022 mm  
 Altura: ..... 53 mm  
 Distancia mínima zona de cocción eléctrica: ..... 550 mm  
 Distancia mínima zona de cocción de gas: ..... 650 mm  
 Peso neto: ..... 11.7 kg  
 Tipo de control: ..... Electrónica  
 Potencia máxima de extracción de aire: ..... 368 m³/h  
 Máxima extracción de aire en recirculación en nivel intensivo: 441 m³/h  
 Capacidad máx. de extracción salida de aire: ..... 337 m³/h  
 Máxima extracción de aire en nivel intensivo: ..... 605 m³/h  
 Caudal máximo de aire: ..... 368 m³/h  
 Número de lámparas: ..... 2  
 Potencia sonora: ..... 60 dB(A) re 1pW  
 Diámetro de la salida de aire: ..... 120 / 150 mm  
 Material del filtro antigrasa: ..... Aluminio lavable  
 Código EAN: ..... 4242003804919  
 Potencia: ..... 220 W  
 Intensidad corriente eléctrica: ..... 10 A  
 Tensión: ..... 220-240 V  
 Frecuencia: ..... 50; 60 Hz  
 Tipo de enchufe: ..... Schuko con conexión a tierra  
 Tipo de instalación: ..... Montaje en pared



## iQ300, Campana decorativa de pared, 60 cm, Acero inoxidable LC66BHM50

### Prestaciones

- touchControl
- Filtros de aluminio lavables en lavavajillas.
- 4 potencias de extracción
- Potencia intensiva con retracción automática
- Potencia máxima de extracción: 605 m<sup>3</sup>/h (según UNE/EN 61591)
- Potencia de extracción en nivel 3: 368 m<sup>3</sup>/h.
- Potencia sonora en nivel 3: 58 dB (A)
- Iluminación por LED. Máxima luminosidad y alta eficiencia.
- Instalación en recirculación

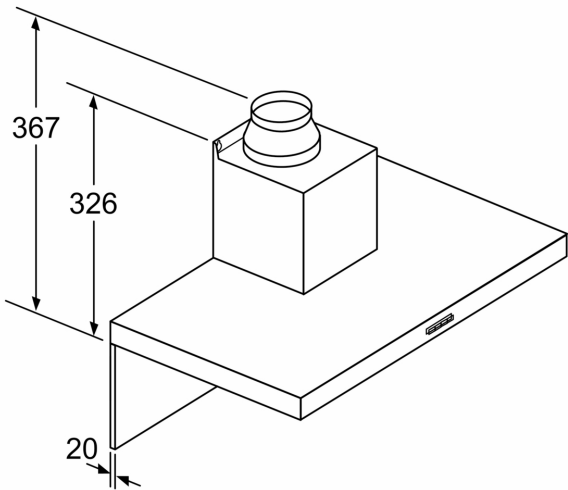
### Accesorios

- Válvula antirretorno incluida
- Para instalación en recirculación necesario kit de recirculación o filtro de carbón activo (accesorio).

### Medidas

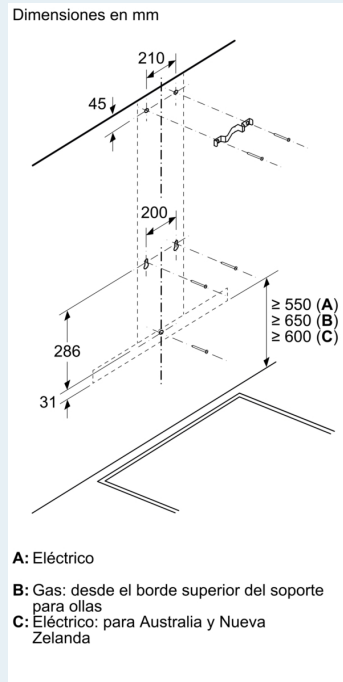
- Dimensiones del aparato (ancho x fondo): 600 x 500 mm

**iQ300, Campana decorativa de pared, 60 cm, Acero inoxidable LC66BHM50**

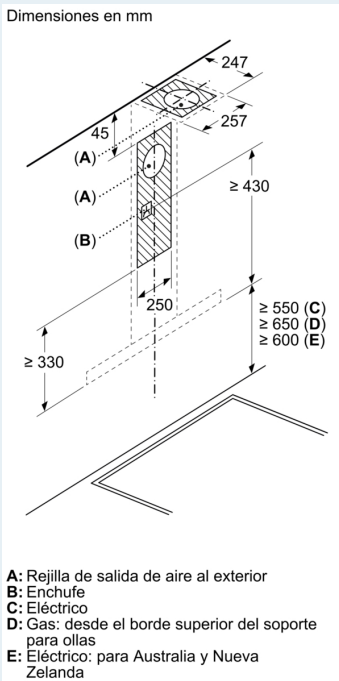


Si se usa una pared trasera, se debe tener en cuenta el diseño del aparato.

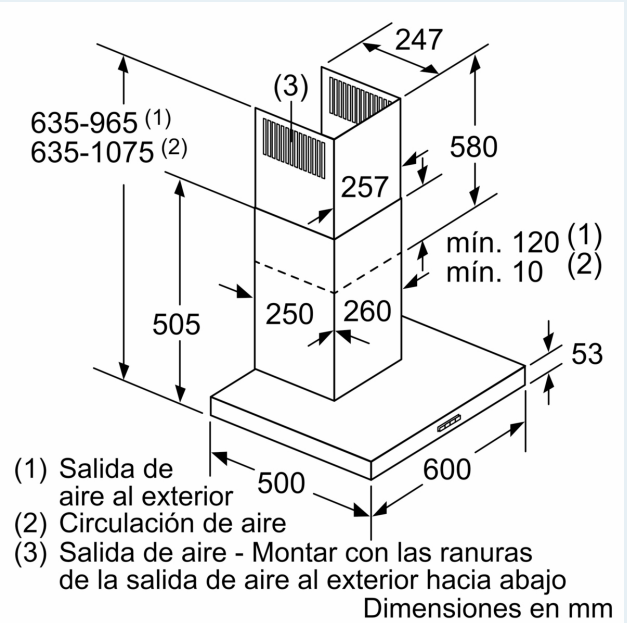
Dimensiones en mm



- A: Eléctrico
- B: Gas: desde el borde superior del soporte para ollas
- C: Eléctrico: para Australia y Nueva Zelanda



- A: Rejilla de salida de aire al exterior
- B: Enchufe
- C: Eléctrico
- D: Gas: desde el borde superior del soporte para ollas
- E: Eléctrico: para Australia y Nueva Zelanda



- (1) Salida de aire al exterior
  - (2) Circulación de aire
  - (3) Salida de aire - Montar con las ranuras de la salida de aire al exterior hacia abajo
- Dimensiones en mm