

## iQ500, Vinoteca con puerta de cristal , 82 x 30 cm KU20WVHF0



- ✓ Bandejas de roble: una presentación única y de primera calidad para tus vinos.
- ✓ Espacio de almacenamiento para colecciones excepcionales de vino: Capacidad 21 botellas.
- ✓ Ilumina tu colección de vinos: Iluminación LED con modo de presentación.
- ✓ Control electrónico de temperatura de forma clara y sencilla.

### Equipamiento

#### Datos técnicos

Clase de eficiencia energética: .....	F
Promedio anual de consumo de energía en kilovatios hora por año (kWh/a): .....	100 kWh/annum
Capacidad de botellas de 75 cl en vinotecas: .....	21
Emisiones de ruido aéreo: .....	38 dB(A) re 1 pW
Clase de emisiones de ruido aéreo: .....	C
Diseño: .....	Integrable
Opción de puerta panelable: .....	No posible
Altura: .....	818 mm
Altura: .....	298 mm
Ancho: .....	567 mm
Dimensiones de instalación necesarias (H x W x D): 820 x 300 x 550 mm	
Peso neto: .....	26.5 kg
Potencia: .....	70 W
Intensidad corriente eléctrica: .....	6 A
Ventilador interior sección frigorífico: .....	Si
Tensión: .....	220-240 V
Frecuencia: .....	50-60 Hz
Longitud del cable de alimentación eléctrica: .....	230.0 cm
Tipo de enchufe: .....	Schuko con conexión a tierra
Nº de motocompresores: .....	1
Nº de sistemas de frío independientes: .....	1
Puerta reversible: .....	Si
Interruptor luz interior: .....	No
Código EAN: .....	4242003893623
Marca: .....	Siemens
Código comercial del producto: .....	KU20WVHF0



## iQ500, Vinoteca con puerta de cristal , 82 x 30 cm KU20WVHF0

### Equipamiento

#### Diseño

- Vinoteca integrable
- Puerta de cristal: 3 paneles de cristal
- Iluminación comp. frigorífico: LED con Soft Start

#### Equipamiento y seguridad

- Número de zonas con regulación de temperatura: 1
- Volumen útil total: 58 l
- Iluminación on/off: Sí
- Iluminación de presentación: Sí
- Alarma óptica y acústica de puerta abierta
- función bloqueo

#### Información técnica

- Ventilación a través del zócalo inferior del aparato
- Puerta reversible

#### Medidas

- Dimensiones de encastre (alto x ancho x fondo): 82 x 30 x 55 cm
- Dimensiones del aparato (alto x ancho x fondo sin tirador): 81.8 x 29.8 x 56.7 cm

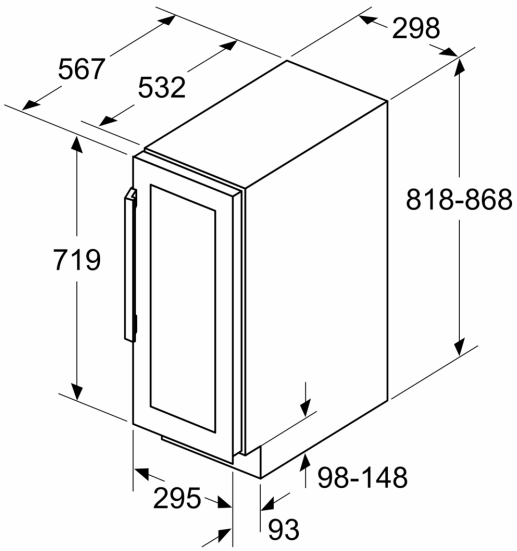
#### Etiquetado energético y otra información técnica

- Clase de eficiencia energética: F, dentro del rango de A (más eficiente) a G (menos eficiente)
- Consumo anual de energía: 100 kWh/a
- Muy silencioso: 38 dB

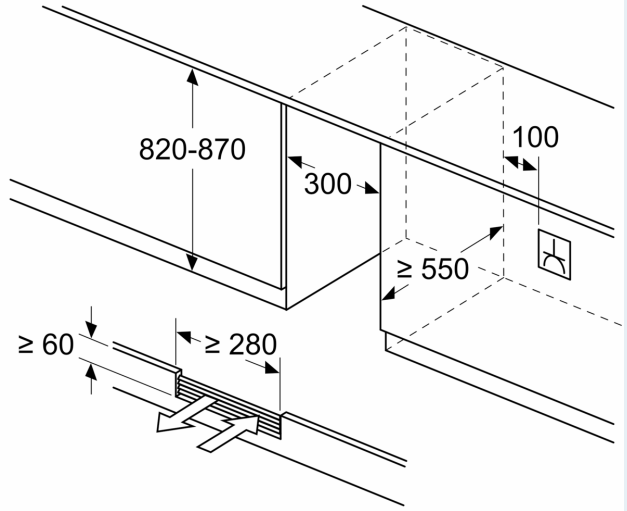
iQ500, Vinoteca con puerta de cristal , 82 x 30 cm  
KU20WVHF0

Dibujos acotados

Dimensiones en mm



dimensiones en mm



dimensiones en mm

