

iQ500, Horno con vapor, 60 x 60 cm, Acero inoxidable HR538ABS1



Accesorios incluidos

1 x Parrilla profesional, 1 x Bandeja universal

Accesorios opcionales

HZ327000 Piedra Pizza, HZ32WA00 Termosonda inalámbrica, HZ531010 ;, HZ532010 Bandeja antiadherente, HZ538000 Raíl varioClip, HZ617000 Bandeja horno pizza 35 cm, HZ629070 Bandeja airFry & grill, HZ631070 Bandeja esmaltada 45,5 x 37,5 x 2,9 cm, HZ632070 Bandeja universal 45,5 x 37,5 x 4,1 cm, HZ633001 Tapa para bandeja profesional, HZ633070 Bandeja profesional de 8 cm de alto, HZ634000 Parrilla cromada 455 x 375 x 30 mm, HZ636000 Bandeja de cristal 25 mm, HZ638000 Raíl telescópico intercambiable en altura, HZ664000 ;, HZ66X650 ;, HZ915003 Fuente asados de cristal con tapa 5,4 l., HZG0AS00 Cable de conexión 3m

Total rapidez y ahorro de tiempo gracias al precalentamiento rápido y al modo de calentamiento coolStart para alimentos congelados.

- ✓ Precalentamiento rápido y coolStart: precalienta el horno más rápido y cocina alimentos sin descongelar.
- ✓ ecoClean: Menor esfuerzo a la hora de limpiar tu horno. Mayor tiempo para ti.
- ✓ cookControl: 30 programas automáticos para asegurar los mejores resultados.
- ✓ lightControl: controla fácilmente el horno gracias a sus mandos iluminados.
- ✓ perfectCooking 3D: distribución uniforme del calor para cocinar hasta en tres niveles a la vez.

Equipamiento

Datos técnicos

Diseño: Integrande
 Sistema de limpieza: Sistema de limpieza EasyClean®
 Dimensiones de instalación necesarias (H x W x D): 585-595 x 560-568 x 550 mm
 Dimensiones de instalación necesarias (H x W x D): ... 595x594x548 mm
 Medidas del producto embalado: 660x660x690 mm
 Material del panel de mandos: Cristal
 Material de la puerta: vidrio
 Peso neto: 34.1 kg
 Volúmen útil (de la cavidad): 71 l
 Método de cocción: Regeneración, Grill de amplia superficie, Aire caliente suave, Aire caliente, Hornear, Función Pizza, Cocción suave, coolStart, Grill con aire caliente
 Longitud del cable de alimentación eléctrica: 120 cm
 Código EAN: 4242003851296
 Número de cavidades - (2010/30/CE): 1
 Clase de eficiencia energética¹: A
 Consumo de energía por ciclo convencional (2010/30/EC): 0.97 kWh/cycle
 Energy consumption per cycle forced air convection (2010/30/EC): 0.81 kWh/cycle
 Índice de eficiencia energética (2010/30/CE): 95.3 %
 Potencia: 3600 W
 Intensidad corriente eléctrica: 16 A
 Tensión: 220-240 V
 Frecuencia: 50; 60 Hz
 Tipo de enchufe: Schuko con conexión a tierra
 Accesorios incluidos: 1 x Parrilla profesional, 1 x Bandeja universal



¹ Dentro del rango de clases de eficiencia energética de A+++ a D.

iQ500, Horno con vapor, 60 x 60 cm, Acero inoxidable HR538ABS1

Equipamiento

Prestaciones destacadas

- Horno con Vapor Añadido 60cm con 9 modos de calentamiento: perfectCooking 3D, calor superior/inferior, grill con aire caliente, grill variable amplio, función pizza, Función coolStart: cocina los alimentos congelados sin necesidad de precalentar el horno, cocción suave a baja temperatura, aire caliente suave, Regenerar con vapor
- Modos de calentamiento compatibles con el vapor añadido: Hot air, grill con aire caliente + vapor, calor superior/inferior + vapor
- Rango de temperatura 30 °C a 275 °C
- Capacidad: 71 litros

Gradas / raíles

- Cavity lisa con gradas cromadas sin raíles

Diseño

- lightControl: mandos retroiluminados
- Interior Black Diamond

Limpieza

- Sistema de autolimpieza oxyLitic en pared posterior

Prestaciones

- Display LCD en color blanco
- Reloj electrónico programable de inicio y paro de cocción
- Sugerencia de temperatura óptima
- Encendido automático
- Control precalentamiento
- cookControl: 30 recetas
- Funciones adicionales:
- Programa de descalcificación
- Precalentamiento rápido automático
- Función coolStart: cocina los alimentos congelados sin necesidad de precalentar el horno
- Iluminación interior halógena
- Generación de vapor fuera de la cavidad
- Ventilador de refrigeración

Equipamiento

- Accesorios: parrilla profesional, bandeja profunda

Seguridad

- Baja temperatura en la puerta
- Autodesconexión de seguridad
- Seguro para niños
- Indicación de calor residual

Información técnica

- Longitud del cable de conexión: 120 cm
- Tensión nominal: 220 - 240 V
- Potencia total a red eléctrica: 3.6 kw
- Clase de eficiencia energética (acc. EU Nr. 65/2014): A(en un rango de eficiencia energética de A+++ a D)
- Consumo de energía por ciclo en modo tradicional: 0.97 kWh
- Consumo de energía por ciclo con ventilación forzada: 0.81 kWh

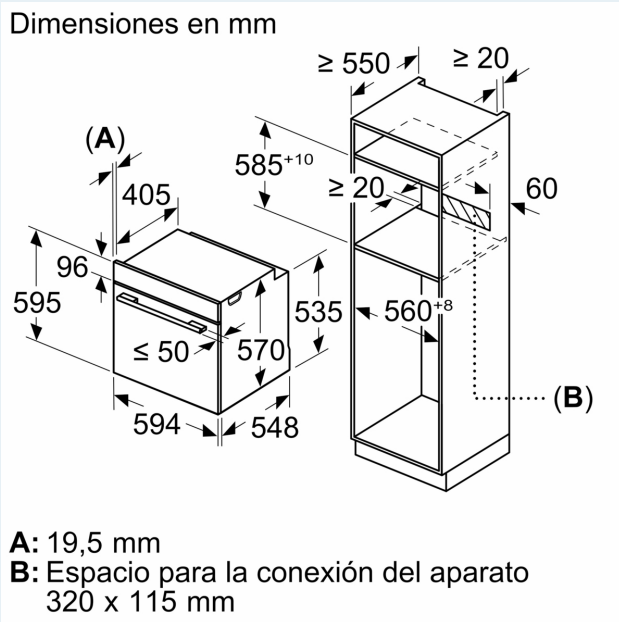
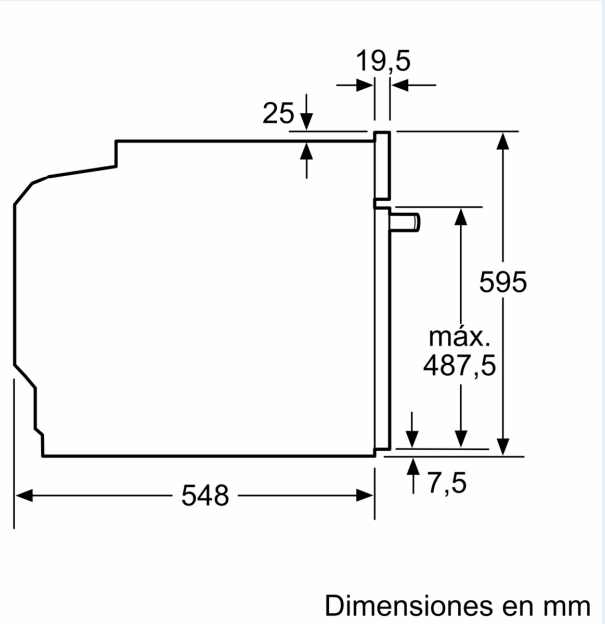
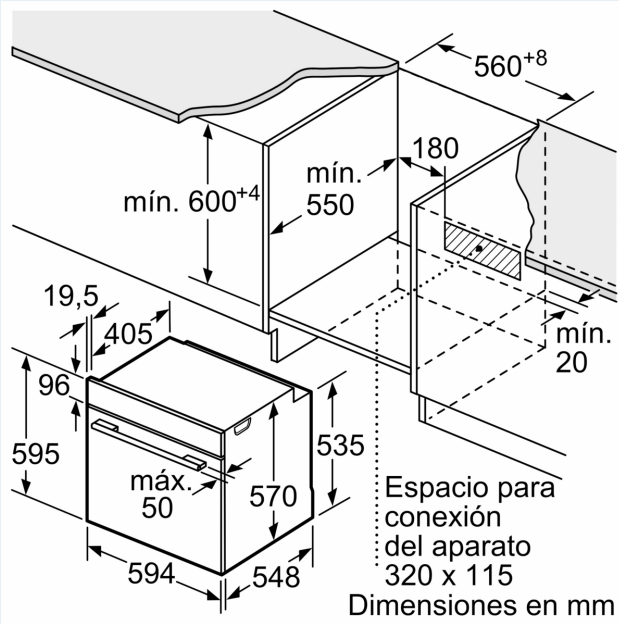
- Volumen de la cavidad: 71 litros

Medidas

- Dimensiones del aparato (alto x ancho x fondo): 595 mm x 594 mm x 548 mm
- Dimensiones de encastre (alto x ancho x fondo): 585 mm-595 mm x 560 mm-568 mm x 550 mm
- Consultar y respetar las dimensiones de encastre facilitadas en el manual de instalación

**iQ500, Horno con vapor, 60 x 60 cm, Acero inoxidable
HR538ABS1**

Dibujos acotados



Montaje con una placa.

