

Serie 4, Horno, 60 x 60 cm, Negro HBA574BB3



Accesorios incluidos

1 x Parrilla profesional, 1 x Bandeja universal

Accesorios opcionales

HEZ327000	Piedra Pizza
HEZ32WA00	Termosonda inalámbrica
HEZ530000	2 Bandejas twin
HEZ532010	Bandeja con antiadherente cerámico
HEZ538000	rail telescópico intercambiable en altura
HEZ629070	Bandeja AirFry & grill
HEZ631070	Bandeja plana horno 455 x 375 x 29 mm
HEZ632070	Bandeja universal horno 455 x 375 x 38mm
HEZ633073	Bandeja profesional extra profunda (8cm)
HEZ636000	Bandeja de vidrio
HEZ638000	1rail intercambiable altura, no pyro

Resultados perfectos: Autolimpieza pirolítica para la limpieza automática del horno.

- **Aire caliente suave:** ahorra energía a la vez que hornea.
- **3D Hotair:** calor uniforme para lograr una cocción perfecta hasta en 3 alturas.
- **Autolimpieza pirolítica:** elige entre los 3 niveles de intensidad, según el grado de suciedad del interior, y olvídate.
- **Asistente de limpieza con agua:** facilita el proceso de limpieza interior de la cavidad del horno.
- **Mandos ocultables, fácil y cómoda limpieza del frontal.**

Datos técnicos

Tipo de construcción: Integrable
 Sistema de limpieza: Pirolítico y Asistente de limpieza con agua
 Dimensiones de instalación necesarias (H x W x D): 585-595 x 560-568 x 550 mm
 Dimensiones (Alt x Ancho x Fondo): 595x594x548 mm
 Medidas del producto embalado: 675x660x690 mm
 Material del panel de mandos: Cristal
 Material de la puerta: vidrio
 Peso neto: 36.4 kg
 Volumen útil (de la cavidad): 71 l
 Modos de calentamiento: Grill de amplia superficie, Aire caliente suave, Aire caliente 3D, Hornear, Función Pizza, Calor inferior, Grill con aire caliente
 Longitud del cable de alimentación eléctrica: 120 cm
 Código EAN: 4242005464692
 Número de cavidades - (2010/30/CE): 1
 Clase de eficiencia energética¹: A+
 Consumo de energía por ciclo convencional (2010/30/EC): 0.94 kWh/cycle
 Energy consumption per cycle forced air convection (2010/30/EC): 69 kWh/cycle
 Índice de eficiencia energética (2010/30/CE): 81.2 %
 Potencia: 3600 W
 Intensidad corriente eléctrica: 16 A
 Tensión: 220-240 V
 Frecuencia: 50; 60 Hz
 Tipo de enchufe: Schuko a tierra
 Accesorios incluidos: ... 1 x Parrilla profesional, 1 x Bandeja universal



¹ Dentro del rango de clases de eficiencia energética de A+++ a D.

Serie 4, Horno, 60 x 60 cm, Negro HBA574BB3

Resultados perfectos: Autolimpieza pirolítica para la limpieza automática del horno.

Prestaciones destacadas

- Display LED
- Mandos ocultables, Mandos giratorios
- Limpieza pirolítica
- Asistente de limpieza con agua
- Precalentamiento rápido
- Rango de temperatura 50 °C a 275 °C

Equipamiento

- 5 alturas de colocación de bandejas.
- Pared lisa con gradas cromadas. Raíles telescópicos como accesorio.
- Accesorios: Parrilla profesional, Bandeja profunda
- Iluminación halógena en el interior del horno
- Capacidad: 71 litros

Seguridad

- Autodesconexión de seguridad
- Bloqueo de seguridad para niños
- Bloqueo de la puerta durante la pirólisis

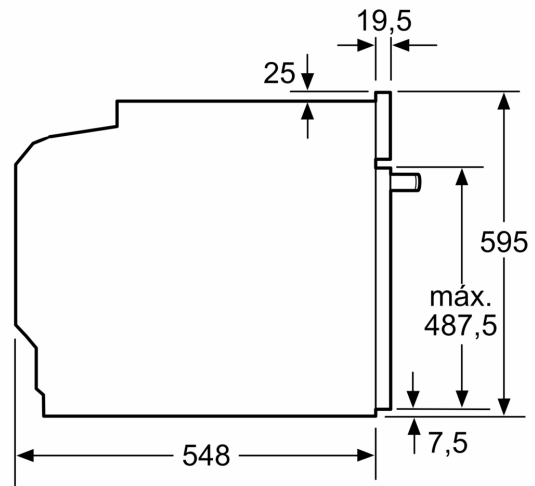
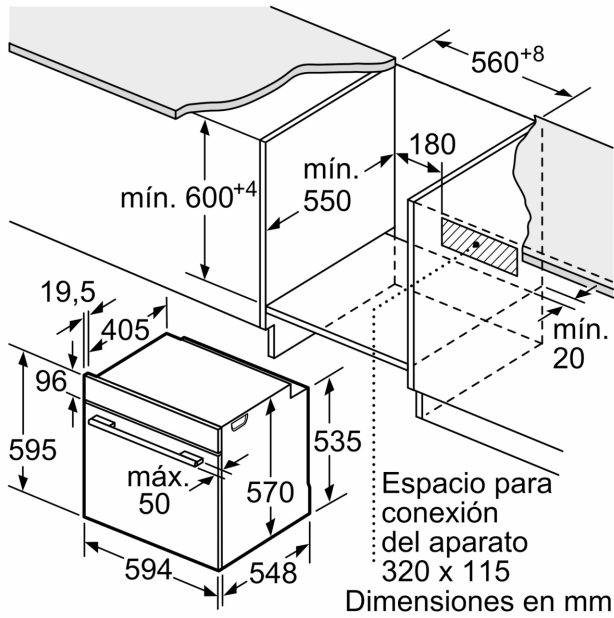
Información técnica

- Clase de eficiencia energética (acc. EU Nr. 65/2014): A+(en un rango de eficiencia energética de A+++ a D)
- Consumo de energía por ciclo en modo tradicional: 0,90 kWh
- Consumo de energía por ciclo con ventilación forzada: 0,69 kWh
- Volumen de la cavidad: 71 litros
- Longitud del cable de conexión: 120 cm
- Tensión nominal: 220 - 240 V
- Potencia total a red eléctrica: 3.6 kw

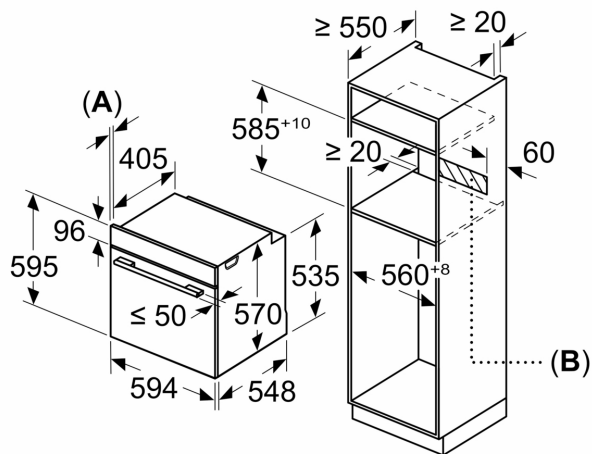
Medidas

- Dimensiones del aparato (alto x ancho x fondo): 595 mm x 594 mm x 548 mm
- Dimensiones de encastre (alto x ancho x fondo): 585 mm-595 mm x 560 mm-568 mm x 550 mm
- Consultar y respetar las dimensiones de encastre facilitadas en el manual de instalación
- Recomendamos elegir productos complementarios de la Serie SER4, para asegurar una combinación óptima de tus electrodomésticos.

Serie 4, Horno, 60 x 60 cm, Negro
HBA574BB3

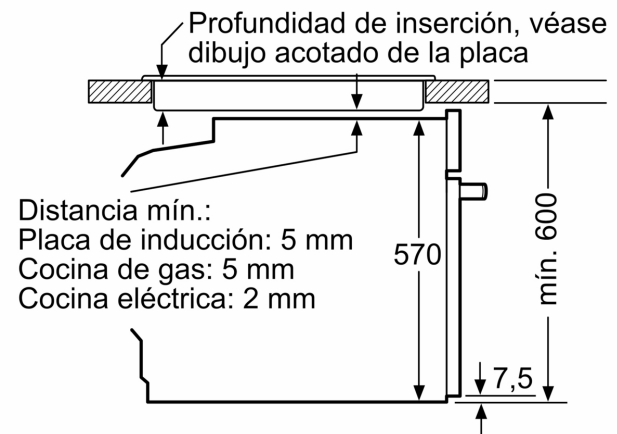


Dimensiones en mm



A: 19,5 mm
B: Espacio para la conexión del aparato
 320 x 115 mm

Montaje con una placa.



Dimensiones en mm