

## Serie 4, Horno, 60 x 60 cm, Acero inoxidable HBA514ES4



### Accesorios incluidos

1 x Parrilla profesional, 1 x Bandeja universal, 1 x Bandeja de cocción Air Fry

### Accesorios opcionales

HEZ633073	Bandeja profesional extra profunda (8cm)
HEZ636000	Bandeja de vidrio
HEZ638000	1 rail intercambiable altura, no pyro
HEZ327000	Piedra Pizza
HEZ32WA00	Termosonda inalámbrica
HEZ530000	2 Bandejas twin
HEZ532010	Bandeja con antiadherente cerámico
HEZ538000	rail telescópico intercambiable en altura
HEZ629070	Bandeja AirFry & grill
HEZ631070	Bandeja plana horno 455 x 375 x 29 mm
HEZ632070	Bandeja universal horno 455 x 375 x 38mm

## Cocina saludable: función AirFry para freír con apenas aceite.

- **Función AirFry con bandeja perforada:** tus patatas o verduras de una manera más saludable.
- **Display LED con luz roja y mandos que facilitan el uso del horno así como el acceso a la información necesaria.**
- **3D Hotair:** calor uniforme para lograr una cocción perfecta hasta en 3 alturas.
- **Mandos oculutables, fácil y cómoda limpieza del frontal.**
- **Eficiencia energética clase A+:** diseño interior y tecnología innovadora que permiten ahorrar energía mientras se cocina.

### Datos técnicos

Tipo de construcción: ..... Integrable  
 Sistema de limpieza: ..... Asistente de limpieza con agua  
 Dimensiones de instalación necesarias (H x W x D): ..... 585-595 x 560-568 x 550 mm  
 Dimensiones (Altura x Ancho x Fondo): ..... 595x594x548 mm  
 Medidas del producto embalado: ..... 675x660x690 mm  
 Material del panel de mandos: ..... Metallic  
 Material de la puerta: ..... vidrio  
 Peso neto: ..... 34.0 kg  
 Volumen útil (de la cavidad): ..... 71 l  
 Modos de calentamiento: Fritura por aire, Grill de amplia superficie, Aire caliente suave, Aire caliente 3D, Hornear, Función Pizza, Calor inferior, Grill con aire caliente  
 Longitud del cable de alimentación eléctrica: ..... 120 cm  
 Código EAN: ..... 4242005598366  
 Número de cavidades - (2010/30/CE): ..... 1  
 Clase de eficiencia energética<sup>1</sup>: ..... A+  
 Consumo de energía por ciclo convencional (2010/30/EC): ..... 0.94 kWh/cycle  
 Energy consumption per cycle forced air convection (2010/30/EC): 69 kWh/cycle  
 Índice de eficiencia energética (2010/30/CE): ..... 81.2 %  
 Potencia: ..... 3400 W  
 Intensidad corriente eléctrica: ..... 16 A  
 Tensión: ..... 220-240 V  
 Frecuencia: ..... 50; 60 Hz  
 Tipo de enchufe: ..... Schuko a tierra  
 Accesorios incluidos: . 1 x Parrilla profesional, 1 x Bandeja universal, 1 x Bandeja de cocción Air Fry



<sup>1</sup> Dentro del rango de clases de eficiencia energética de A+++ a D.

## **Serie 4, Horno, 60 x 60 cm, Acero inoxidable HBA514ES4**

### **Cocina saludable: función AirFry para freír con apenas aceite.**

x 548 mm

- Dimensiones de encastre (alto x ancho x fondo): 585 mm-595 mm x 560 mm-568 mm x 550 mm
- Consultar y respetar las dimensiones de encastre facilitadas en el manual de instalación

#### **Prestaciones destacadas**

- Multifunción (8 funciones): Sistema de calentamiento 3D Profesional, Calor superior e inferior, Función pizza, Aire caliente suave, Grill con aire caliente, Grill de amplia superficie, Calor inferior, AirFry
- Rango de temperatura 50 °C a 275 °C
- Capacidad: 71 litros
- Cavity Lisa

#### **Gradas / railes**

- 5 alturas de colocación de bandejas.
- Raíl telescópico de 1 nivel

#### **Diseño**

- Mandos ocultables, Mandos giratorios totalmente integrado en el cristal: fácil uso y fácil limpieza.
- Interior Black Diamond
- Horno de capacidad

#### **Limpieza**

- Asistente de limpieza con agua
- Puerta de cristal fácilmente desmontable para su limpieza

#### **Prestaciones**

- Display LED
- Reloj electrónico programable de inicio y paro de cocción
- Encendido automático
- Control precalentamiento
- Tirador
- Precalentamiento rápido
- Iluminación halógena en el interior del horno
- Motor SilentPowerDrive: ventilador sin escobillas, súper silencioso y muy eficiente.

#### **Equipamiento**

- Accesorios: Parrilla profesional, Bandeja profunda, Bandeja AirFry

#### **Seguridad**

- Baja temperatura en la puerta.
- 3 cristales de puerta fría
- Bloqueo de seguridad para niños

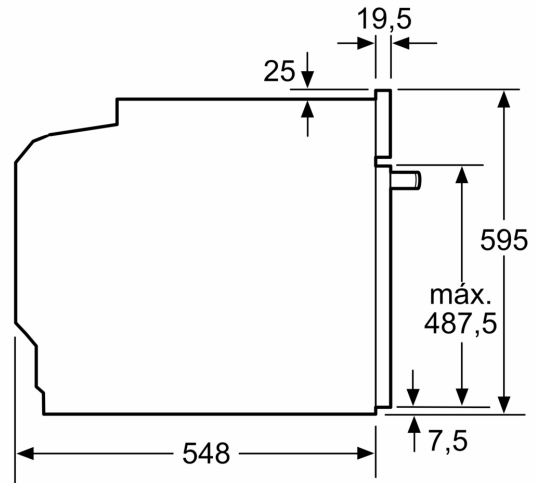
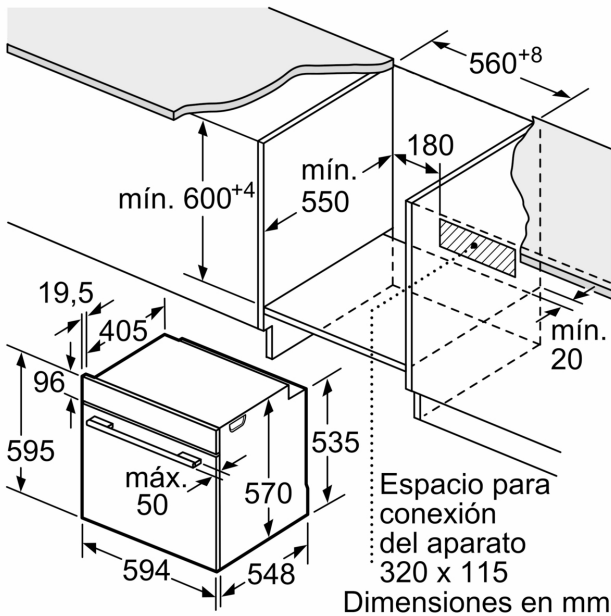
#### **Información técnica**

- Longitud del cable de conexión: 120 cm
- Tensión nominal: 220 - 240 V
- Potencia total a red eléctrica: 3.4 kw
- Clase de eficiencia energética (acc. EU Nr. 65/2014): A+(en un rango de eficiencia energética de A+++ a D)
- Consumo de energía por ciclo en modo tradicional: 0,90 kWh
- Consumo de energía por ciclo con ventilación forzada: 0,69 kWh
- Volumen de la cavidad: 71 litros

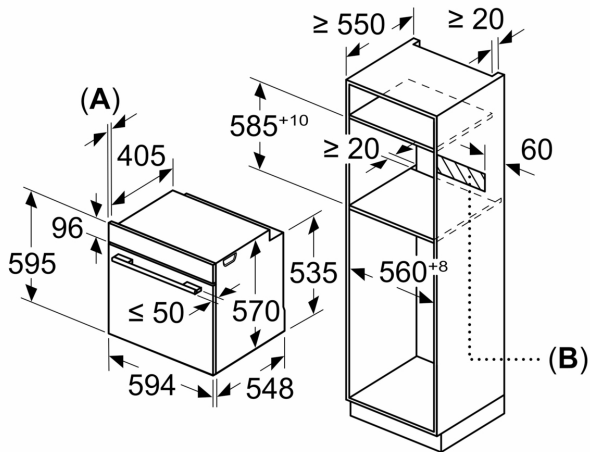
#### **Medidas**

- Dimensiones del aparato (alto x ancho x fondo): 595 mm x 594 mm

**Serie 4, Horno, 60 x 60 cm, Acero inoxidable**  
**HBA514ES4**



Dimensiones en mm



**A:** 19,5 mm  
**B:** Espacio para la conexión del aparato  
 320 x 115 mm

Montaje con una placa.

