

## iQ300, Built-in oven, 60 x 60 cm, Stainless steel HB514AERO



Ahorra tiempo gracias al precalentamiento rápido.

- ✓ Precalentamiento rápido: alcanza rápidamente la temperatura deseada para cocinar lo antes posible.
- ✓ Sistema de calentamiento perfectCooking 3D: resultados perfectos cocinando hasta en 3 niveles a la vez, gracias a su perfecta distribución del calor.

### Equipamiento

#### Datos técnicos

Color del frontal : Acero inoxidable  
 Tipo de construcción : Integrable  
 Sistema de limpieza : Hidrolítico  
 Dimensiones de instalación necesarias (H x W x D) : 585-595 x 560-568 x 550 mm  
 Dimensiones de instalación necesarias (H x W x D) : 595 x 594 x 548 mm  
 Medidas del producto embalado : 675 x 690 x 660 mm  
 Material del panel de mandos : Cristal  
 Material de la puerta : vidrio  
 Peso neto : 34,2 kg  
 Volúmen útil (de la cavidad) : 71 l  
 Método de cocción : Aire caliente, Aire caliente suave, Función pizza,  
 Grill de amplia superficie, Hornear, Solera, ThermoGrill  
 Material de la cavidad : Otro  
 Regulacion de temperatura : Mecánico  
 Número de luces interiores : 1  
 Longitud del cable de alimentación eléctrica : 120,0 cm  
 Código EAN : 4242003815182  
 Número de cavidades - (2010/30/CE) : 1  
 Clase de eficiencia energética (2010/30/EC) : A  
 Consumo de energía por ciclo convencional (2010/30/EC) : 0,97 kWh/cycle  
 Energy consumption per cycle forced air convection (2010/30/EC) : 0,81 kWh/cycle  
 Índice de eficiencia energética (2010/30/CE) : 95,3 %  
 Potencia de conexión : 3600 W  
 Intensidad corriente eléctrica : 16 A  
 Tensión : 220-240 V  
 Frecuencia : 60; 50 Hz  
 Tipo de enchufe : Schuko con conexión a tierra  
 Accesorios incluidos : 1 x Parrilla profesional, 1 x Bandeja universal

#### Accesorios incluidos

- 1 x Parrilla profesional
- 1 x Bandeja universal

#### Accesorios opcionales

- HZ538000 Rail varioClip
- HZ532010 Bandeja antiadherente



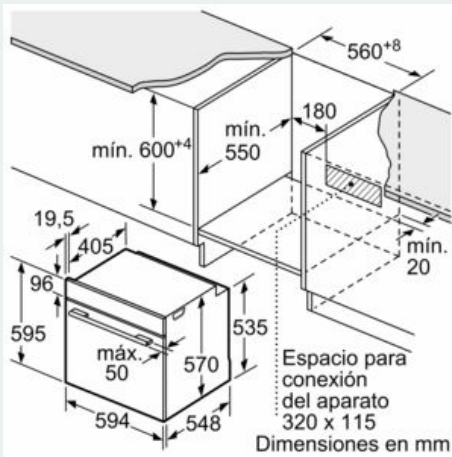
**iQ300, Built-in oven, 60 x 60 cm,  
Stainless steel  
HB514AERO**

Equipamiento

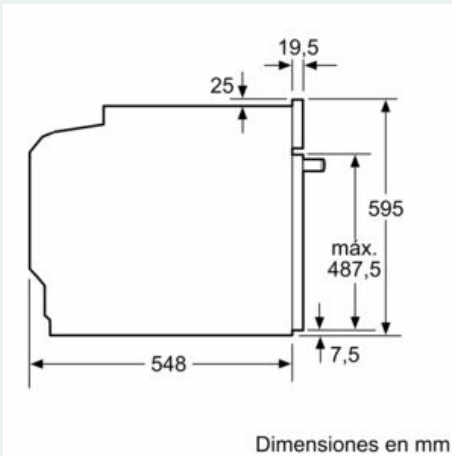
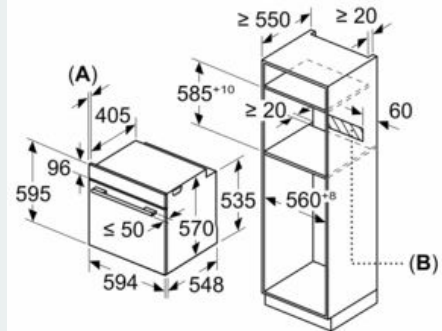
- Display LED en color rojo
- Función precalentamiento rápido
- Iluminación interior halógena
- Reloj electrónico programable de inicio y paro de cocción
- Dimensiones del aparato (alto x ancho x fondo): 595 mm x 594 mm x 548 mm
- Dimensiones de encastre (alto x ancho x fondo): 585 mm-595 mm x 560 mm-568 mm x 550 mm

**iQ300, Built-in oven, 60 x 60 cm,  
Stainless steel  
HB514AER0**

Dibujos acotados



Dimensiones en mm



Montaje con una placa.

