

iQ500, Congelador integrable, 177.2 x 55.8 cm, Puerta fija GI81NAEF0



Accesorios opcionales

KS0BZS00 Accesorio integración soporte bisagra

Congelador con control electrónico de temperatura.

- ✓ noFrost: Se acabó descongelar el congelador.
- ✓ Cajones y estantes de cristal que puedes cambiar de sitio para organizar tu congelador.
- ✓ Control electrónico de temperatura de forma clara y sencilla.

Equipamiento

Datos técnicos

Clase de eficiencia energética:F
 Promedio anual de consumo de energía en kilovatios hora por año (kWh/a): 294 kWh/annum
 Suma de volúmenes de compartimentos de congelador:212 l
 Emisiones de ruido aéreo: 36 dB(A) re 1 pW
 Clase de emisiones de ruido aéreo: C
 Display de temperatura congelador: Digital
 Luz: No
 Gama: Upright freezer
 Diseño: Integrable
 Opción de puerta panelable: No posible
 Sistema No frost: Total
 Altura: 1772 mm
 Altura: 558 mm
 Ancho: 545 mm
 Medidas del producto embalado: 1840 x 610 x 640 mm
 Peso neto: 65.2 kg
 Peso bruto: 69.9 kg
 Potencia: 120 W
 Intensidad corriente eléctrica: 10 A
 Frecuencia: 50 Hz
 Longitud del cable de alimentación eléctrica: 230.0 cm
 Bisagra de la puerta: Izquierda reversible
 Señal de alarma / funcionamiento erróneo: Visual y sonoro
 Puerta con cerradura: No
 N° de cajones /cestas: 5
 N° de flaps congelación: 2
 Código EAN: 4242003863022
 Marca: Siemens
 Código comercial del producto: GI81NAEF0
 Gama: Upright freezer



iQ500, Congelador integrable, 177.2 x 55.8 cm, Puerta fija GI81NAEF0

Equipamiento

Etiquetado energético y otra información técnica

- Clase de eficiencia energética: F, dentro del rango de A (más eficiente) a G (menos eficiente)
- Muy silencioso: 36 dB
- Tiempo aumento de temperatura : 8 h

Diseño

- Sistema de instalación de puerta fija
- Frigorífico integrable una puerta

Equipamiento y seguridad

- Tecnología noFrost en el congelador
- Visualización de la temperatura mediante display digital
- Función "super-congelación" con desconexión automática
- Alarma de temperatura
- 5 cajones transparentes en el congelador
- Bandejas de cristal de seguridad

Medidas

- Dimensiones del aparato (alto x ancho x fondo sin tirador): 177.2 x 55.8 x 54.5 cm
- Dimensiones de encastre (alto x ancho x fondo): 177.5 x 56 x 55 cm

Información técnica

- Puerta reversible

Accesorios

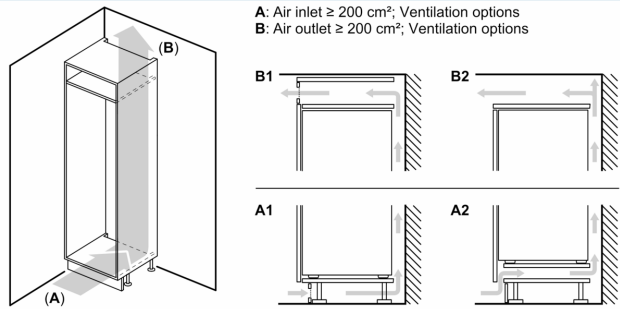
- Posibilidad de unión de dos aparatos con el accesorio de unión correspondiente

Especificaciones del país

- Funciones especiales: Eco

iQ500, Congelador integrable, 177.2 x 55.8 cm, Puerta fija GI81NAEF0

Dibujos acotados

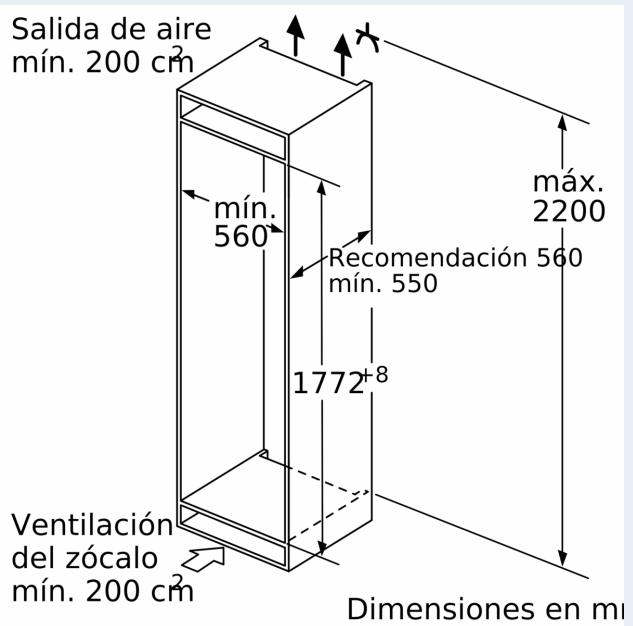
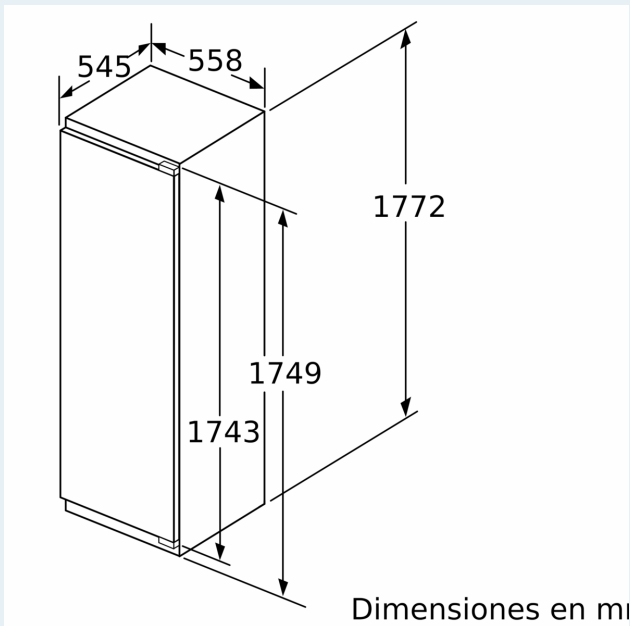


Peso máximo permitido de los frontales de la unidad

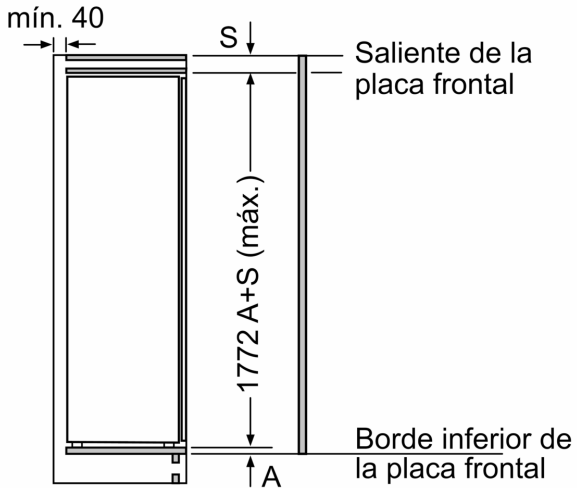
Los frontales instalados en la unidad que superen el peso permitido pueden causar daños y afectar al funcionamiento de las bisagras

A: Peso
A: Altura de la puerta del aparato en mm, bisagras incluidas
B: Bisagra no amortiguada, frontal de la unidad en kg
C: Bisagra amortiguada, frontal de la unidad en kg
D: Carga adicional posible en kg con el kit para cargas pesadas

A	B	C	D
1500-1750	22	22	B+5 / C+5
720-1400	19	19	
A1	15	19	
A2	15	19	



Dibujos acotados



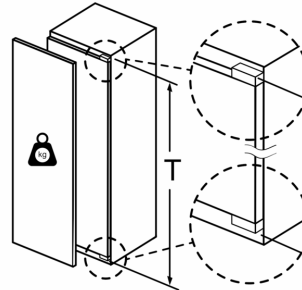
Dimensiones en mm

Dimensiones en mm
Dimensiones del espacio recomendadas para instalación de puerta fija

	F	R	X
16-19	0-3	2,5	
	20	0-1	3
21	2-3	2,5	
	0-1	3	
22	2-3	2,5	
	0	4	
	1	3,5	
	2-3	3	

Deben respetarse las medidas de los espacios recomendadas en la tabla para garantizar una apertura sin colisiones de la puerta del aparato y evitar que se dañen los muebles de cocina.

Máximo peso permitido de los frontales de mueble



Las puertas del mueble montadas que exceden el peso permitido pueden provocar daños y deterioro funcional a la bisagra.

T: altura de la puerta del aparato incluida	bisagra no amortiguada	Bisagra amortiguada
Bisagra en mm:	Puerta en kg:	Puerta en kg:
1500-1750	22	22