

## iQ300, 71.2 x 55.8 cm, Puerta fija GI11VAFE0



Congelador integrable con 3 cajones transparentes y función "super-congelación" para congelar los alimentos recién comprados más rápidamente.

- ✓ Fácil descongelación con lowFrost.
- ✓ 3 cajones transparentes en el congelador proporcionan mucho espacio y una visibilidad óptima del interior

### Equipamiento

#### Datos técnicos

Clase de eficiencia energética<sup>1</sup>: ..... E  
 Promedio anual de consumo de energía en kilovatios hora por año (kWh/a)<sup>2</sup>: ..... 167 kWh/annum  
 Suma de volúmenes de compartimentos de congelador: .....72 l  
 Emisiones de ruido aéreo: ..... 36 dB(A) re 1 pW  
 Clase de emisiones de ruido aéreo: ..... C  
 Display de temperatura congelador: ..... N/A  
 Luz: ..... No  
 Gama: ..... Upright freezer  
 Diseño: ..... Integrable  
 Opción de puerta panelable: ..... No posible  
 Sistema No frost: .....N/A  
 Altura: ..... 712 mm  
 Altura: ..... 558 mm  
 Ancho: .....545 mm  
 Dimensiones de instalación necesarias (H x W x D): ... 720x560x550 mm  
 Medidas del producto embalado: ..... 790x620x640 mm  
 Peso neto: ..... 35.7 kg  
 Peso bruto: .....38.1 kg  
 Potencia: ..... 90 W  
 Intensidad corriente eléctrica: ..... 10 A  
 Frecuencia: ..... 50 Hz  
 Longitud del cable de alimentación eléctrica: ..... 230 cm  
 Bisagra de la puerta: ..... Derecha reversible  
 Descongelar: ..... Manual  
 Señal de alarma / funcionamiento erróneo: ..... Visual y sonoro  
 Puerta con cerradura: ..... No  
 Nº de cajones /cestas: ..... 3  
 Nº de flaps congelación: .....0  
 Código EAN: ..... 4242003848296  
 Marca: ..... Siemens  
 Código comercial del producto: .....GI11VAFE0  
 Gama: ..... Upright freezer



<sup>1</sup> Dentro del rango de clases de eficiencia energética de A a G.

<sup>2</sup> Basado en los resultados del test estándar de 24 horas. El consumo real depende del uso/posición del aparato.

## iQ300, 71.2 x 55.8 cm, Puerta fija GI11VAFE0

### Equipamiento

#### Información técnica general

- Dimensiones de instalación necesarias (H x W x D): 712x558x545 mm
- Clase de eficiencia energética<sup>1</sup>: E
- Suma de volúmenes de compartimentos de congelador: 72 l
- Emisiones de ruido aéreo: 36 dB(A) re 1pW
- Autonomía en caso de corte de la corriente: 13 h
- Capacidad de congelación (compartimento 4-Star): 4,4 kg/24h
- Señal de alarma / funcionamiento erróneo: Visual y sonoro

#### General

- Color: N/A
- Bisagra de la puerta: Derecha reversible
- Tipo de bisagra: Puerta fija
- Tipo de tirador: Sin tirador
- Control e indicadores: Botón
- Clase de eficiencia energética<sup>2</sup>: E
- Promedio anual de consumo de energía en kilovatios hora por año (kWh/a)<sup>3</sup>: 167 kWh/annum
- Suma de volúmenes de compartimentos de congelador: 72 l
- Emisiones de ruido aéreo: 36 dB(A) re 1pW
- Clase de emisiones de ruido aéreo: C
- Clase climática: Subtropical, Templado, Templado ampliado, tropical

#### Dimensiones y peso

- Dimensiones de instalación necesarias (H x W x D): 712x558x545 mm
- Medidas del producto embalado: 790x620x640 mm
- Altura mínima del hueco: 720 mm
- Altura máxima para la instalación: 720 mm
- Anchura mínima del hueco: 560 mm
- Anchura máxima del hueco: 560 mm
- Fondo del hueco: 550 mm
- Peso neto: 35,7 kg
- Longitud del cable de alimentación eléctrica: 230 cm

#### Equipamiento

- Función super-congelación
- Low frost

#### Congelación

- Clasificación por estrellas: 4
- Autonomía en caso de corte de la corriente: 13 h
- N° de cajones /cestas: 3
- N° de flaps congelación: 0

#### Conectividad

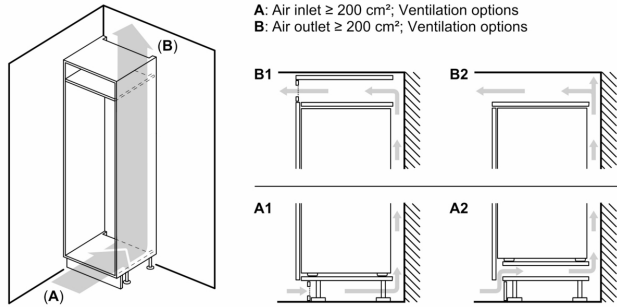
<sup>1</sup> Dentro del rango de clases de eficiencia energética de A a G.

<sup>2</sup> Dentro del rango de clases de eficiencia energética de A a G.

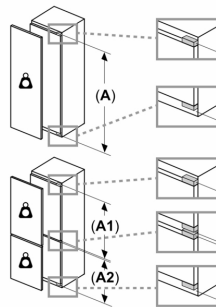
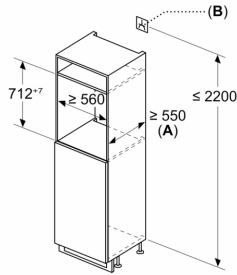
<sup>3</sup> Basado en los resultados del test estándar de 24 horas. El consumo real depende del uso/posición del aparato.

## iQ300, 71.2 x 55.8 cm, Puerta fija GI11VAFE0

### Dibujos acotados



### Dimensiones en mm



### Peso máximo permitido de los frontales de la unidad

Los frontales instalados en la unidad que superen el peso permitido pueden causar daños y afectar al funcionamiento de las bisagras

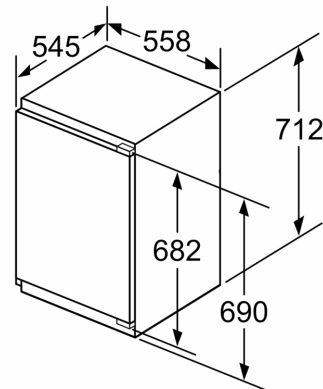
$\Delta$  Peso  
A: Altura de la puerta del aparato en mm, bisagras incluidas

B: Bisagra no amortiguada, frontal de la unidad en kg

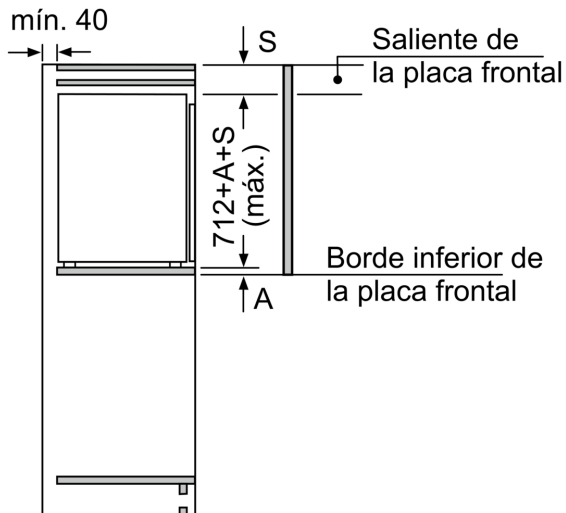
C: Bisagra amortiguada, frontal de la unidad en kg

D: Carga adicional posible en kg con el kit para cargas pesadas

A	B	C	D
1500-1750	22	22	B+5 / C+5
720-1400	19	19	
A1	15	19	
A2	15	19	



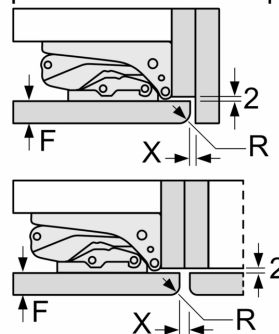
### Dimensiones en mm



### Dimensiones en mm

### Dimensiones en mm

Dimensiones del espacio recomendadas para instalación de puerta fija



F	R	X
16-19	0-3	2,5
20	0-1	3
	2-3	2,5
21	0-1	3
	2-3	2,5
22	0	4
	1	3,5
	2-3	3

Deben respetarse las medidas de los espacios recomendadas en la tabla para garantizar una apertura sin colisiones de la puerta del aparato y evitar que se dañen los muebles de cocina.