

iQ700, Placa inducción, 80 cm, Negro EX875LEC1E



Accesorios opcionales

HZ390522 Parrilla grill de aluminio fundido., HZ394301 Accesorio de unión, HZ9ES100 Cafetera 4 tasas, HZ9FE280 Sartén de hierro Ø 18 / 28 cm, HZ9FF010 Sartén zona Flexible, grande, HZ9FF030 Set de sartenes Flex, 3 piezas, HZ9FF040 Set de sartenes Flex, 4 piezas, HZ9SE030 Set de 2 ollas y 1 sartén, HZ9SE040 set de 4 piezas, HZ9SE060 set de 6 piezas, HZ9TY010 Teppan Yaki, HZ390011 Fuente de asados, HZ390012 Accesorio rejilla vapor fuente de asados, HZ390090 Wok para radiantes e inducción, HZ390250 Sartén antiadherente con base de 28 cm., HZ390512 Teppan Yaki grande

Placa de inducción con innovadoras funciones que permiten una gran flexibilidad en la cocina

- ✓ La función fryingSensor controla la temperatura del aceite, evitando que los alimentos se quemen.
- ✓ La función powerMove ofrece una cocción más cómoda gracias a las tres zonas con diferentes potencias preseleccionadas.
- ✓ La función boost acorta el tiempo de calentamiento inicial al aumentar la potencia en un 50%.

Equipamiento

Datos técnicos

Familia de Producto: Placa independiente vitrocerámica
 Diseño: Integrable
 Energy input: Eléctrica
 Número de posiciones que se pueden usar al mismo tiempo: 4
 Dimensiones de instalación necesarias (H x W x D): . 51 x 750-780 x 490-500 mm
 Altura: 812 mm
 Dimensiones de instalación necesarias (H x W x D): . 51 x 812 x 520 mm
 Medidas del producto embalado: 126 x 953 x 603 mm
 Peso neto: 13.9 kg
 Peso bruto: 17.6 kg
 Indicador de calor residual: Separado
 Ubicación del panel de mandos: Hob front
 Material de la superficie básica: Cristal negro
 Color superficie superior: Negro, Aluminio gratado
 Longitud del cable de alimentación eléctrica: 110.0 cm
 Código EAN: 4242003692271
 Tensión: 220-240 V
 Frecuencia: 60; 50 Hz



iQ700, Placa inducción, 80 cm, Negro EX875LEC1E

Equipamiento

Prestaciones

- Control lightSlider con 17 niveles de potencia.
- 3 zonas de inducción con función boost y shortBoost:
- 1 zona flexInducción de 24 cm. x 40 cm.
- 1 zona gigante de 28 cm.
- 1 zona de 15 cm.
- Función powerMove: 3 pasos
- Función quickStart: detección automática de zona
- Función memoria de ajustes seleccionados
- Función limpieza: bloqueo temporal del control
- Función Silencio: posibilidad de desconectar los avisos sonoros.
- Función mantener caliente en todas las zonas
- Control de temperatura del aceite fryingSensor con 5 niveles de temperatura.
- Indicador consumo de energía
- Programación de tiempo y avisador acústico para cada zona
- Cronómetro.
- Seguridad para niños
- Autodesconexión de seguridad de la placa
- Potencia total de la placa limitable
- Indicador de calor residual en 2 niveles

Accesorios

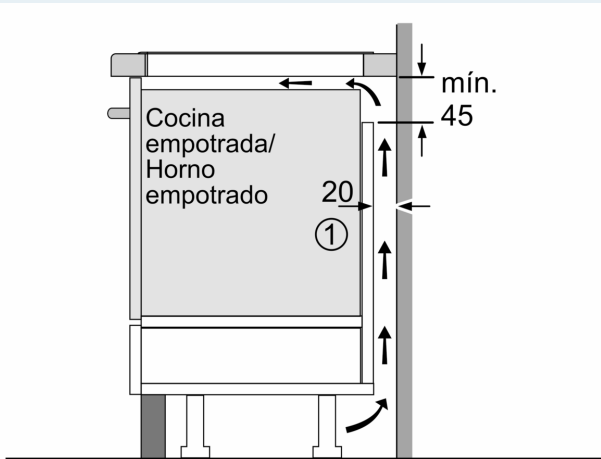
- Incluye recetario bajo pedido y guía rápida para el control de temperatura: fryingSensor

Medidas

- Medidas del aparato (ancho x fondo): 812 x 520 mm
- Medidas de encastre (ancho x fondo): 750 x 490 mm

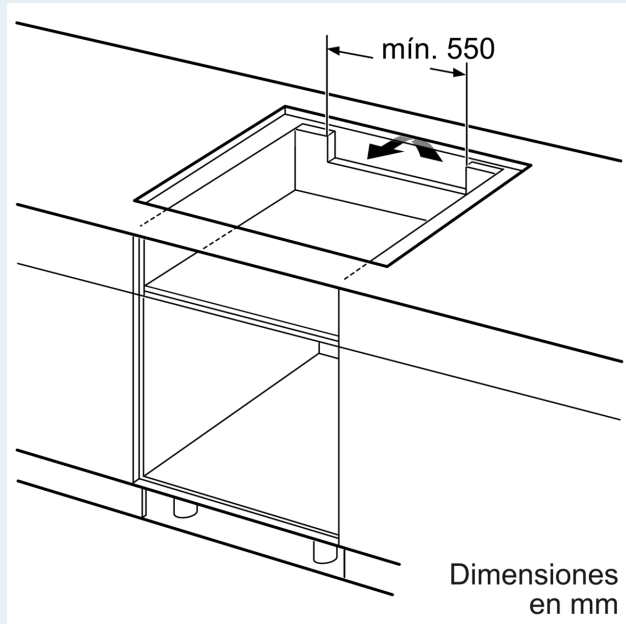
iQ700, Placa inducción, 80 cm,
Negro
EX875LEC1E

Dibujos acotados

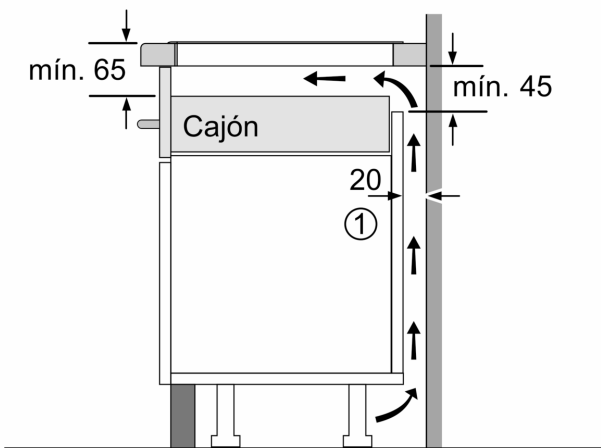


① Rendija de ventilación necesaria

Dimensiones en mm

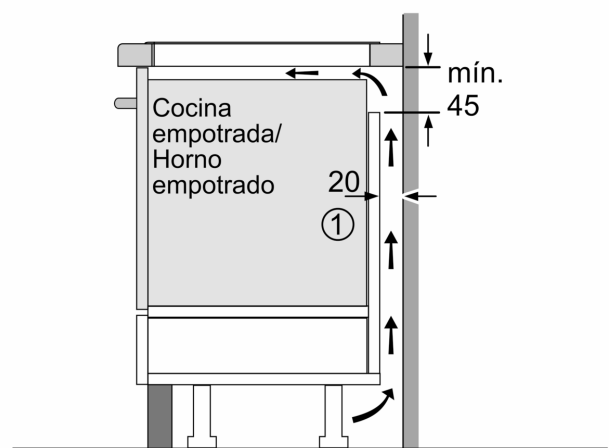


Dimensiones en mm



① Espacio de ventilación necesario.

Dimensiones en mm

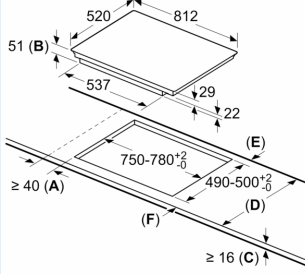


① Rendija de ventilación necesaria

Dimensiones en mm

Dibujos acotados

Measurements in mm



- A:** Minimum distance from the hob cut-out to the wall.
- B:** Recessed depth
- C:** The clearance between the surface of the worktop and the top of the front of the oven must be 30 mm. See space requirements for the oven.

The worktop into which the hob is installed must withstand loads of approx. 60 kg; suitable substructures must be used if required.

D	E	F
585-600	50	≥ 35
> 600	≥ 50	≥ 50