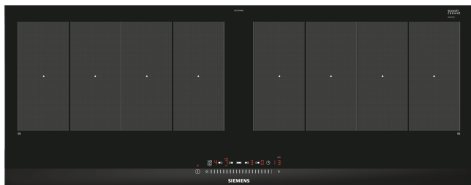


iQ700, Placa inducción, 90 cm, Negro EX275FXB1E



Accesorios opcionales

HZ9SE060 set de 6 piezas, HZ9TY010 Teppan Yaki, HZ9FF040 Set de sartenes Flex, 4 piezas, HZ9SE030 Set de 2 ollas y 1 sartén, HZ9SE040 set de 4 piezas, HZ9FE280 Sartén de hierro Ø 18 / 28 cm, HZ390011 Fuente de asados, HZ390012 Accesorio rejilla vapor fuente de asados, HZ390090 Wok para radiantes e inducción, HZ390512 Teppan Yaki grande, HZ390522 Parrilla grill de aluminio fundido., HZ9ES100 Cafetera 4 tasas, HZ9FF010 Sartén zona Flexible, grande, HZ9FF030 Set de sartenes Flex, 3 piezas

- ✓ touchSlider: basta con deslizar el dedo suavemente para seleccionar la potencia.
- ✓ La función powerMove ofrece una cocción más cómoda gracias a las tres zonas con diferentes potencias preseleccionadas.
- ✓ La función boost acorta el tiempo de calentamiento inicial al aumentar la potencia en un 50%.
- ✓ El temporizador con desconexión automática apaga la placa transcurrido el tiempo seleccionado.
- ✓ Innovadora tecnología de inducción: más rápida, más precisa, más limpia, más segura.

Equipamiento

Datos técnicos

Familia de Producto: Placa independie.vitroceraámica
 Diseño: Integrande
 Energy input: Eléctrica
 Número de posiciones que se pueden usar al mismo tiempo: 4
 Dimensiones de instalación necesarias (H x W x D): . 51 x 880-880 x 330-330 mm
 Altura: 912 mm
 Dimensiones de instalación necesarias (H x W x D): . 51 x 912 x 350 mm
 Medidas del producto embalado: 126 x 1031 x 472 mm
 Peso neto: 13.4 kg
 Peso bruto: 16.1 kg
 Indicador de calor residual: Separado
 Ubicación del panel de mandos: Hob front
 Material de la superficie básica: Cristal negro
 Color superficie superior: Negro, Aluminio gratado
 Longitud del cable de alimentación eléctrica: 110.0 cm
 Código EAN: 4242003701218
 Tensión: 220-240 V
 Frecuencia: 60; 50 Hz



iQ700, Placa inducción, 90 cm, Negro EX275FXB1E

Equipamiento

Prestaciones

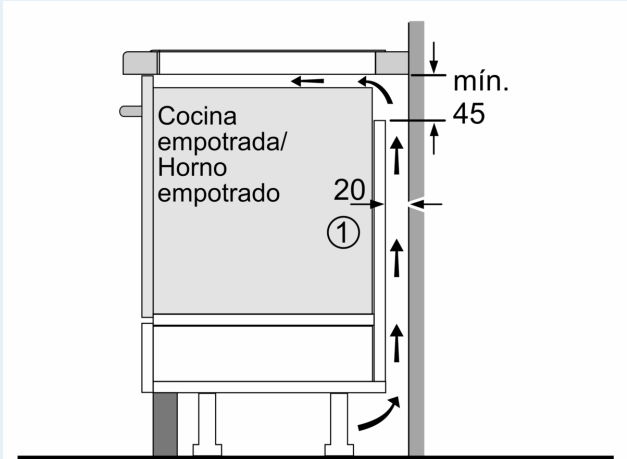
- Control touchSlider con 17 niveles de potencia.
- 2 zonas de inducción con función boost
- 2 zonas flexInducción de 40 x 21 cm.
- Función powerMove: 3 pasos
- Función quickStart: detección automática de zona
- Función memoria de ajustes seleccionados
- Función limpieza: bloqueo temporal del control
- Función silencio: 3 modos de indicadores acústicos
- Indicador consumo de energía
- Programación de tiempo y avisador acústico para cada zona
- Seguridad para niños
- Autodesconexión de seguridad de la placa
- Potencia total de la placa limitable
- Indicador de calor residual en 2 niveles

Medidas

- Medidas del aparato (ancho x fondo): 912 x 350 mm
- Medidas de encastre (ancho x fondo): 880 x 330 mm

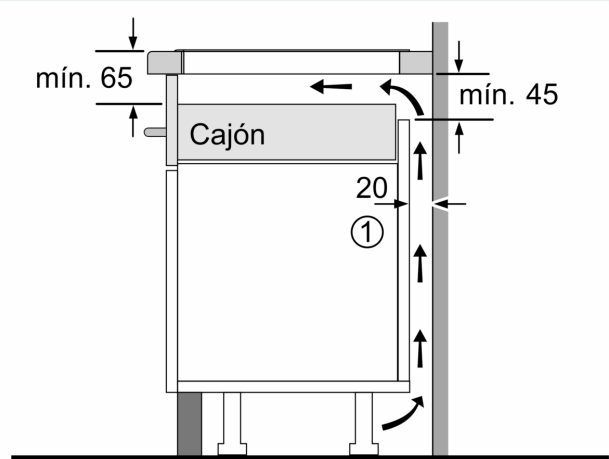
iQ700, Placa inducción, 90 cm,
Negro
EX275FXB1E

Dibujos acotados



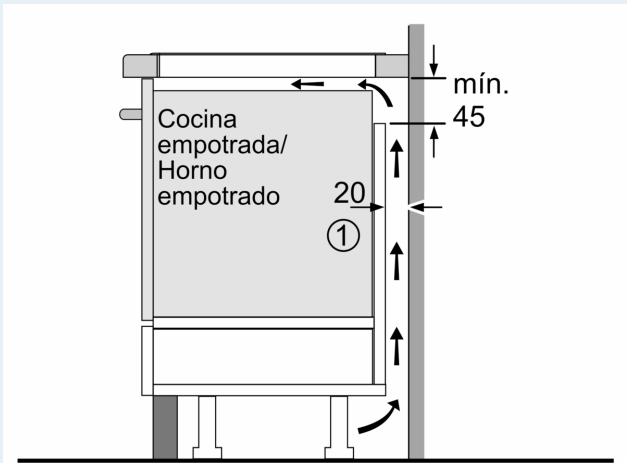
① Rendija de ventilación necesaria

Dimensiones en mm



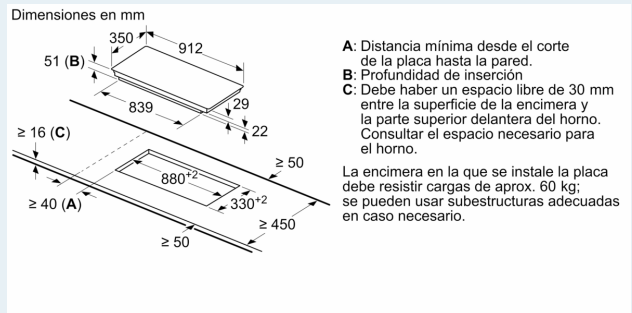
① Espacio de ventilación necesario.

Dimensiones en mm



① Rendija de ventilación necesaria

Dimensiones en mm



Dibujos acotados

