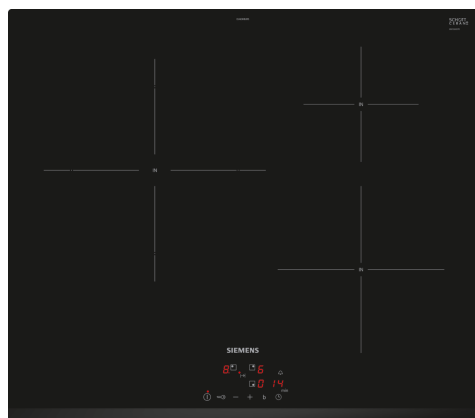


iQ100, Placa de inducción, 60 cm, Negro, sin perfiles EU63KJB5E



Accesorios opcionales

HZ32WA00	Termosonda inalámbrica
HZ390090	Wok para radiantes e inducción
HZ9ES100	Cafetera 4 tasas
HZ9FE280	Sartén de hierro Ø 18 / 28 cm
HZ9SE030	Set de 2 ollas y 1 sartén
HZ9SE040	set de 4 piezas
HZ9SE060	set de 6 piezas

Placa de inducción – más rápida, segura y limpia, para una cocción más eficiente.

- ✓ Touch control: regula cómodamente la placa de cocción mediante la pantalla táctil.
- ✓ powerBoost: aumenta hasta un 50 % la potencia de una zona de inducción.
- ✓ El temporizador con desconexión automática apaga la placa transcurrido el tiempo seleccionado.
- ✓ El bloqueo de seguridad evita el encendido accidental de la placa.
- ✓ Innovadora tecnología de inducción: más rápida, más precisa, más limpia, más segura.

Equipamiento

Datos técnicos

Familia de Producto: Placa independiente vitrocerámica
 Diseño: Integrande
 Energy input: Eléctrica
 Número de posiciones que se pueden usar al mismo tiempo: 3
 Dimensiones de instalación necesarias (H x W x D): . 51 x 560-560 x 490-500 mm
 Altura: 592 mm
 Dimensiones de instalación necesarias (H x W x D): . 51 x 592 x 522 mm
 Medidas del producto embalado: 126 x 753 x 608 mm
 Peso neto: 9.2 kg
 Peso bruto: 11.4 kg
 Indicador de calor residual: Separado
 Ubicación del panel de mandos: Hob front
 Material de la superficie básica: Cristal negro
 Color superficie superior: Negro
 Longitud del cable de alimentación eléctrica: 110.0 cm
 Código EAN: 4242003899892
 Tensión: 220-240 V
 Frecuencia: 50; 60 Hz



iQ100, Placa de inducción, 60 cm, Negro, sin perfiles EU63KJB5E

Equipamiento

- 60 cm: espacio para 3 recipientes.

Flexibilidad de las zonas de cocción.

- Zona detrás izquierda: 280 mm, 2.6 kw (potencia max. 3.7 kw)
- Zona detrás derecha: 145 mm , 1.4 kw (potencia max. 2.2 kw)
- Zona delante derecha: 210 mm, 2.2 kw (potencia max. 3.7 kw)

Prestaciones de la placa

- Control easyTouch
- 17 niveles de potencia para adaptar la potencia con mayor precisión
- Programación de tiempo de cocción para cada zona.

Ahorro de tiempo y eficiencia

- función boost: calienta de manera más rápida al incrementar la potencia hasta en un 50 % comparado con el máximo nivel de potencia.
- Función quickStart: detección automática de zona
- Función memoria de ajustes seleccionados

Diseño

- Terminación con bisel delantero

Seguridad

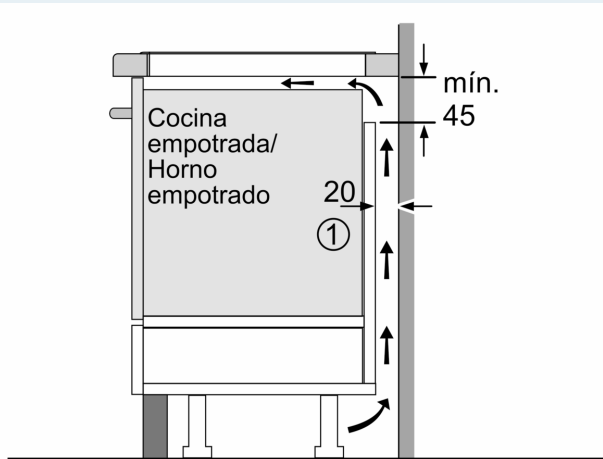
- Indicador de calor residual en 2 niveles
- Seguridad para niños automática o manual
- Autodesconexión de seguridad de la placa

Instalación

- Dimensiones del aparato (A lx An x F mm): 51 x 592 x 522
- Dimensiones de encastre (ancho x fondo x alto mm.): 560 x 490 x 51
- Encimera de espesor mínimo: 16 mm
- Potencia máxima: 4600 W
- Potencia total de la placa limitable.

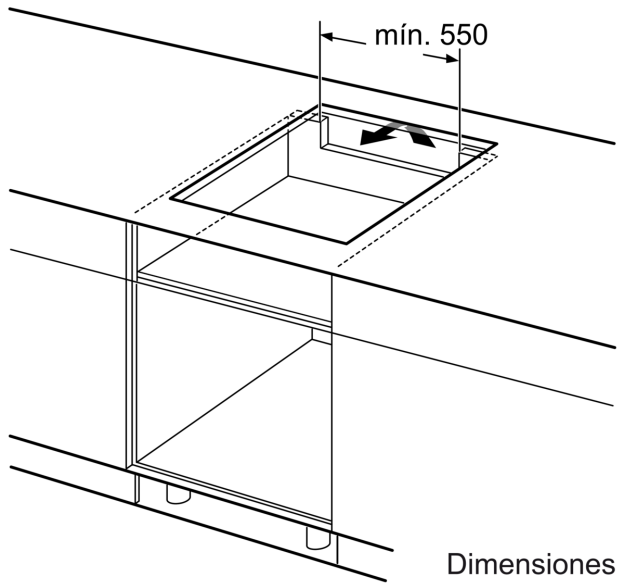
iQ100, Placa de inducción, 60 cm, Negro, sin perfiles EU63KJB5E

Dibujos acotados



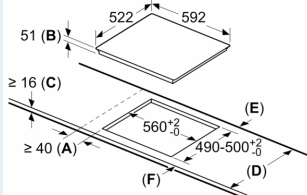
① Rendija de ventilación necesaria

Dimensiones en mm



Dimensiones en mm

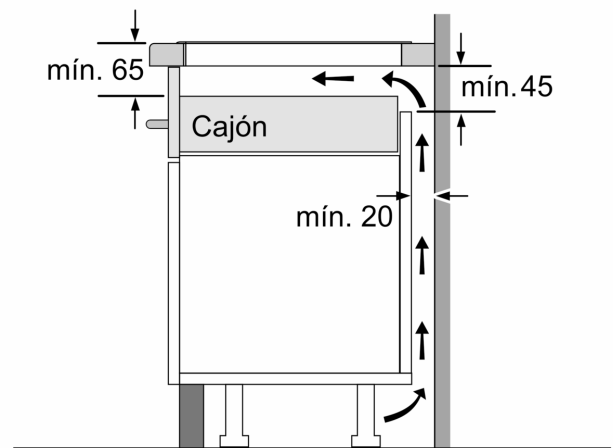
Dimensiones en mm



A: Distancia mínima desde el corte de la placa hasta la pared.
B: Profundidad de inserción
C: Debe haber un espacio libre de 30 mm entre la superficie de la encimera y la parte superior delantera del horno. Consultar el espacio necesario para el horno.

La encimera en la que se instale la placa debe resistir cargas de aprox. 60 kg; se pueden usar subestructuras adecuadas en caso necesario.

D	E	F
585-600	50	≥ 35
> 600	≥ 50	≥ 50



Dimensiones en mm