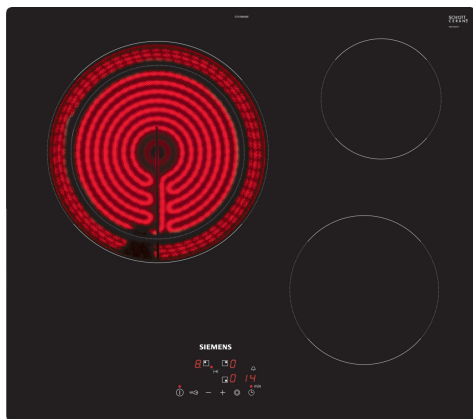


## iQ300, Placa vitrocerámica, 60 cm, sin perfiles ET61RBKB8E



- ✓ La zona gigante de doble 28 cm permite cocinar con sartenes y cazuelas de gran tamaño.
- ✓ Touch control: regula cómodamente la placa de cocción mediante la pantalla táctil.
- ✓ El temporizador con desconexión automática apaga la placa transcurrido el tiempo seleccionado.
- ✓ El bloqueo de seguridad evita el encendido accidental de la placa.

### Equipamiento

#### Datos técnicos

Familia de Producto: ..... Placa independiente vitrocerámica  
 Diseño: ..... Integrable  
 Energy input: ..... Eléctrica  
 Número de posiciones que se pueden usar al mismo tiempo: 3  
 Dimensiones de instalación necesarias (H x W x D): . 45 x 560-560 x 490-500 mm  
 Altura: ..... 592 mm  
 Dimensiones de instalación necesarias (H x W x D): ..... 45x592x522 mm  
 Medidas del producto embalado: ..... 100x750x590 mm  
 Peso neto: ..... 7.6 kg  
 Peso bruto: ..... 8.3 kg  
 Indicador de calor residual: ..... Separado  
 Ubicación del panel de mandos: ..... Hob front  
 Material de la superficie básica: ..... Cristal negro  
 Color superficie superior: ..... Negro  
 Longitud del cable de alimentación eléctrica: ..... 100 cm  
 Código EAN: ..... 4242003898284  
 Tensión: ..... 220-240 V  
 Frecuencia: ..... 50; 60 Hz



### Accesorios opcionales

HZ32WA00	Termosonda inalámbrica
HZ9FE280	Sartén de hierro Ø 18 / 28 cm

## iQ300, Placa vitrocerámica, 60 cm, sin perfiles ET61RBKB8E

### Equipamiento

#### Diseño

- 60 cm: espacio para 3 recipientes.
- Terminación cristal

#### Prestaciones destacadas

- TouchControl +/- (EasyTouch)
- 17 niveles de potencia para una mayor precisión

#### Flexibilidad de las zonas de cocción.

- Zona gigante doble: utiliza recipientes más grandes en la zona ampliable.
- Zona detrás izquierda: 210 mm, 275 mm, 2 kw
- Zona detrás derecha: 145 mm , 1.2 kw
- Zona delante derecha: 180 mm, 2 kw

#### Seguridad

- Indicador de calor residual en 2 niveles: señala qué zonas están calientes o templadas
- Seguridad para niños: previene la activación no intencionada
- Autodesconexión de seguridad de la placa

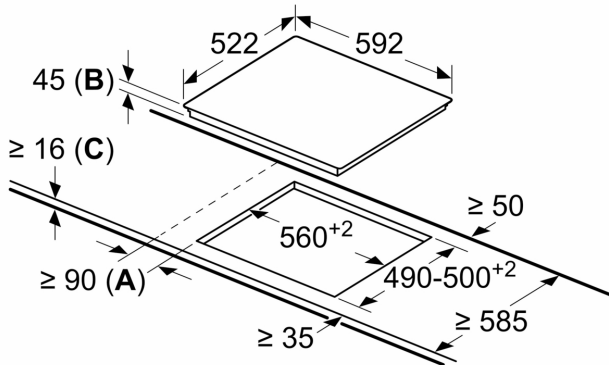
#### Medidas e instalación

- Dimensiones del aparato (alto x ancho x profundo mm): 45 x 592 x 522
- Dimensiones de encastre (ancho x fondo x alto mm.): 560 x 490 x 45
- Encimera de espesor mínimo: 16 mm
- Potencia nominal: 5.7 kw

## iQ300, Placa vitrocerámica, 60 cm, sin perfiles ET61RBKB8E

Dibujos acotados

Dimensiones en mm



- A:** Distancia mínima entre la abertura de la placa y la pared.
- B:** Profundidad de inserción
- C:** Con horno empotrado por debajo, mín. 20, quizás más; ver requisitos dimensionales para el horno.