

## iQ300, Placa de inducción, 60 cm, con perfiles EH677HCC1E



### Accesorios opcionales

HZ32WA00	Termosonda inalámbrica
HZ394301	Accesorio de unión
HZ9CF240	Sartén antiadherente, Ø 24 cm
HZ9CF280	Sartén antiadherente, Ø 28 cm
HZ9ES100	Cafetera 4 tasas
HZ9FE280	Sartén de hierro Ø 18 / 28 cm
HZ9SE040	set de 4 piezas
HZ9SE060	set de 6 piezas

Innovadora placa de inducción con control de temperatura fryingSensor Pro para una mayor seguridad y excelentes resultados, e infinitas posibilidades con Home Connect

- ✓ Control touchSlider: Ajusta la potencia de la placa de cocción deslizando el dedo.
- ✓ Home Connect: integra tu placa de cocción en tu cocina inteligente.
- ✓ fryingSensor Pro: Fríe toda clase de alimentos sin que se quemen.
- ✓ Botón Favorito: Personaliza tu placa de cocina según tu forma de cocinar.
- ✓ Un mundo de recetas: Encuentra inspiración con recetas deliciosas que se adaptan a tus gustos.

### Equipamiento

#### Datos técnicos

Familia de Producto: .....Placa independie.vitrocera mica  
 Diseño: ..... Integrable  
 Energy input: ..... Eléctrica  
 Número de posiciones que se pueden usar al mismo tiempo: 3  
 Dimensiones de instalación necesarias (H x W x D): . 51 x 560-560 x 490-500 mm  
 Altura: ..... 602 mm  
 Dimensiones de instalación necesarias (H x W x D): ..... 51x602x520 mm  
 Medidas del producto embalado: ..... 126x753x608 mm  
 Peso neto: ..... 11.7 kg  
 Peso bruto: ..... 12.8 kg  
 Indicador de calor residual: ..... Separado  
 Ubicación del panel de mandos: ..... Hob front  
 Material de la superficie básica: ..... Cristal negro  
 Color superficie superior: .....Negro, Aluminio gratado  
 Longitud del cable de alimentación eléctrica: ..... 110 cm  
 Código EAN: ..... 4242003935347  
 Tensión: ..... 220-240 V  
 Frecuencia: ..... 50; 60 Hz



## iQ300, Placa de inducción, 60 cm, con perfiles EH677HCC1E

### Equipamiento

- 60 cm: espacio para 3 recipientes.

#### Flexibilidad de las zonas de cocción.

- Zona detrás izquierda: 280 mm, 3 kw (potencia max. 3.7 kw)
- Zona detrás derecha: 145 mm , 1.6 kw (potencia max. 2.2 kw)
- Zona delante derecha: 210 mm, 2.5 kw (potencia max. 3.7 kw)

#### Prestaciones destacadas

- Control touchSlider Plus: control directo de la potencia con la barra táctil serigrafiada
- 17 niveles de potencia para una mayor precisión
- Mis favoritos: Memoriza el ajuste que más utilices a través de la app Home Connect.
- Función mantener caliente vía Home Connect (se requiere que la placa esté conectada a Home Connect)
- Programación de tiempo para cada zona: apaga la zona de cocción al finalizar el tiempo establecido
- Avisador acústico: una alarma se activa al finalizar el tiempo establecido
- Volumen del sonido regulable a las preferencias y necesidades personales.

#### Ahorro de tiempo y eficiencia

- Función boost para todas las zonas: calienta de manera más rápida al incrementar la potencia hasta un 50% comparado con el máximo nivel de potencia: hierve agua hasta un 50% más rápido.
- shortBoost, seleccionable vía Favorito/Home Connect (para placas conectadas a Home Connect).HC: calienta sartenes más rápido mientras cuida de ellas.
- Función quickStart: al encender la placa de inducción, ésta seleccionará automáticamente la zona de cocción donde se encuentren los recipientes: al encender la placa, ésta detecta automáticamente el recipiente y selecciona la zona de cocción.
- Función memoria: en caso de apagado accidental, se restablecerán los ajustes previamente seleccionados al encender la placa de inducción en un lapso de 4 segundos: en caso de apagado accidental, se vuelven a restablecer los ajustes al encender la placa dentro de los 4 segundos siguientes.

#### Asistente de cocina

- Control de temperatura del aceite fryingSensor Pro con 11 niveles
- Asistente de la Placa: la temperatura adecuada para cada plato según tus preferencias en Home Connect. Opción de mandar los ajustes directamente a tu placa

#### Conectividad

- Se conecta a tu móvil vía Home Connect
- Control placa-campana: controla la campana extractora compatible a través de tu placa
- cookConnect: la campana ajusta automáticamente el nivel de extracción basado en información como número de zonas de cocción y temperatura (actualmente compatible con campanas inclinadas conectadas a Home Connect).
- Aparato actualizable (vía app Home Connect): mantén el aparato siempre actualizado con la última versión del software.

#### Diseño

- Diseño topClass

#### Seguridad

- Indicador de calor residual en 2 niveles: señala qué zonas están calientes o templadas
- Seguridad para niños: previene la activación no intencionada
- función «pausa»: detiene el proceso de calentamiento para, por ejemplo, cuando llaman al timbre o se derraman líquidos en la placa.
- Interruptor principal: apaga todas las zonas con solo un toque
- Autodesconexión de seguridad de la placa

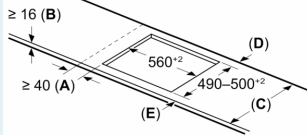
#### Medidas e instalación

- Dimensiones del aparato (alto x ancho x profundo mm): 51 x 602 x 520
- Dimensiones de encastre (ancho x fondo x alto mm.): 560 x 490 x 51
- Encimera de espesor mínimo: 16 mm
- Potencia nominal: 7.4 kw
- Potencia total de la placa limitable.

iQ300, Placa de inducción, 60 cm,  
con perfiles  
EH677HCC1E

Dibujos acotados

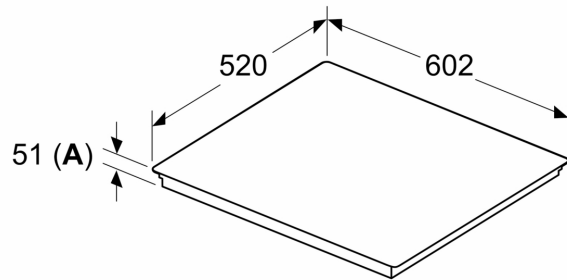
Dimensiones en mm



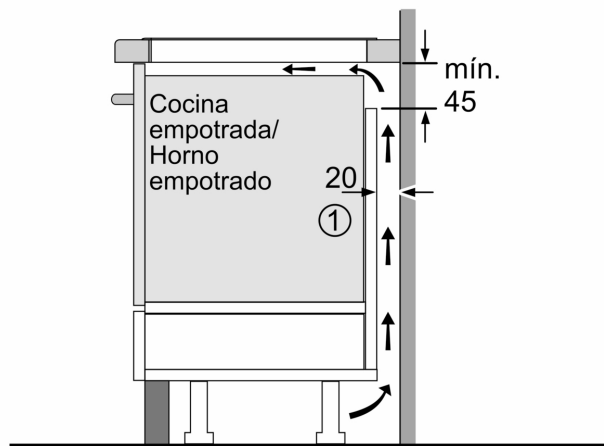
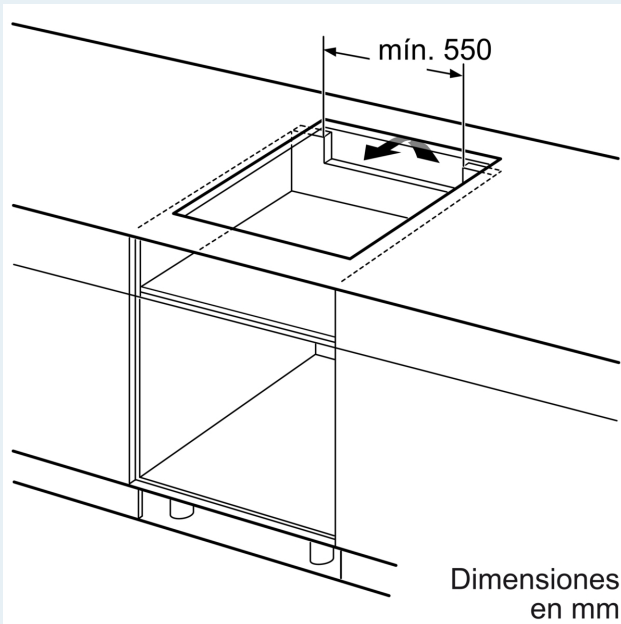
C	D	E
585-600	50	≥ 35
> 600	≥ 50	≥ 50

**A:** Distancia mín. desde el hueco de la placa hasta la pared  
**B:** El espacio libre entre la superficie de la encimera y la parte superior del frontal del horno debe ser de 30 mm  
 Ver los requisitos de espacio para el horno  
 La encimera en la que se va a montar la placa debe soportar cargas de aprox. 60 kg; se deben utilizar estructuras adecuadas, si es necesario

Dimensiones en mm



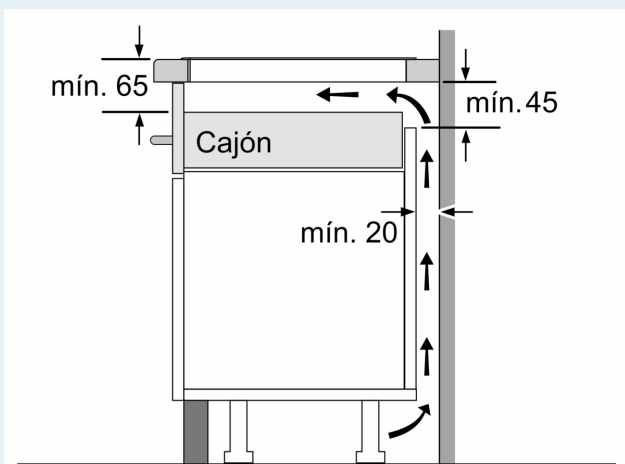
**A:** Profundidad de empotramiento



① Rendija de ventilación necesaria

Dimensiones en mm

## Dibujos acotados



Dimensiones en mm