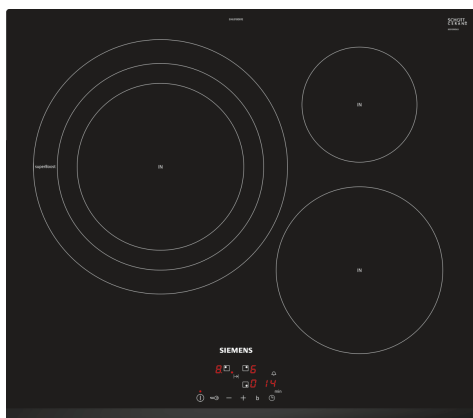


iQ300, Placa de inducción, 60 cm, Negro EH631BDB1E



Accesorios opcionales

| | |
|----------|--------------------------------|
| HZ390090 | Wok para radiantes e inducción |
| HZ9FE280 | Sartén de hierro Ø 18 / 28 cm |
| HZ9SE030 | Set de 2 ollas y 1 sartén |
| HZ9SE040 | set de 4 piezas |
| HZ9SE060 | set de 6 piezas |

Placa de inducción con innovadoras funciones que permiten una gran flexibilidad en la cocina

- ✓ TouchControl: Control de la placa con un solo toque.
- ✓ La función boost acorta el tiempo de calentamiento inicial al aumentar la potencia en un 50%.
- ✓ El temporizador con desconexión automática apaga la placa transcurrido el tiempo seleccionado.
- ✓ Innovadora tecnología de inducción: más rápida, más precisa, más limpia, más segura.

Equipamiento

Datos técnicos

Familia de Producto:Placa independie.vitrocera mica
 Diseño: Integrab le
 Energy input: Eléctrica
 Número de posiciones que se pueden usar al mismo tiempo: 3
 Dimensiones de instalación necesarias (H x W x D): . 51 x 560-560 x 490-500 mm
 Altura: 592 mm
 Dimensiones de instalación necesarias (H x W x D): . 51 x 592 x 522 mm
 Medidas del producto embalado: 126 x 753 x 608 mm
 Peso neto: 12.5 kg
 Peso bruto: 14.6 kg
 Indicador de calor residual: Separado
 Ubicación del panel de mandos: Hob front
 Material de la superficie básica: Cristal negro
 Color superficie superior: Negro
 Longitud del cable de alimentación eléctrica: 110.0 cm
 Código EAN: 4242003830390
 Tensión: 220-240 V
 Frecuencia: 50; 60 Hz



iQ300, Placa de inducción, 60 cm, Negro EH631BDB1E

Equipamiento

Prestaciones

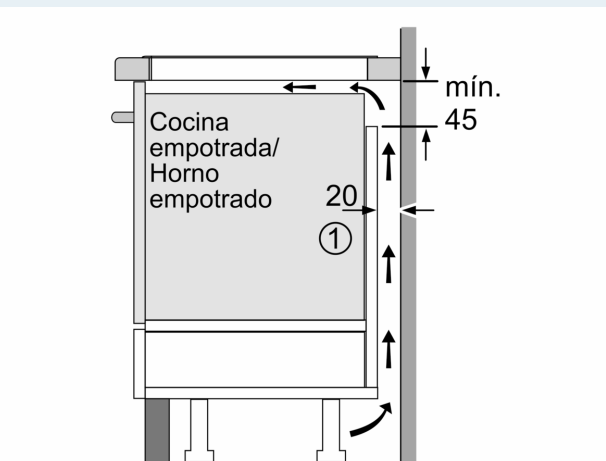
- Control easyTouch con 17 niveles de potencia.
- 3 zonas de inducción con función boost para cada zona
- 1 zona gigante triple de 32 cm.
- 1 zona de 21 cm.
- 1 zona de 15 cm.
- Función memoria de ajustes seleccionados
- Función silencio: 3 modos de indicadores acústicos
- Programación de tiempo y avisador acústico para cada zona
- Seguridad para niños
- Autodesconexión de seguridad de la placa
- Potencia total de la placa limitable

Medidas

- Medidas del aparato (ancho x fondo): 592 x 522 mm
- Medidas de encastre (ancho x fondo): 560 x 490 mm

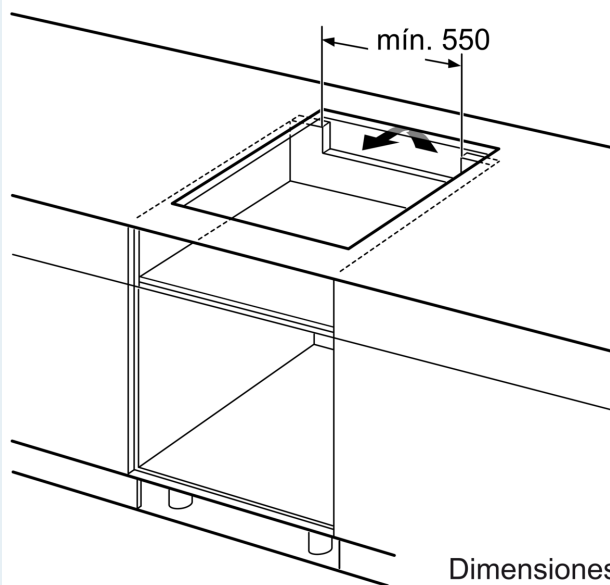
iQ300, Placa de inducción, 60 cm, Negro EH631BDB1E

Dibujos acotados



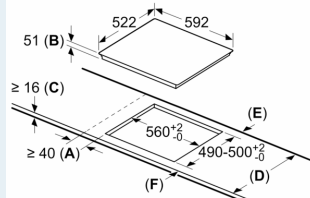
① Rendija de ventilación necesaria

Dimensiones en mm



Dimensiones en mm

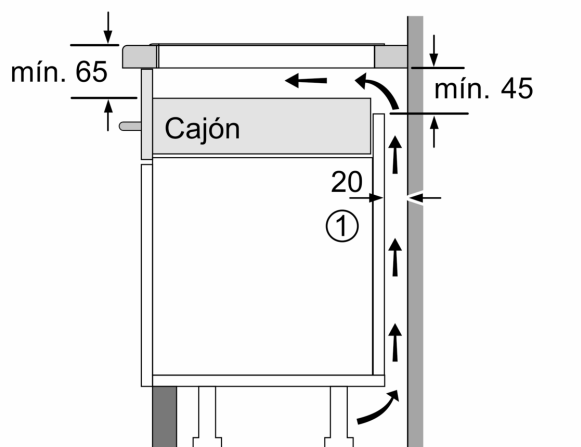
Dimensiones en mm



A: Distancia mínima desde el corte de la placa hasta la pared.
B: Profundidad de inserción
C: Debe haber un espacio libre de 30 mm entre la superficie de la encimera y la parte superior delantera del horno. Consultar el espacio necesario para el horno.

La encimera en la que se instale la placa debe resistir cargas de aprox. 60 kg; se pueden usar subestructuras adecuadas en caso necesario.

| D | E | F |
|---------|------|------|
| 585-600 | 50 | ≥ 35 |
| > 600 | ≥ 50 | ≥ 50 |



① Espacio de ventilación necesario.

Dimensiones en mm