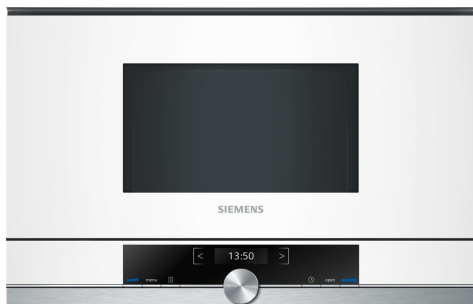


**iQ700, Microondas integrable, 60 x 38 cm, Blanco
BF634LGW1**



HZ6UCC0 Libro de cocina
HZG9AS00S Adaptador

Microondas integrable de 38 cm para descongelar, recalentar o preparar platos en el menor tiempo posible.

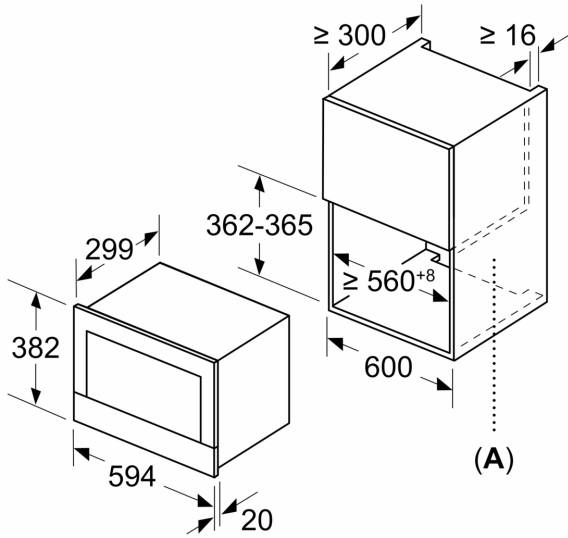
- ✓ Función cookControl: La manera más fácil y precisa de cocinar gracias a los 7 programas automáticos.
- ✓ Control táctil a través del display TFT para un manejo cómodo y fácil.
- ✓ Apertura lateral: ideal para instalaciones en alto.

Función adicional: Solo microondas
 Tipo de control: Electrónica
 Dimensiones de instalación necesarias (H x W x D): ... 382x594x318 mm
 Dimensiones cavidad (alto, ancho, fondo): 220 x 350 x 270 mm
 Longitud del cable de alimentación eléctrica: 150.0 cm
 Peso neto: 16.7 kg
 Peso bruto: 18.9 kg
 Código EAN: 4242003676424
 Potencia máxima del microondas: 900 W
 Potencia: 1220 W
 Intensidad corriente eléctrica: 10 A
 Tensión: 220-240 V
 Frecuencia: 50; 60 Hz
 Tipo de enchufe: Schuko con conexión a tierra



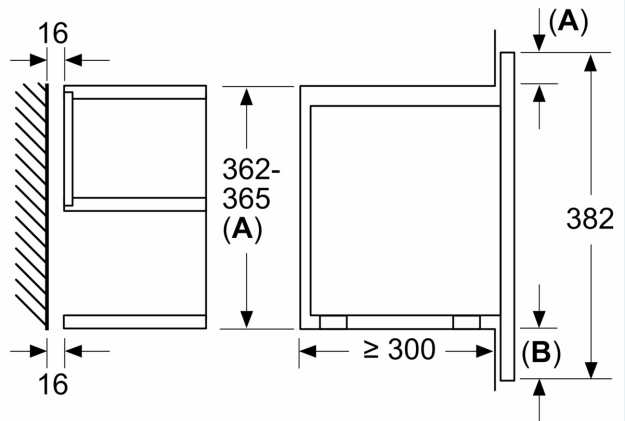
**iQ700, Microondas integrable, 60
x 38 cm, Blanco
BF634LGW1**

Dimensiones en mm

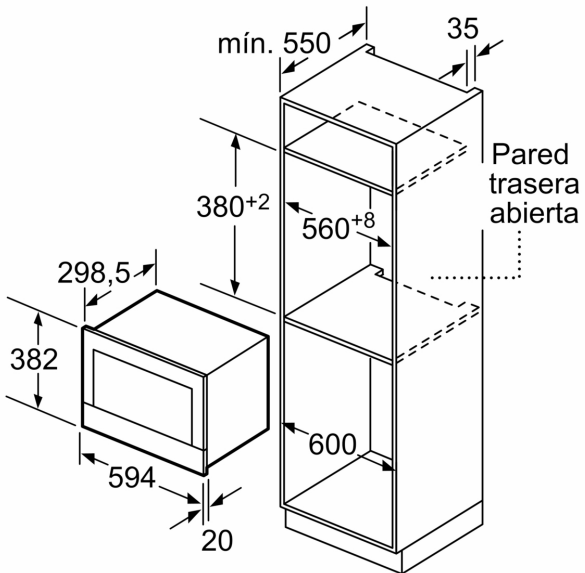


A: Pared trasera abierta

Dimensiones en mm



A: Saliente superior:
Hueco 362: 6 mm
Hueco 365: 3 mm
B: Saliente inferior: 14 mm



Dimensiones en mm