

## iQ700, Microondas integrable, 60 x 38 cm, Acero inoxidable BF634LGS1



Microondas integrable de 38 cm para descongelar, recalentar o preparar platos en el menor tiempo posible.

- ✓ Función cookControl: La manera más fácil y precisa de cocinar gracias a los 7 programas automáticos.
- ✓ Control táctil a través del display TFT para un manejo cómodo y fácil.
- ✓ Apertura lateral: ideal para instalaciones en alto.

### Equipamiento

#### Datos técnicos

Tipo de horno microondas : Microondas  
 Tipo de control : Electrónica  
 Color del frontal : Acero inoxidable  
 Dimensiones cavidad (alto, ancho, fondo) : 220 x 350 x 270 mm  
 Certificaciones de homologación : CE, Eurasian, Ukraine, VDE  
 Longitud del cable de alimentación eléctrica : 150 cm  
 Peso neto : 16,7 kg  
 Peso bruto : 18,9 kg  
 Código EAN : 4242003676400  
 Potencia máxima de las microondas : 900 W  
 Potencia de conexión : 1220 W  
 Intensidad corriente eléctrica : 10 A  
 Tensión : 220-240 V  
 Frecuencia : 50; 60 Hz  
 Tipo de enchufe : Schuko con conexión a tierra  
 Dimensiones cavidad (alto, ancho, fondo) : 220 x 350 x 270 mm



## iQ700, Microondas integrable, 60 x 38 cm, Acero inoxidable BF634LGS1

### Equipamiento

#### Prestaciones

- Apertura lateral izquierda
- Display táctil TFT con textos a color.
- Iluminación interior por LED
- tecnología innoWave2
- 5 niveles de potencia del microondas: máximo 900 W
- 4 programas con función microondas y 3 programas para descongelar.
- Reloj electrónico con programación de paro de cocción.

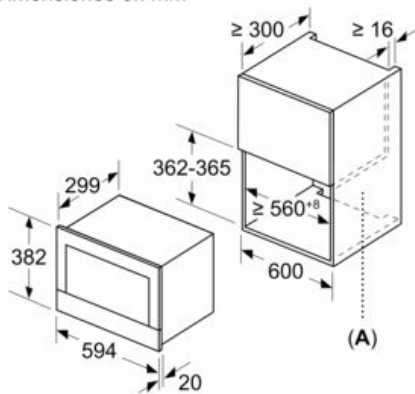
#### Medidas

- Dimensiones del aparato (alto x ancho x fondo): 382 mm x 594 mm x 318 mm
- Dimensiones de encastre (alto x ancho x fondo): 362 mm-382 mm x 560 mm-568 mm x 300 mm

iQ700, Microondas integrable, 60 x 38 cm, Acero inoxidable  
BF634LGS1

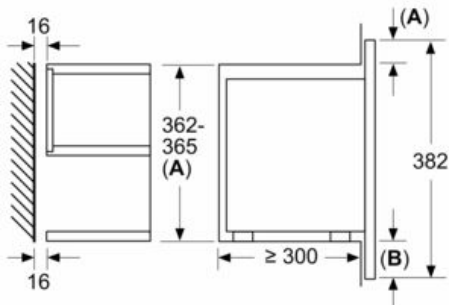
Dibujos acotados

Dimensiones en mm



A: Pared trasera abierta

Dimensiones en mm



A: Saliente superior:  
Hueco 362: 6 mm  
Hueco 365: 3 mm  
B: Saliente inferior: 14 mm

