

iQ500, Microondas integrable, 60 x 38 cm, Acero inoxidable BF525LMS0



1 x Plato giratorio

HZ86D000 Accesorio de vapor para microondas
HZG9AS00S Adaptador

Microondas integrable de 38 cm para descongelar, recalentar o preparar platos en el menor tiempo posible.

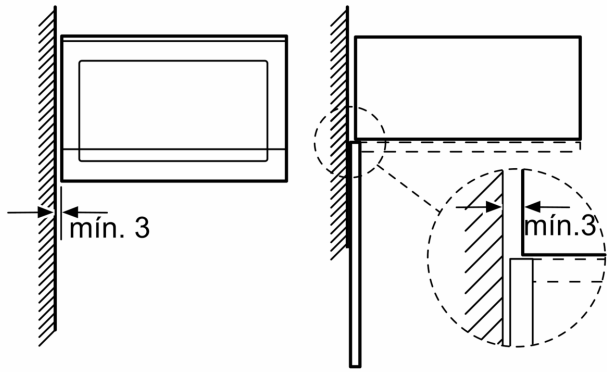
- ✓ Función cookControl: La manera más fácil y precisa de cocinar gracias a los 7 programas automáticos.
- ✓ El display touchControl permite seleccionar la temperatura exacta o seleccionarla deslizando un dedo.
- ✓ Apertura lateral: ideal para instalaciones en alto.

Función adicional: Solo microondas
 Tipo de control: Electrónica
 Dimensiones de instalación necesarias (H x W x D): ... 382x594x317 mm
 Dimensiones cavidad (alto, ancho, fondo): 201 x 308 x 282 mm
 Longitud del cable de alimentación eléctrica: 130.0 cm
 Peso neto: 16.7 kg
 Peso bruto: 19.0 kg
 Código EAN: 4242003805527
 Potencia máxima del microondas: 800 W
 Potencia: 1270 W
 Intensidad corriente eléctrica: 10 A
 Tensión: 220-230 V
 Frecuencia: 50 Hz
 Tipo de enchufe: Schuko con conexión a tierra
 Accesorios incluidos: 1 x Plato giratorio

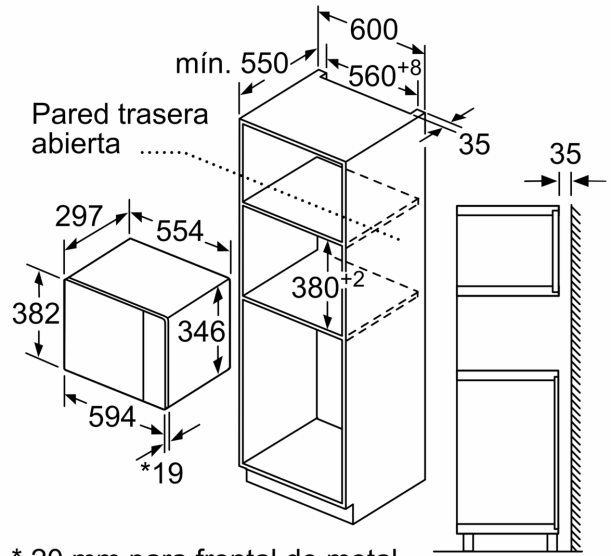


iQ500, Microondas integrable, 60 x 38 cm, Acero inoxidable
BF525LMS0

Microondas
 Montaje en esquina

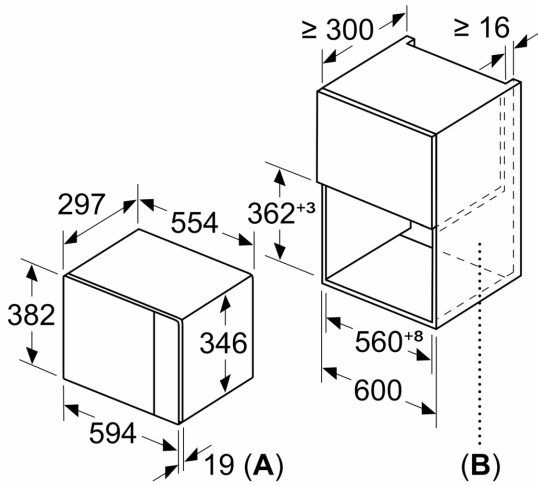


Dimensiones en mm

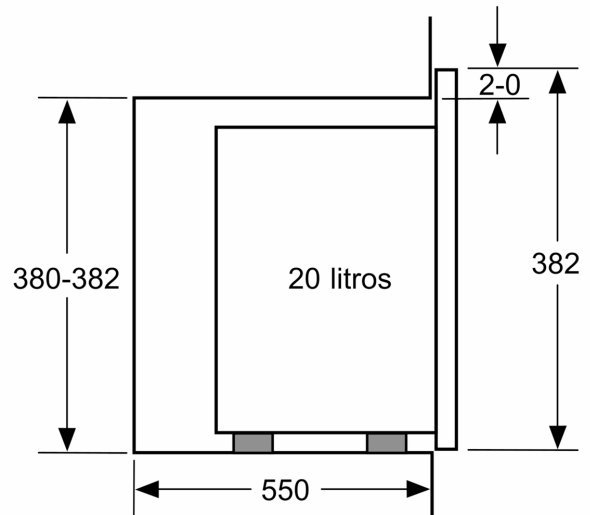


* 20 mm para frontal de metal
 Dimensiones en mm

Dimensiones en mm



A: 20 mm para frontal de metal
B: Pared trasera abierta



Dimensiones en mm

