

**iQ300, Microondas integrable, 60 x 38 cm, Acero inoxidable  
BF520LMR0**



1 x Plato giratorio	
HZ86D000	Accesorio de vapor para microondas

Microondas integrable de 38 cm para descongelar, recalentar o preparar platos en el menor tiempo posible.

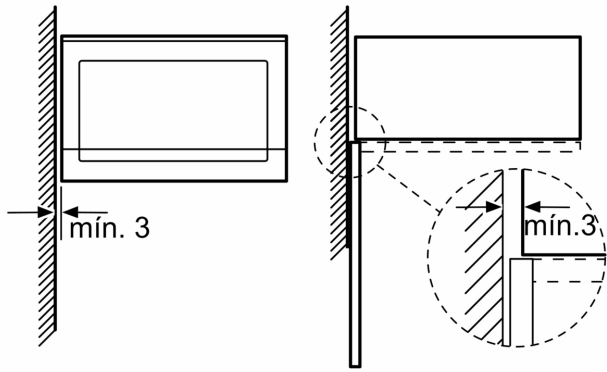
✓ Apertura lateral: ideal para instalaciones en alto.

Función adicional:	Solo microondas
Tipo de control:	Mecánico
Dimensiones de instalación necesarias (H x W x D):	... 382x594x317 mm
Dimensiones cavidad (alto, ancho, fondo):	..... 201 x 308 x 282 mm
Longitud del cable de alimentación eléctrica:	..... 130.0 cm
Peso neto:	..... 16.1 kg
Peso bruto:	..... 18.4 kg
Código EAN:	..... 4242003805671
Potencia máxima del microondas:	..... 800 W
Potencia:	..... 1270 W
Intensidad corriente eléctrica:	..... 10 A
Tensión:	..... 220-230 V
Frecuencia:	..... 50 Hz
Tipo de enchufe:	..... Schuko con conexión a tierra
Accesorios incluidos:	..... 1 x Plato giratorio

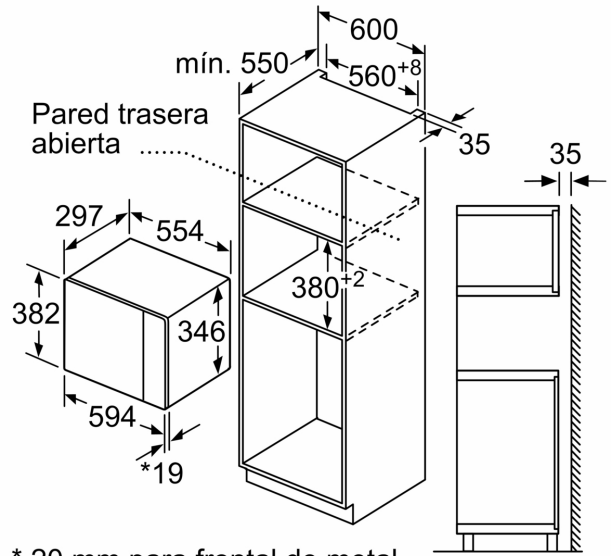


**iQ300, Microondas integrable, 60 x 38 cm, Acero inoxidable**  
**BF520LMR0**

Microondas  
 Montaje en esquina



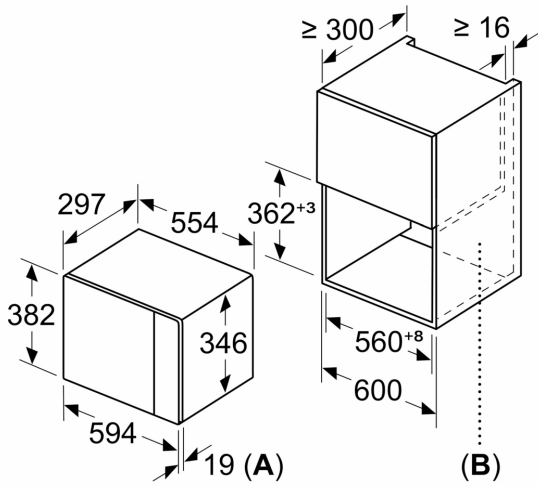
Dimensiones en mm



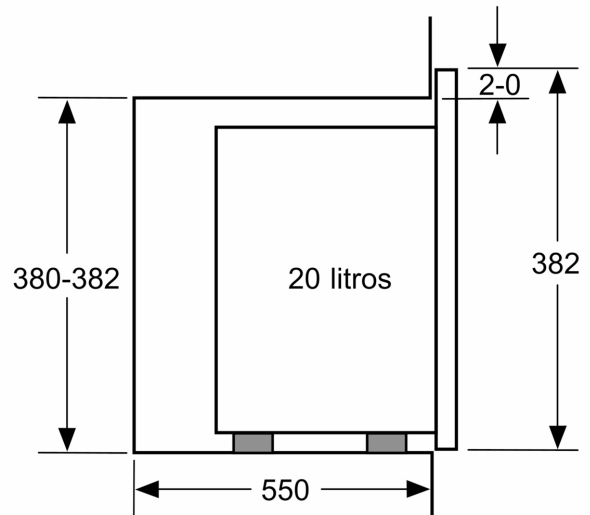
\* 20 mm para frontal de metal

Dimensiones en mm

Dimensiones en mm



**A:** 20 mm para frontal de metal  
**B:** Pared trasera abierta



Dimensiones en mm

