

## iQ500, Microondas integrable, 59 x 38 cm, Acero inoxidable BE555LMS0



### Accesorios incluidos

1 x Parrilla, 1 x Plato giratorio

### Accesorios opcionales

HZ86D000    Accesorio de vapor para microondas

Microondas integrable de 38 cm para descongelar, recalentar o preparar platos en el menor tiempo posible.

- ✓ cookControl: programas automáticos para conseguir resultados perfectos.
- ✓ Función grill: Consigue un tostado uniforme con el potente grill.
- ✓ El display touchControl permite seleccionar la potencia o el tiempo exacto deslizando un dedo.
- ✓ Apertura lateral: ideal para instalaciones en alto.

### Equipamiento

#### Datos técnicos

Función adicional: .....Función grill  
 Tipo de control: .....Electrónica  
 Dimensiones de instalación necesarias (H x W x D): 382 x 594 x 388 mm  
 Dimensiones cavidad (alto, ancho, fondo): ... 208.0 x 328.0 x 369.0 mm  
 Longitud del cable de alimentación eléctrica: ..... 130.0 cm  
 Peso neto: ..... 18.3 kg  
 Peso bruto: .....22.1 kg  
 Código EAN: ..... 4242003805695  
 Potencia máxima del microondas: ..... 900 W  
 Potencia: ..... 1450 W  
 Intensidad corriente eléctrica: ..... 10 A  
 Tensión: ..... 220-230 V  
 Frecuencia: ..... 50 Hz  
 Tipo de enchufe: ..... Schuko con conexión a tierra  
 Accesorios incluidos: ..... 1 x Parrilla, 1 x Plato giratorio



## iQ500, Microondas integrable, 59 x 38 cm, Acero inoxidable BE555LMS0

### Equipamiento

#### Prestaciones

- Apertura lateral izquierda
- Capacidad: 25 litros
- Display Display LED en blanco
- 3 programas de cocción con microondas, 4 programas para descongelar y 1 programas con funciones combinadas.
- Potencia del grill de 1.200 W.
- Grill combinable con las potencias de microondas: 90 W, 180 W, 360 W
- Posibilidad de grabación de receta propia (1 ajuste).
- 5 niveles de potencia del microondas: máximo 900 W
- Iluminación interior por LED

#### Equipamiento

- Accesorios: plato giratorio, parrilla

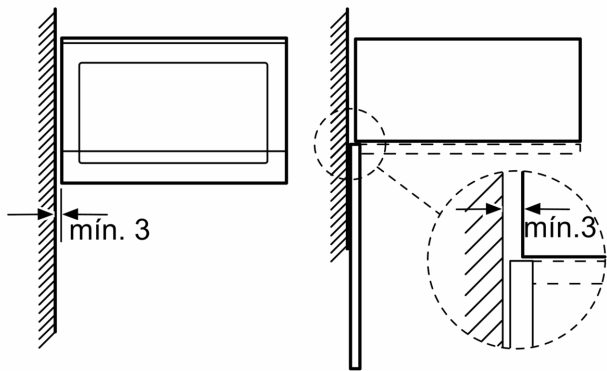
#### Medidas

- Dimensiones del aparato (alto x ancho x fondo): 382 mm x 594 mm x 388 mm
- Dimensiones de encastre (alto x ancho x fondo): 380 mm-382 mm x 560 mm-568 mm x 550 mm

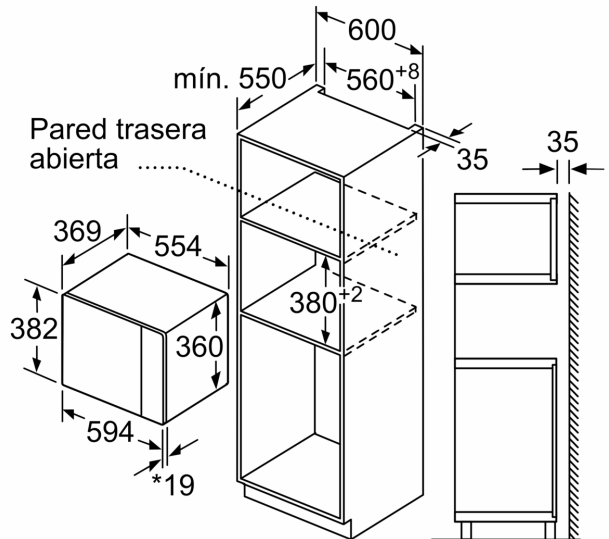
**iQ500, Microondas integrable, 59 x 38 cm, Acero inoxidable  
BE555LMS0**

Dibujos acotados

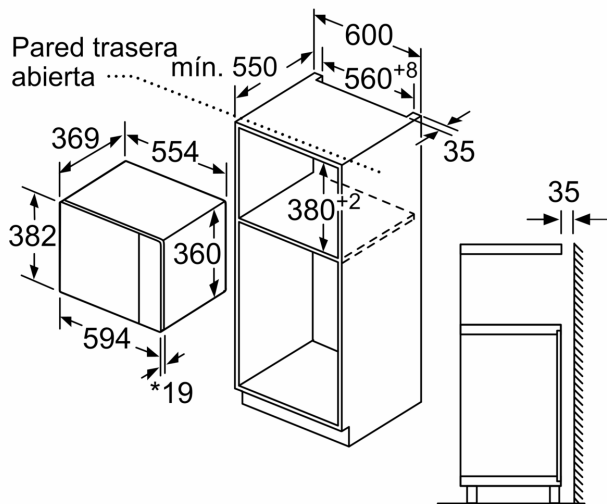
Microondas  
Montaje en esquina



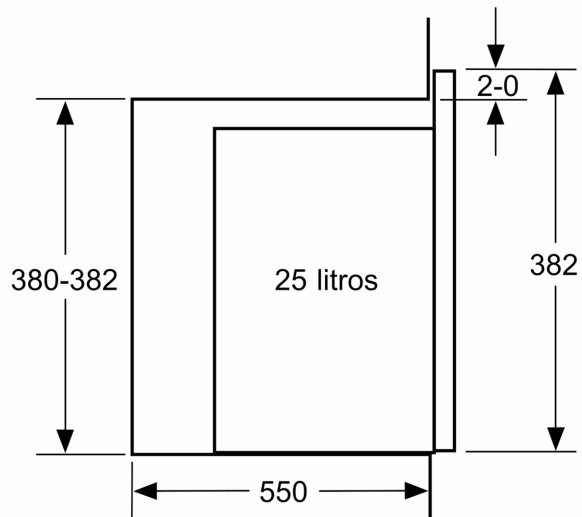
Dimensiones en mm



\* 20 mm para frontal de metal  
Dimensiones en mm



\* 20 mm para frontal de metal  
Dimensiones en mm



Dimensiones en mm