

iQ500, Microondas integrable, 60 x 38 cm, Acero inoxidable BE525LMS0



1 x Parrilla, 1 x Plato giratorio	
HZ86D000	Accesorio de vapor para microondas

Microondas integrable de 38 cm para descongelar, recalentar o preparar platos en el menor tiempo posible.

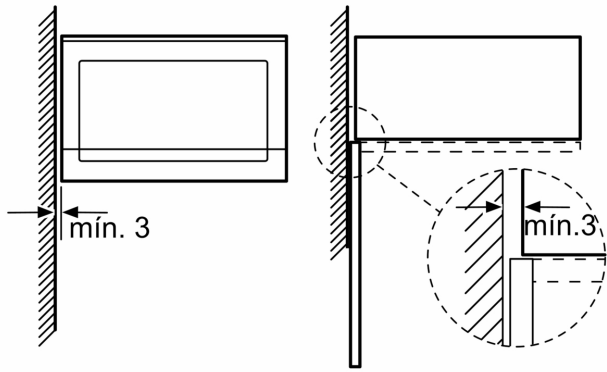
- ✓ cookControl: programas automáticos para conseguir resultados perfectos.
- ✓ Función grill: Consigue un tostado uniforme con el potente grill.
- ✓ El display touchControl permite seleccionar la potencia o el tiempo exacto deslizando un dedo.
- ✓ Apertura lateral: ideal para instalaciones en alto.

Función adicional:	Función grill
Tipo de control:	Electrónica
Dimensiones de instalación necesarias (H x W x D): ... 382x594x317 mm	
Dimensiones cavidad (alto, ancho, fondo): 201 x 308 x 282 mm	
Longitud del cable de alimentación eléctrica: 130.0 cm	
Peso neto: 16.9 kg	
Peso bruto: 19.2 kg	
Código EAN: 4242003805640	
Potencia máxima del microondas: 800 W	
Potencia: 1270 W	
Intensidad corriente eléctrica: 10 A	
Tensión: 220-230 V	
Frecuencia: 50 Hz	
Tipo de enchufe: Schuko con conexión a tierra	
Accesorios incluidos: 1 x Parrilla, 1 x Plato giratorio	

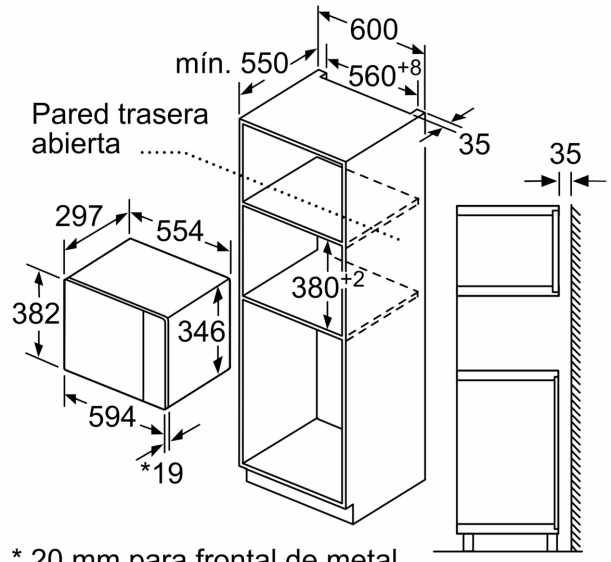


iQ500, Microondas integrable, 60 x 38 cm, Acero inoxidable
BE525LMS0

Microondas
 Montaje en esquina

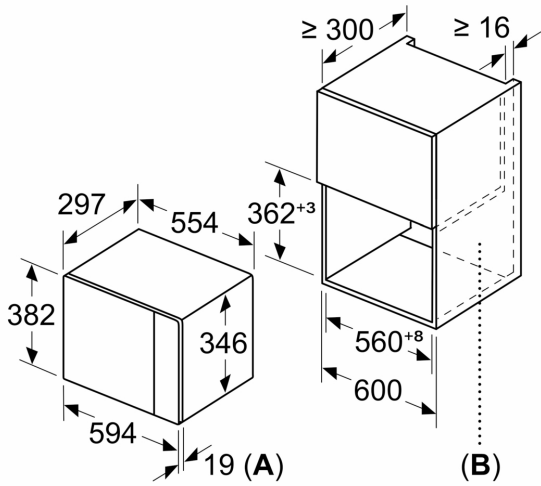


Dimensiones en mm

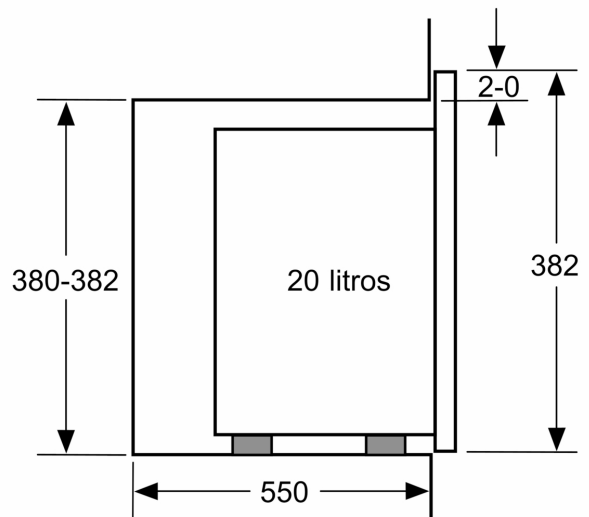


* 20 mm para frontal de metal
 Dimensiones en mm

Dimensiones en mm



A: 20 mm para frontal de metal
B: Pared trasera abierta



Dimensiones en mm

