

Microondas integrable, Acero inoxidable  
3WMX1918



### **3WMX1918**

### **3WMB1918**

#### **Tipos de calentamiento**

- 5 niveles de potencia del microondas: máximo 800 W
- Capacidad: 17 l

#### **Seguridad**

- Concepto de fácil uso: especialmente sencillo, configuración sin problemas
- Iluminación interior convencional
- Plato giratorio de 24.5 cm de diámetro
- Tecla de apertura

#### **Prestaciones**

- Longitud del cable de conexión: 130 cm
- 60 cm de ancho

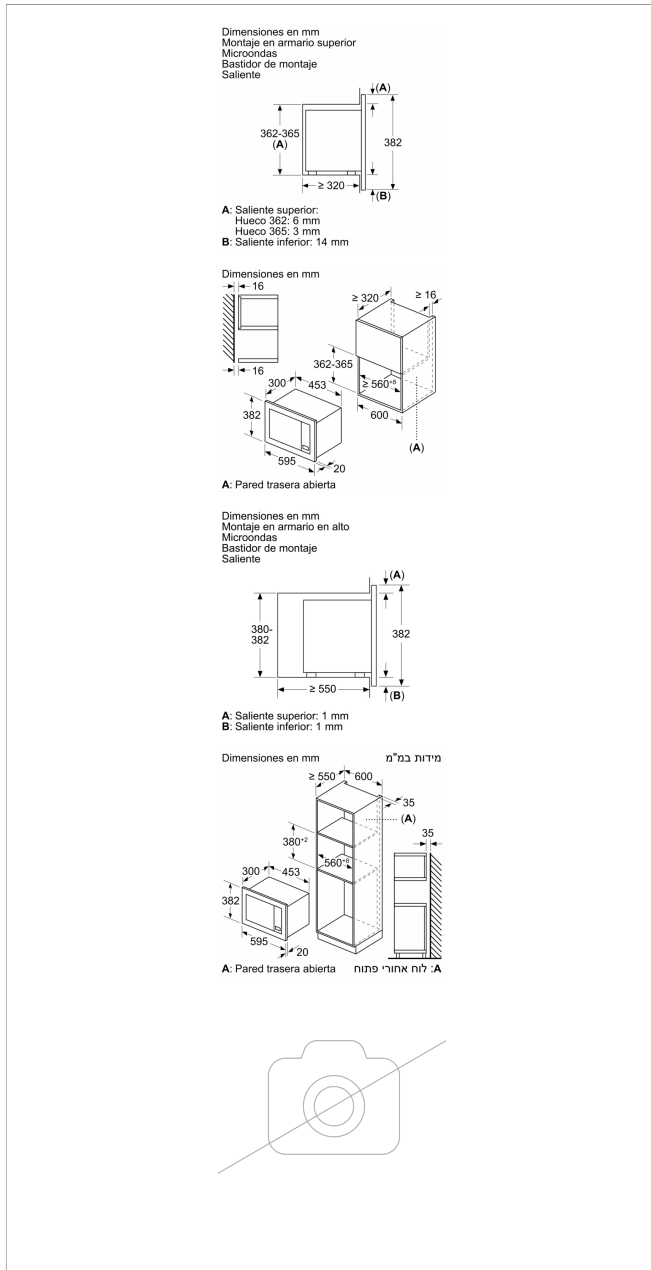
#### **Medidas**

- Dimensiones del aparato (alto x ancho x fondo): 364 mm x 453 mm x 320 mm
- Dimensiones de encastre (alto x ancho x fondo): 362 mm-362 mm x 560 mm-560 mm x 320 mm
- Consultar y respetar las dimensiones de encastre facilitadas en el manual de instalación

#### **Accesorios incluidos**

**4242006164805**

## Microondas integrable, Acero inoxidable 3WMX1918



### Características

**Tipo de horno microondas:** Microondas

**Tipo de control:** Mecánico

**Color del frontal:** Acero inoxidable

**Dimensiones de instalación necesarias (H x W x D):** 364 x 453 x 320 mm

**Dimensiones cavidad (alto, ancho, fondo):** 194.0 x 290 x 285.0 mm

**Peso neto:** 15,7 kg

**Peso bruto:** 18,0 kg

**Código EAN:** 4242006164805

**Potencia máxima de las microondas:** 800 W

**Potencia de conexión:** 1270 W

**Intensidad corriente eléctrica:** true A

**Tensión:** 230 V

**Frecuencia:** 50 Hz

**Tipo de enchufe:** Schuko con conexión a tierra

**Dimensiones cavidad (alto, ancho, fondo):** 194.0 x 290 x 285.0 mm

### Características de consumo y conexión

2023-01-05