

Microondas integrable, Blanco
3WMB1958



3WMB1958

Tipos de calentamiento

- 5 niveles de potencia del microondas: máximo 800 W
- Capacidad: 17 l

Seguridad

- Concepto de fácil uso: especialmente sencillo, configuración sin problemas
- Iluminación interior convencional
- Plato giratorio de 24.5 cm de diámetro
- Tecla de apertura

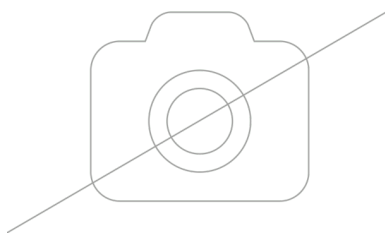
Medidas

- Dimensiones del aparato (alto x ancho x fondo): 364 mm x 453 mm x 320 mm
- Dimensiones de encastre (alto x ancho x fondo): 362 mm-362 mm x 462 mm-468 mm x 320 mm
- Consultar y respetar las dimensiones de encastre facilitadas en el manual de instalación

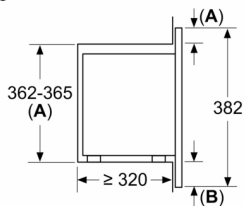
Accesorios incluidos

4242006164768

Microondas integrable, Blanco
3WMB1958

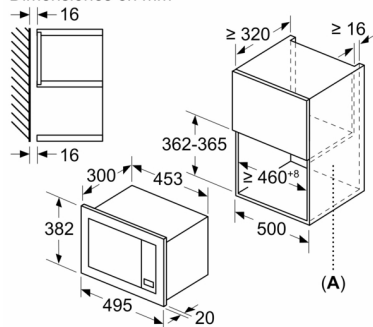


Dimensiones en mm
Montaje en armario superior
Microondas
Bastidor de montaje
Saliente



A: Saliente superior:
Hueco 362: 6 mm
Hueco 365: 3 mm
B: Saliente inferior: 14 mm

Dimensiones en mm



A: Pared trasera abierta

Características

Tipo de horno microondas: Microondas

Tipo de control: Mecánico

Color del frontal: Blanco

Dimensiones de instalación necesarias (H x W x D): 364 x 453 x 320 mm

Dimensiones cavidad (alto, ancho, fondo): 194.0 x 290 x 285.0 mm

Peso neto: 14,7 kg

Peso bruto: 16,8 kg

Código EAN: 4242006164768

Potencia máxima de las microondas: 800 W

Potencia de conexión: 1270 W

Intensidad corriente eléctrica: true A

Tensión: 230 V

Frecuencia: 50 Hz

Tipo de enchufe: Schuko con conexión a tierra

Dimensiones cavidad (alto, ancho, fondo): 194.0 x 290 x 285.0 mm

Características de consumo y conexión

2023-01-05