

Microondas integrable, Blanco
3WMB1918



3WMB1918

3WMX1918

Tipos de calentamiento

- Capacidad: 17 l

Seguridad

- Concepto de fácil uso: especialmente sencillo, configuración sin problemas
- Iluminación interior convencional
- Plato giratorio de 24.5 cm de diámetro
- Tecla de apertura

Prestaciones

- Longitud del cable de conexión: 130 cm
- 60 cm de ancho

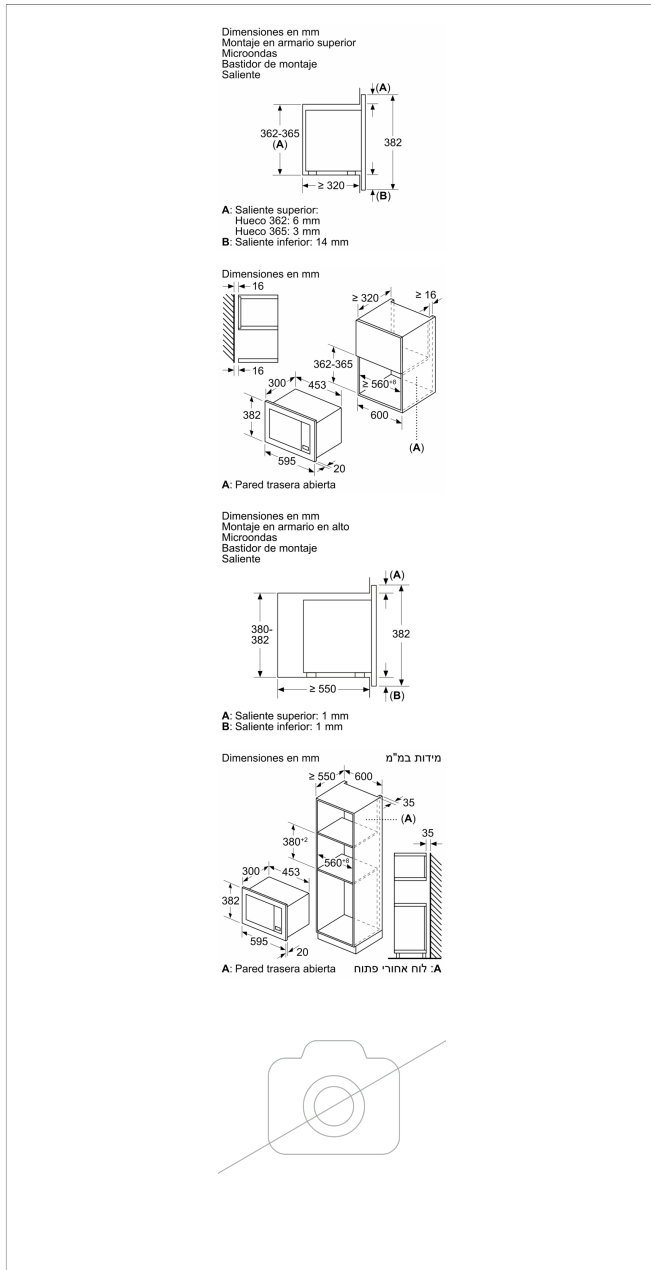
Medidas

- Dimensiones del aparato (alto x ancho x fondo): 364 mm x 453 mm x 320 mm
- Dimensiones de encastre (alto x ancho x fondo): 362 mm-362 mm x 560 mm-560 mm x 320 mm
- Consultar y respetar las dimensiones de encastre facilitadas en el manual de instalación

Accesorios incluidos

4242006164775

Microondas integrable, Blanco 3WMB1918



Características

Tipo de horno microondas: Microondas

Tipo de control: Mecánico

Color del frontal: Blanco

Dimensiones de instalación necesarias (H x W x D): 364 x 453 x 320 mm

Dimensiones cavidad (alto, ancho, fondo): 194.0 x 290 x 285.0 mm

Peso neto: 14,5 kg

Peso bruto: 16,8 kg

Código EAN: 4242006164775

Potencia máxima de las microondas: 800 W

Potencia de conexión: 1270 W

Intensidad corriente eléctrica: true A

Tensión: 230 V

Frecuencia: 50 Hz

Tipo de enchufe: Schuko con conexión a tierra

Dimensiones cavidad (alto, ancho, fondo): 194.0 x 290 x 285.0 mm

Características de consumo y conexión

2023-01-05